



- PL Instrukcja obsługi
- CZ Návod k použití
- HR Upute za korištenje
- EN User instructions
- PT Instruções de utilização

*CDI 1010*

---

ZMYWARKI  
MYČKY NÁDOBÍ  
PERILICA POSUDJA  
DISHWASHER  
MÁQUINA DE LAVAR LOIÇA

---

Gratulacje:

Kupując sprzęt AGD firmy Candy dowiodłeś, że nie akceptujesz kompromisów i chcesz mieć to co najlepsze.

Firma Candy ma przyjemność przedstawić nową zmywarkę do naczyń, która jest rezultatem lat poszukiwań i doświadczeń nabytych w bezpośrednim kontakcie z konsumentem. Wybrałeś jakość, trwałość i wysoką sprawność - cechy charakteryzujące zmywarkę Candy.

Firma Candy oferuje także szeroki asortyment innych urządzeń AGD, takich jak: pralkę automatyczną, pralko-suszarki, kuchenki, kuchenki mikrofalowe, tradycyjne piecyki i kuchenki, a także lodówki i zamrażarki. Poproś Twojego sprzedawcę o kompletny katalog produktów firmy Candy.

Przeczytaj uważnie niniejszą instrukcję, gdyż zawiera ona wskazówki dotyczące bezpiecznej instalacji, użytkowania i konserwacji, oraz kilka praktycznych porad pozwalających zoptymalizować sposób użytkowania zmywarki.

Zachowaj niniejszą instrukcję w celu późniejszej konsultacji.

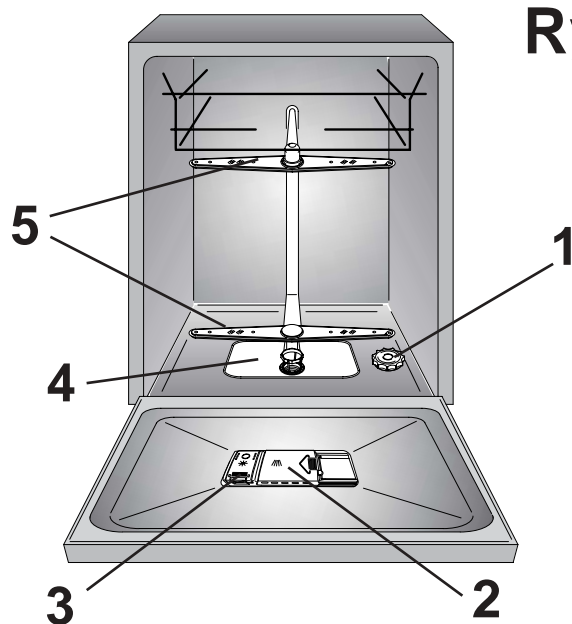
## GWARANCJA

Niniejsze urządzenie jest dostarczane wraz ze świadectwem gwarancyjnym uprawniającym do bezpłatnego korzystania z serwisu technicznego **w okresie gwarancyjnym i na warunkach określonych w karcie gwarancyjnej.**

Karta gwarancyjna musi być wypełniona i należy ją przechowywać **wraz z dowodem zakupu** w celu okazania jej technikom z punktu serwisowego w przypadku ewentualnej naprawy.

## SPIS TREŚCI

Uwagi dotyczące bezpiecznego stosowania	str. 5
Instalacja	str. 6
Regulacja zmiękczenia wody	str. 9
Napełnianie solą	str. 10
Regulacja koszyka górnego	str. 11
Wypełnianie zmywarki naczyniami	str. 12
Informacje dla badań w laboratorium	str. 14
Umieszczanie detergentu	str. 15
Typy detergentów	str. 16
Umieszczanie środka nabłyszczającego	str. 17
Czyszczenie filtrów	str. 18
Rady praktyczne	str. 19
Czyszczenie na zewnątrz i konserwacja zmywarki	str. 20
Opis panelu sterującego	str. 21
Dane techniczne	str. 21
Wybór programów i funkcje szczególnie	str. 22
Lista programów	str. 24
Usuwanie drobnych usterek	str. 26



Należy dokładnie zapoznać się z zaleceniami zawartymi w niniejszej instrukcji, gdyż mówią one o bezpieczeństwie instalowania, eksploatacji i konserwacji niniejszego urządzenia, jak również dostarczają pożytecznych wskazówek do jak najlepszego korzystania ze zmywarki.

Należy zachować niniejszą książeczkę, by móc skorzystać z niej w razie potrzeby.

## UWAGI DOTYCZĄCE BEZPIECZNEGO STOSOWANIA

Korzystanie z dowolnego urządzenia elektrycznego wymaga stosowania się do podstawowych reguł bezpieczeństwa.

### Instalowanie

- W przypadku niedopasowania wtyczki urządzenia do gniazdka należy poprosić osobę wykwalifikowaną o wymianę wtyczki na inną, właściwą. Osoba ta przede wszystkim powinna upewnić się, że przekrój przewodów we wtyczce odpowiada mocy pobieranej przez urządzenie.
- Sprawdzić czy urządzenie nie przygniata kabla zasilającego w energię elektryczną.
- Zabrania się stosowania adapterów, rozdzielaczy, przedłużaczy.
- W razie konieczności wymiany kabla zasilania zmywarki należy zwrócić się do upoważnionego Serwisu Technicznego o dokonanie takiej wymiany.

### Bezpieczeństwo

- Nie wolno dotykać urządzenia mokrymi lub wilgotnymi dłońmi ani stopami.
- Nie wolno obsługiwać urządzenia stojąc boso.
- Nie pociągając za kabel zasilający przy odłączaniu urządzenia od zasilania elektrycznego.
- Nie wystawiać urządzenia na działanie czynników atmosferycznych (deszczu, słońca, itd...)
- Nie pozwalać dzieciom ani osobom niekompetentnym na korzystanie z urządzenia bez nadzoru.
- Nie wolno pić wody pozostałej w zmywarce lub w umytych naczyniach po zakończeniu pracy urządzenia.
- Dla własnego bezpieczeństwa (można się potknąć) nie należy zostawiać drzwiczek otwartych w pozycji horizontalnej.
- Nie wolno siadać na zmywarce ani opierać się o nią gdyż może to spowodować wywrócenie jej.



### UWAGA!

Noże i inne przedmioty o ostrych końcówkach należy umieszczać końcówkami skierowanymi ku dołowi lub umieszczać poziomo w innym miejscu zmywarki, aby uniknąć zranienia.

### Codzienne używanie

- Niniejsze urządzenie może być wykorzystywane jedynie do użytku domowego.
- Zmywarka jest zaprojektowana do zmywania naczyń i garnków używanych w gospodarstwie domowym. Przedmiotów zanieczyszczonych benzyną, farbą, opiłkami stali lub żelaza, chemicznymi produktami wywołującymi korozję, o odczynie kwaśnym lub zasadowym, nie wolno zmywać w zmywarce.
- Jeśli w mieszkaniu zainstalowana jest instalacja zmiękczenia wody nie zachodzi potrzeba dodawania soli do zmiękczacza zainstalowanego w zmywarce.
- Sztućce najlepiej jest umieszczać w koszyku rączką zwróconą ku dołowi.
- W przypadku awarii lub nieprawidłowego działania urządzenia należy je wyłączyć, zamknąć kurek dopływu wody i nie korzystać z urządzenia. W sprawie ewentualnych napraw należy zwracać się wyłącznie do Autoryzowanego Serwisu (adresy serwisów napraw umieszczone są na karcie gwarancyjnej). Niestosowanie się do powyższych zasad może narazić na niebezpieczeństwo Użytkownika.

### Usuwanie zmywarki

- Urządzenie niniejsze wykonane jest z materiałów nadających się do ponownego użytku.
- Przy usuwaniu starej zmywarki należy wyjąć zamek drzwiczek, aby dzieci nie mogły się w niej zatrzasnąć. Po wyłączeniu zmywarki z gniazdka należy odciąć przewód zasilający.

## INSTALACJA

### (Uwagi techniczne)

#### WAŻNE

W przypadku instalowania zmywarki na podłodze przykrytej chodnikami lub wykładziną dywanową należy sprawdzić czy nie są zatkane otwory wentylacyjne znajdujące się u podstawy urządzenia.

Ponadto powinien być zapewniony łatwy dostęp do wtyczki urządzenia również po jego zainstalowaniu.

### Zasilanie elektryczne

Urządzenie zgodne jest z wymaganiami bezpieczeństwa przewidzianymi przez POLSKĄ NORMĘ. Pełne uziemienie urządzenia zapewnia wtyczka z bolcem uziemiaczącym.

Przed podłączeniem zmywarki do prądu należy upewnić się:

1. zgodność napięć znamionowych urządzenia;

2. zgodność przekrojów przewodów zasilających;
3. zgodność doboru zabezpieczeń zgodnie z obowiązującymi przepisami.



#### UWAGA!

Bezpieczeństwo urządzenia zależy od prawidłowego uziemienia.

Jeśli uziemienie nie działa prawidłowo może nastąpić przebiecie prądu na obudowę (Z powodu obecności filtra przeciwko zakłóceniom radiowym).

Producent nie ponosi żadnej odpowiedzialności za ewentualne szkody wyrządzone ludziom i przedmiotom wynikłe z nieprawidłowego dołączenia do instalacji uziemiaczej.

**CE** Urządzenie niniejsze zgodne jest z dyrektywami Unii Europejskiej 89/336/CEE, 73/23/CEE, z uwzględnieniem późniejszych poprawek.

### Instalacja wodna

#### WAŻNE

Urządzenie musi być podłączone do sieci wodociągowej za pomocą nowego zestawu węży gumowych. Nie należy używać starego zestawu.

- Elastyczne przewody odpływowe i zasilające mogą być skierowane w lewo lub w prawo.

#### WAŻNE

Zmywarkę można dołączyć do instalacji wody zimnej lub ciepłej pod warunkiem, że temperatura wody nie przekracza 60°C.

- Ciśnienie wody musi być w przedziale między 0,08 MPa a 0,8 MPa. Przy niższym ciśnieniu należy skontaktować się z Serwisem Technicznym.

- Przed przewodem dopływowym do zmywarki należy zainstalować zawór odcinający, co pozwoli odizolować urządzenie od instalacji wodnej w okresach niekorzystania ze zmywarki (Rys. 1B).

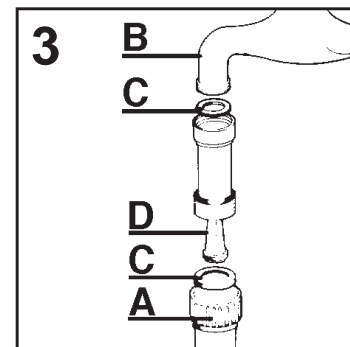
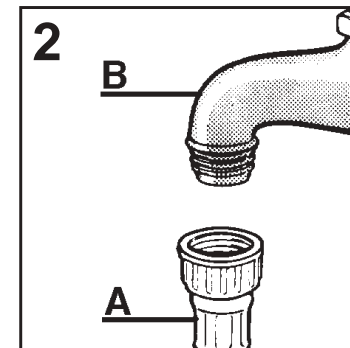
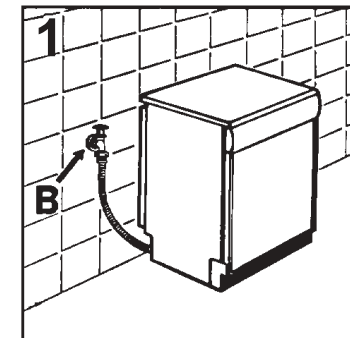
- Zmywarka wyposażona jest w króciec gwintowany 3/4" służący do dołączania do zasilania wodnego (Rys. 2).

- Przewód zasilania w wodę "A" należy nakręcić na kurek doprowadzający wodę "B" za pomocą złączki 3/4" przy czym należy sprawdzić, czy połączenie jest szczelne.

- Jeśli to konieczne można wydłużyć wąż zasilający w wodę do 2,5 m. W tym celu należy skontaktować się z serwisem.

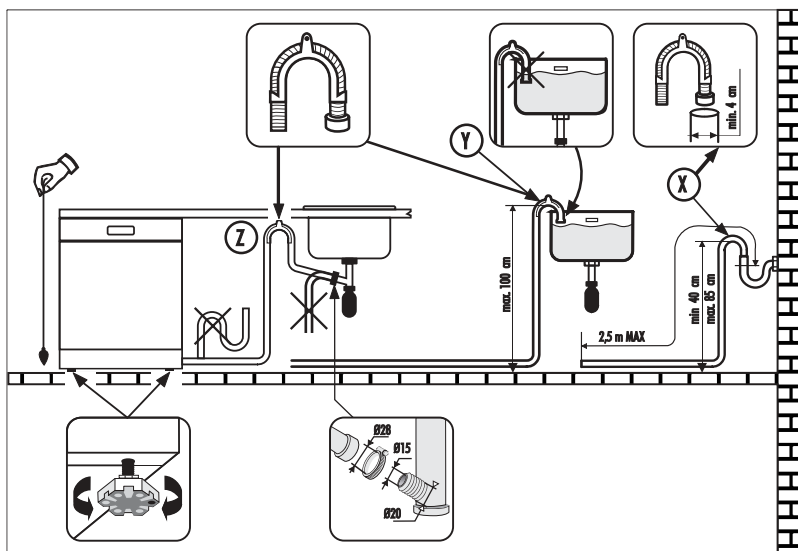
- Należy poprosić Dział Serwisowy o założenie filtra "D", art. 9226085, na wejściu wody jeśli zawiera ona domieszki wapienne lub piaskowe (Rys. 3). W tym przypadku filtr "D" należy założyć pomiędzy króćcem doprowadzającym wodę o gwincie 3/4" "B" a przewodem zasilania w wodę "A", nie zapominając o założeniu uszczelnek "C".

- Jeśli urządzenie podłączone jest do nowej instalacji wodnej lub do instalacji nie będącej w użyciu od dłuższego czasu, zanim założymy przewód zasilania w wodę należy umożliwić swobodny spływ wody przez kilka minut. Unikniemy wtedy osadzania się piasku lub rdzy, mogących zatkać filtr wejściowy wody.



## Dołączenie do odpływu

- Należy dołączyć przewód odpływowy do kanalizacji, uważając aby go nie zgiąć, ponieważ mogłoby to zakłócić odpływ (Rys. 4).
- Przewód odpływowy zamocowany na stałe powinien mieć co najmniej 4 cm średnicy wewnętrznej i kończyć się na wysokości co najmniej 40 cm.
- Aby uniknąć nieprzyjemnych zapachów zaleca się zainstalowanie syfonu (Rys. 4X).
- Jeśli to konieczne można wydłużyć wąż odprowadzający wodę do 2,5 m. Ale należy trzymać go na wysokości maksymalnej 85 cm od podłogi. W tym celu należy skontaktować się z serwisem.



## Otwieranie drzwiczek

Jeśli drzwiczki zostaną otwarte podczas pracy zmywarki, zabezpieczenie elektryczne spowoduje automatyczne przerwanie wykonywania zaprogramowanych funkcji.

### WAŻNE

Nie należy otwierać drzwiczek zmywarki w trakcie jej pracy gdyż zakłóca to normalne jej funkcjonowanie.

- Zagiętą końcówkę przewodu odpływowego można zawiesić na krawędzi zlewu (końcówka nie powinna być zanurzona) co nie dopuszcza do powstania efektu syfonowego podczas zmywania (Rys. 4Y).
- W przypadku instalowania zmywarki pod blatem kuchennym kolanko przewodu powinno zostać zamocowane bezpośrednio pod płytą w miejscu położonym możliwie jak najwyżej (Rys. 4Z).
- Podczas instalacji urządzenia należy upewnić się, że przewody - zasilający i odpływowy - nie są załamane.

## Zamykanie drzwiczek

Włożyć do środka koszyki wypełnione naczyniami do zmywania. Sprawdzić czy talerze lub gamki nie przeszkadzają w swobodnym obrocie ramion spryskujących. Zamknąć drzwiczki i zablokować je mocno.

## REGULACJA ZMIĘKCZANIA WODY

Woda, w zależności od lokalizacji, zawiera sole wapnia i inne sole mineralne osadzające się na naczyniach i pozostawiające białe plamy. Im więcej tych soli tym woda jest "twardsza". Zmywarka do naczyń wyposażona jest w zmiękczac, który wykorzystując sól regeneracyjną, zaprojektowaną specjalnie dla tych urządzeń, dostarcza wody pozbawionej wapnia (miękkiej) do zmywania naczyń. W odpowiedniej instytucji zapewniającej zasilanie w wodę, znajdującej się na terenie zamieszkania można dowiedzieć się, jaki jest poziom twardości wody.

### Poziom regulacji zmiękczacza wody

Zmiękczac może skutecznie oddziaływać na wodę, której twardość osiąga wartość do ponad 90°fH (w skali francuskiej), 50°dH (w skali niemieckiej), za pośrednictwem 6 poziomów regulacji.

W poniższej tabeli należy odszukać poziom odpowiadający twardości wody i wskazówki dotyczące niezbędnych operacji regulacyjnych.

Poziom	Twardość wody		Wykorzystanie soli regeneracyjnej	Regulacja zmiękczacza
	°fH (stopnie francuskie)	°dH (stopnie niemieckie)		
0	0-5	0-3	NIE	Kontrolka 1
1	6-15	4-9	TAK	Kontrolka 1
2	16-30	10-16	TAK	Kontrolka 2
*3	31-45	17-25	TAK	Kontrolka 3
4	46-60	26-33	TAK	Kontrolka 4
5	61-90	34-50	TAK	Kontrolki 1, 2, 3, 4

\* **Zmiękczac fabrycznie ustawiany jest na poziomie 3, gdyż poziom ten zadowala większość klientów.**

W zależności od poziomu przyporządkowania miejscowej wody należy w następujący sposób wyregulować zmiękczac:

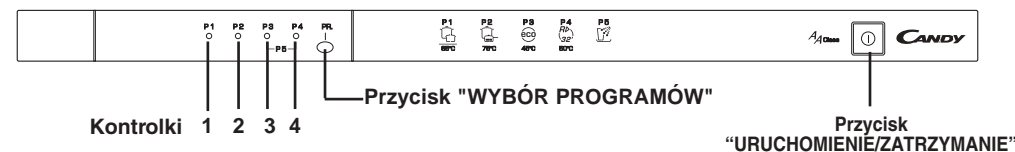
**WAŻNE**  
Procedurę ustawiania należy zawsze zaczynać gdy zmywarka jest wyłączona.

- Wcisnąć przycisk "URUCHOMIENIE/ZATRZYMANIE".
- Począkać aż kontrolki programów zaczną migać.
- W CIAGU 2 minut od włączenia zmywarki przytrzymać przez 10 sekund wciśnięty przycisk "WYBÓR PROGRAMÓW" (PR.) (rozlegnie się przerywany sygnał dźwiękowy).
- Zwolnić przycisk w momencie gdy 3 kontrolki od lewej strony zaświecą się światłem ciągłym, a ustanie sygnał dźwiękowy.
- Kontrolka odpowiadająca aktualnemu poziomowi odwapniania zaświeci się światłem ciągłym, któremu towarzyszyć będzie krótki sygnał dźwiękowy. Aby zmienić ustawienie należy wcisnąć przycisk "WYBÓR PROGRAMÓW". Za każdym wciśnięciem przycisku, zapali się kolejna kontrolka (dla poziomu 5 zapalą się wszystkie kontrolki).
- Po osiągnięciu wybranego poziomu rozlegnie się sygnał dźwiękowy wskazujący, że ustawienie zostało zapamiętane (kontrolki programów zaczną na nowo migać).



### UWAGA!

Jeśli z jakiegoś powodu nie uda się zakończyć procedury ustawiania, należy wyłączyć zmywarkę wciskając przycisk "URUCHOMIENIE/ZATRZYMANIE" i rozpocząć ustawianie od nowa.

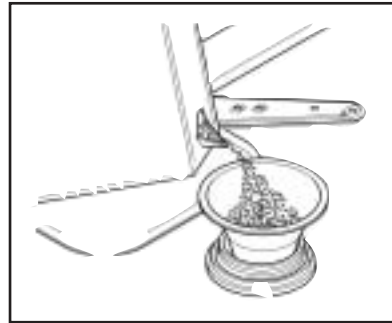


## NAPEŁNIANIE SOLĄ

- Na dnie maszyny umieszczony jest zbiornik na sól służący do regeneracji zmiękczacza.
- Należy używać wyłącznie soli przeznaczonej do zmywarek. Inne rodzaje soli, zawierające istotne ilości substancji nierozpuszczalnych, wraz z upływem czasu mogłyby uczynić nieefektywnym działanie układu zmiękczenia.
- Aby napełnić pojemnik solą należy odkręcić korek pojemnika znajdujący się na dnie pojemnika.
- Podczas operacji napełniania może wydostać się na zewnątrz niewielka ilość wody, mimo to należy kontynuować nasypywanie soli mieszając łyżeczką aż do całkowitego wypełnienia pojemnika. Po zakończeniu tej operacji oczyścić siatkę zbierając resztki soli i zakręcić korek.
- Po napełnieniu solą zaleca się wykonanie pełnego cyklu zmywania lub cyklu ZIMNE PŁUKANIE. Pojemnik na sól ma

pojemność od 1,5 do 1,8 kg soli: aby do maksimum wykorzystać urządzenie należy okresowo wypełniać pojemnik zgodnie z zasadami regulacji zmiękczacza zmywarki.

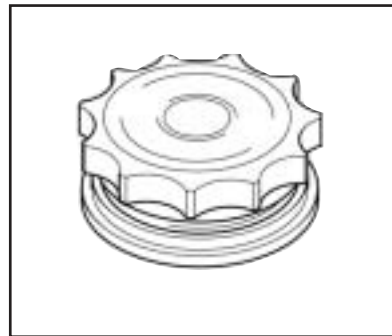
**WAŻNE**  
Przy pierwszym uruchomieniu zmywarki należy napełnić zbiornik solą, a następnie koniecznie dolać do pełna wody do zbiornika na sól.



## Wskaźnik napełnienia soli

Niniejszy model wyposażony jest w zaślepkę, dlatego też należy okresowo kontrolować poziom soli, z częstotliwością zależną od stopnia wyregulowania zmiękczacza wody w zmywarce.

**WAŻNE**  
Naczynia pokryte białymi plamami stanowią istotną informację o braku soli.

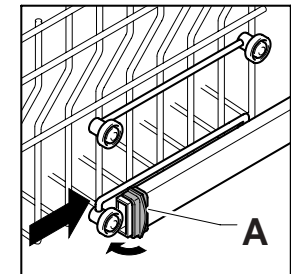
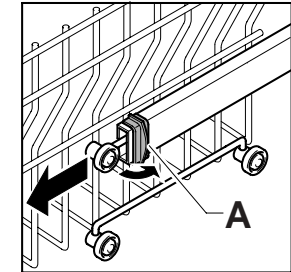


## REGULACJA KOSZYKA GÓRNEGO

Gdy najczęściej używamy talerzy o średnicy od 27 do 31 cm należy wkładać je do koszyka dolnego po ustawieniu koszyka górnego w jednej z dwóch pozycji – tej wyższej, postępując w sposób następujący:

1. Obrócić na zewnątrz zapadki przednie "A";
2. Wyjąć koszyk i ustawić go w pozycji wyższej;
3. Przywrócić zapadkom "A" pierwotne położenie.

Operacja ta pozwala załadować do koszyka górnego naczynia o średnicy przekraczającej 20 cm lecz nie pozwala w górnym położeniu wykorzystywać ruchomych podpórek.



## WYPEŁNIANIE ZMYWARKI NACZYNIAMI

### Wykorzystanie koszyka górnego

- Koszyk górny jest wyposażony w ruchome podpórki zawieszane na krawędzi bocznej, które mogą zajmować dwie pozycje: górną i dolną. W pozycji dolnej podpórki służą do umieszczenia na nich filiżanek herbaty, kawy, długich noży i chochli. Na końcach podpórek można zawiesić szklanki w pozycji pionowej. Pod spodem można umieścić szklanki, filiżanki, talerzyki i talerzyki deserowe.
- Gdy podpórki zajmują górną pozycję umożliwiają one umieszczenie na nich płytkich i głębokich talerzy. Należy zachować uwagę podczas wkładania głębokich i płytkich talerzy w pozycji pionowej - trzeba ułożyć je tak, aby wgłębieniami były zwrócone w kierunku obrotu maszyny, przy czym zawsze należy zostawić wolne miejsce pomiędzy talerzami aby mogła między nimi krążyć swobodnie woda.
- Aby do maksimum wykorzystać pojemność koszyka radzimy pogrupować talerze według ich kształtu.
- Talerze można ułożyć w jednym rzędzie (Rys. 1) lub w dwóch rzędach (Rys. 2).
- Radzimy umieszczać talerze o dużych rozmiarach i średnicy równej około 270 mm nieznacznie pochylone do przodu tak, aby łatwiej można było wstawić koszyk do wnętrza zmywarki.

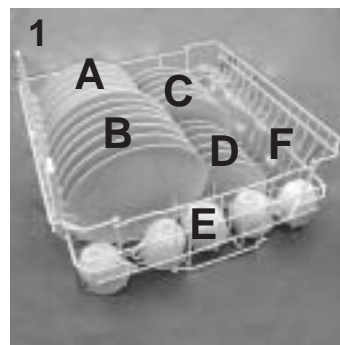
- W koszyku górnym można umieścić różne naczynia, takie jak salaterki i wazy z tworzywa, które najlepiej jest zablokować aby strumień wody nie przewrócił ich.
- Koszyk górny został pomyślany tak, aby zapewniona była maksymalna elastyczność wykorzystania. Może on być wypełniony samymi talerzami umieszczonymi w dwóch rzędach, w ilości 24 sztuk maksimum, szklankami w pięciu rzędach, w ilości 30 sztuk maksimum lub różnymi naczyniami.

### Wykorzystanie koszyka dolnego

- W dolnym koszyku umieszcza się gamki, patelnie, wazy na zupę, salaterki, pokrywki, półmiski, talerze płytkie i głębokie oraz chochle.
- Nakrycia powinno się wkładać rączką skierowaną ku dołowi w przeznaczonym do tego celu pojemniku plastikowym, który należy umieścić z kolei w koszyku dolnym (Rys. 3) upewniając się, że nie przeszkadza on w swobodnym obrocie ramienia spryskującego.

#### WAŻNE

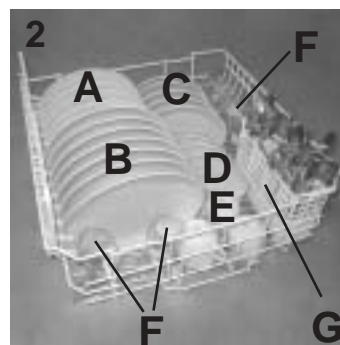
Dolny kosz wyposażony jest w ogranicznik który zapewnia bezpieczne wysuwanie kosza nawet z pełnym załadunkiem. W celu załadunku soli, wyczyszczenia filtra i oczyszczenia zmywarki konieczne jest całkowite wyjęcie kosza.



Standardowe, codzienne ustawienie naczyń w koszyku ukazane jest na Rys. 1, 2 i 3.

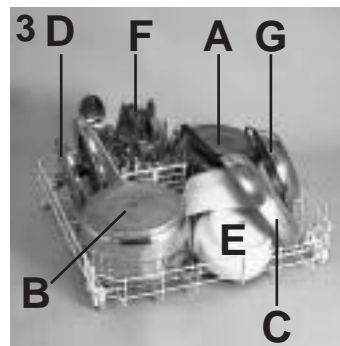
#### Koszyk górny (Rys. 1)

A = talerze głębokie  
B = talerze płytkie  
C = talerzyki deserowe  
D = podstawki  
E = filiżanki  
F = szklanki



#### Koszyk górny (Rys. 2)

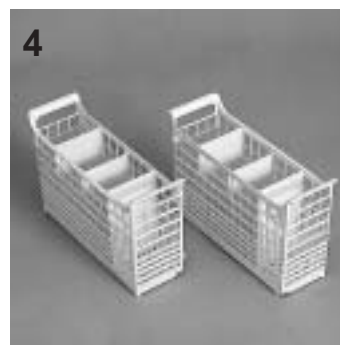
A = talerze głębokie  
B = talerze płytkie  
C = talerzyki deserowe  
D = podstawki  
E = filiżanki  
F = szklanki  
G = pół koszyka na nakrycia



#### Koszyk dolny (Rys. 3)

A = gamek średni  
B = gamek duży  
C = patelnia  
D = pokrywki  
E = wazy na zupę, półmiski  
F = nakrycia  
G = rondle, tortownice

Racjonalne i poprawne ułożenie naczyń jest podstawowym warunkiem uzyskania nienaganych wyników zmywania.



#### Koszyk na nakrycia (Rys. 4)

Koszyk na nakrycia składa się z dwóch rozdzielnych części dających różne możliwości załadunku. Rozdział koszyka na dwie połowki odbywa się przez przesuwanie w kierunku poziomym dwóch elementów, jednego względem drugiego i w celu ponownego zaczepienia - w kierunku przeciwnym.

## INFORMACJE DLA BADAŃ W LABORATORIUM

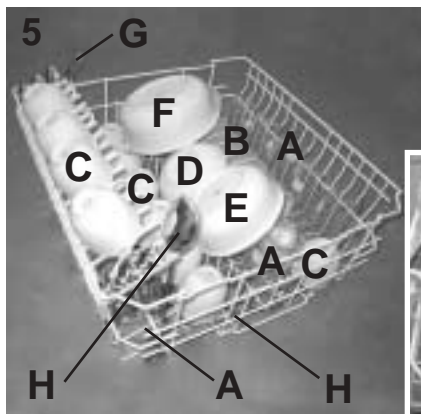
### Program porównawczy ogólny (Norma EN 50242)

(patrz tabela programów zmywania)

1. Pozycja kosza górnego : dolna
2. Ładunek znormalizowany
3. Pozycja regulatora wyblyszczacza: 6
4. Ilość detergentu:
  - 8 g do zmywania wstępnego;
  - 22 g do zmywania

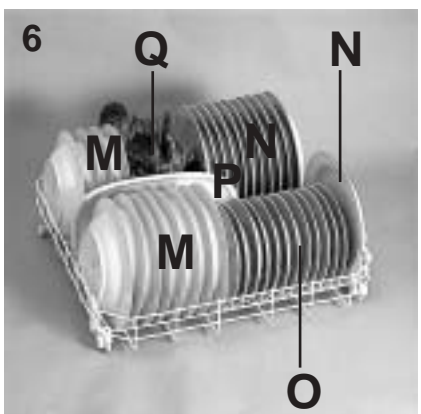
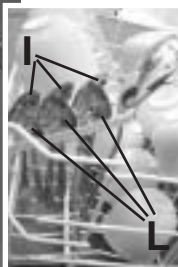
### Przykładowe ułożenie 12 nakryć (Zgodnie z normą EN 50242)

Właściwy załadunek pokazany jest na **Rys. 5** dla koszyka górnego, na **Rys. 6** dla koszyka dolnego i na **Rys. 7** dla koszyka na nakrycia.



#### Koszyk górny (Rys. 5)

- A = 5+5+2 szklanek
- B = 12 podstawek
- C = 4+6+2 filiżanki
- D = mała waza
- E = średnia waza
- F = duża waza
- G = 1 widelce
- H = 1+1 łyżki półmiskowe
- I = 3+3 łyżki
- L = 3+3 łyżeczki do herbaty

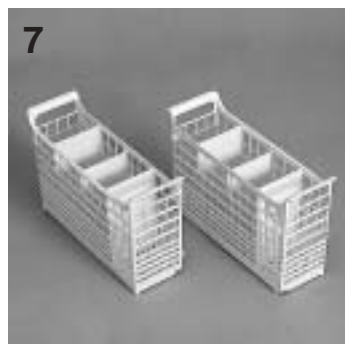


#### Koszyk dolny (Rys. 6)

- M = 8+4 talerzy głębokich
- N = 11 + 1 talerzy płytkich
- O = 12 talerzyków deserowych
- P = półmisek
- Q = nakrycia

#### Koszyk na sztućce bez półtecek (Rys. 7)

Umieścić pozostałe sztućce uważając, aby więcej niż dwa rodzaje nie znalazły się w tej samej przegródce.



## UMIESZCZANIE DETERGENTU

### Detergent

#### WAŻNE

Niezbędne jest stosowanie środka myjącego w proszku, płynnego lub w pastylkach - przeznaczonego specjalnie do zmywarek do naczyń.

CALGONIT" zapewnia doskonale rezultaty zmywania i jest łatwo dostępny.

Środki nie dostosowane do zmywarek (na przykład przeznaczone do zmywania ręcznego) nie zawierają odpowiednich składników do mycia maszynowego i nie pozwalają na poprawne funkcjonowanie zmywarki.

### Ładowanie detergentu

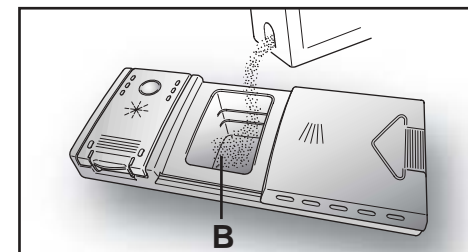
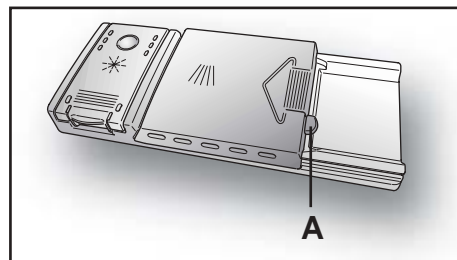
Pojemnik na środek myjący znajduje się po wewnętrznej stronie drzwiczek (**Rys. A "2"**). Jeśli pokrywa pojemnika jest zamknięta, wystarczy nacisnąć przycisk (**A**): po zakończeniu każdego programu zmywania pokrywa jest zawsze otwarta, gotowa do następnego wykorzystania.



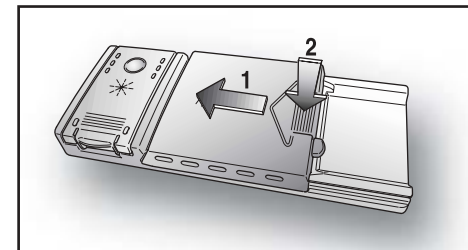
#### UWAGA!

W dolnym pojemniku nie należy umieszczać naczyń w pozycji, która może przeszkadzać w otwarciu pokrywy pojemnika na detergent i swobodnemu wydostawaniu się detergentu.

Dawki środka myjącego są różne w zależności od stopnia zabrudzenia i rodzaju naczyń. Zaleca się umieścić w pojemniku (**B**) od 20 do 30 g środka myjącego.



Po włożeniu detergentu do pojemnika zamknąć pokrywę najpierw przesuwając ją a potem przyciskając lekko aż do usłyszenia dźwięku zamknięcia.



Ponieważ nie wszystkie środki myjące są jednakowe, należy również zapoznać się z instrukcją podaną na opakowaniu. Przypominamy, że niewystarczające ilości środka myjącego mogą niedostatecznie usunąć brud, podczas gdy nadmierna dawka środka myjącego nie tylko nie poprawia wyników zmywania, lecz ponadto jest zbędnym marnotrawstwem.

#### WAŻNE

Odpowiednie dawkowanie środka do zmywania stanowi wkład w ochronę Środowiska.



## TYPY DETERGENTÓW

### Detergenty w pastylkach

Detergenty w pastylkach, pochodzące od różnych producentów rozpuszczają się z różną prędkością, zatem użyte w programach szybkiego zmywania mogą nie być skuteczne, gdyż mogą się nie całkowicie rozpuścić.

Jeżeli używa się detergentów w pastylkach, zalecane jest używanie długich programów zmywania, aby taki detergent mógł zadziałać prawidłowo.

#### WAŻNE

W celu uzyskania dobrych efektów zmywania należy umieszczać pastylki detergentowe w pojemniku na detergent do zmywania a NIE bezpośrednio w komorze zmywania.

### Detergenty- koncentraty

Detergenty- koncentraty o zredukowanej alkaliczności i z naturalnymi enzymami stosowane do programu zmywania w temp. 50°C pozwalają zredukować szkodliwość tych środków dla środowiska naturalnego, a także chronią naczynia i samą zmywarkę.

Programy zmywania w temp. 50°C zostały wymyślone po to, aby wykorzystać właściwości enzymów do rozpuszczania brudu i aby uzyskać przy temperaturze 50°C takie same rezultaty zmywania, jak przy temperaturze 65°C.

### Detergenty Łączone

Detergenty , które zawierają środek nablyszczający należy wkładać do pojemnika na detergenty do zmywania. Pojemnik na nablyszczacz musi być opróżniony ( jeżeli tak nie jest należy przed zastosowaniem detergentu łączonego wyregulować do minimum dozownik nablyszczacza).

### Detergenty łączone ("3 w 1"/ "4 w 1"/"5 w 1")

Jeśli decydujecie się Państwo na stosowanie detergentów w tabletkach, przy których

nie jest potrzebne stosowanie soli i/lub wyblyszczacza należy skrupulatnie przestrzegać następujących zaleceń:

- przeczytać uważnie i stosować się dokładnie do instrukcji i zaleceń podanych na opakowaniu detergentu, którego mamy użyć;
- skuteczność detergentów, które nie wymagają użycia soli, zależy od stopnia twardości wody u użytkownika. Należy sprawdzić czy stopień twardości wody mieści się w przedziale wskazanym w instrukcji stosowania detergentu.

**Jeżeli użycie tego typu detergentu nie da zadowalających rezultatów zmywania należy zwrócić się do producenta detergentu.**

Nieprawidłowe stosowanie tych detergentów może prowadzić do:

- tworzenia się osadu wapnia na naczyniach i we wnętrzu zmywarki;
- zmniejszenia skuteczności zmywania i suszenia.

#### WAŻNE

W wypadku reklamacji związanych z niewłaściwym stosowaniem tych produktów nie będzie miała zastosowania bezpłatna gwarancja.

**Przypominamy, że przy stosowaniu detergentów "3 w 1"/"4 w 1"/"5 w 1" niepotrzebny jest sygnalizator braku soli i nablyszczacza (dostępny w niektórych modelach).**

Jeżeli wystąpiłyby problemy ze zmywaniem i suszeniem naczyń należy zacząć ponownie używać tradycyjnych środków (sól, nablyszczacz, detergent w proszku).

W takim wypadku należy:

- napełnić ponownie pojemniki na sól i nablyszczacz;
- wykonać normalny cykl zmywania z pustą zmywarką.

Należy pamiętać że po powrocie do stosowania tradycyjnej soli do zmywarki, dopiero po kilku cyklach zmywania system odwapniania powróci do działania w sposób optymalny.

## UMIESZCZANIE ŚRODKA NABLYSZCZAJĄCEGO

### Nablyszczacz

Środek nablyszczający, który dodawany jest automatycznie podczas ostatniego płukania przyspiesza suszenie naczyń i zapobiega tworzeniu się plam i matowych osadów.

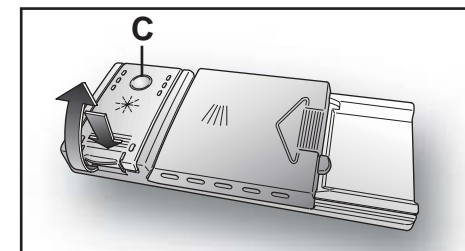
### Ładowanie środka nablyszczającego

Po lewej stronie pojemnika na detergent znajduje się zbiornik na środek nablyszczający (Rys. A "3").

Aby go otworzyć należy nacisnąć go, i jednocześnie obrócić ku górze uchwyt otwierania.

Należy używać tylko środków przeznaczonych do zmywarek automatycznych.

Można kontrolować poziom wyblyszczacza przez "okienko" (C) na pojemniku.



PEŁNY

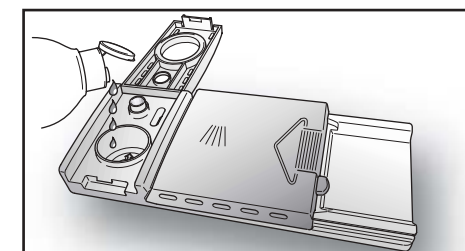


Odblask ciemny

PUSTY



Odblask jasny



### Regulacja dozowania środka do płukania w zakresie od 1 do 6

Regulator nablyszczacza (D) znajduje się pod pokrywą i można obracać go za pomocą monety.

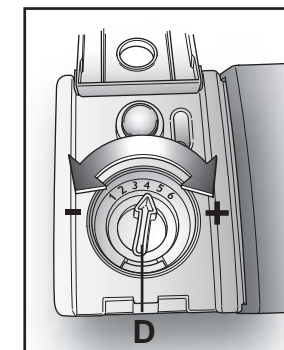
Zalecana pozycja to 4.

Obecność wapnia w wodzie objawia się przez obecność kamienia kotłowego lub przez słabszy stopień wysuszenia.

Z tego powodu ważna jest regulacja zużycia produktu płukania mająca na celu uzyskanie optymalnych parametrów.

W przypadku, gdy po zakończeniu zmywania na naczyniach widoczne są smugi, należy zmniejszyć nastawę regulacji o jedną pozycję.

W przypadku gdy na naczyniach widoczne są białe plamy lub aureole, należy o jedną pozycję zwiększyć nastawę regulacji.



## CZYSZCZENIE FILTRÓW

Na układ filtrujący (**Rys.A "4"**) składają się:

**Mały pojemnik centralny** zatrzymujący większe cząstki;

**Płytkę** filtrującą wodę do zmywania w sposób ciągły;

**Mikrofiltr** umieszczony pod płytką, przechwytyjący nawet najdrobniejsze cząstki brudu, zapewniając w ten sposób doskonałe wypłukanie.

■ Aby uzyskiwać niezmiennie nienaganne wyniki zmywania przed każdym zmywaniem należy koniecznie kontrolować i czyścić filtry.

■ Aby wyjąć zespół filtrujący wystarczy jedynie uchwycić za rączkę i obrócić ją w kierunku przeciwnym do kierunku ruchu wskazówek zegara (**Rys. 1**).

■ Pojemnik centralny można wyjąć, co ułatwi operacje czyszczenia (**Rys. 2**).

■ Należy wyjąć płytkę filtru (**Rys. 3**) i umyć wszystko w strumieniu bieżącej wody, postępując się ewentualnie szczoteczką.

■ Dla modelu wyposażonego w **samooczyszczający się mikrofiltr** konserwacja ogranicza się do sprawdzenia zespołu filtrującego, które można wykonywać co 15 dni. Zaleca się mimo wszystko po każdym zmywaniu sprawdzać, czy pojemnik centralny i płytka nie są zatkane.

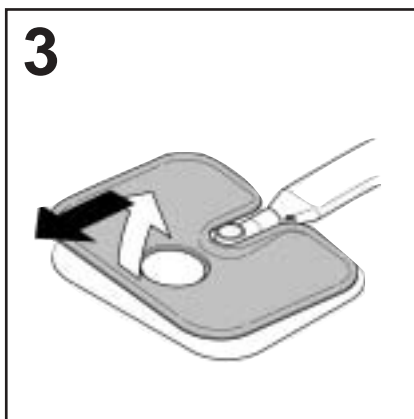
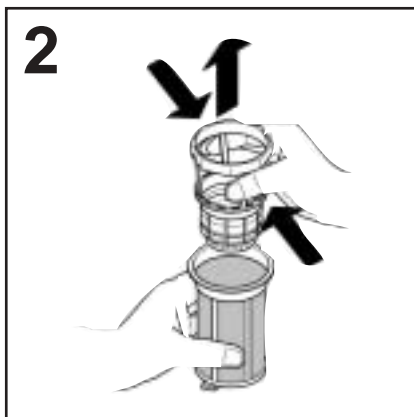
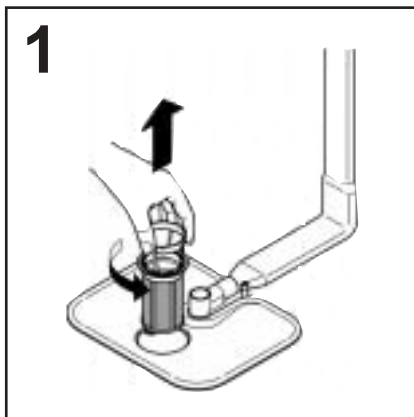


### UWAGA!

Po oczyszczeniu filtrów należy sprawdzić, czy są one poprawnie połączone ze sobą i czy płytka jest idealnie umieszczona na dnie zmywarki. Należy dokładnie wkręcić filtr w płytkę, obracając nim w kierunku zgodnym z kierunkiem ruchu wskazówek zegara ponieważ niedokładne połączenie zespołu filtrującego może ujemnie wpłynąć na pracę zmywarki.

### WAŻNE

Nie wolno używać zmywarki bez filtrów.



## RADY PRAKTYCZNE

### Jak postępować, by uzyskać możliwie najlepsze rezultaty zmywania

■ Przed ułożeniem naczyń w maszynie należy wyjąć resztki jedzenia (kości, ości, resztki mięsa i warzyw, skórki z owoców, wykałaczki, niedopałki papierosów, itd...) by nie dopuścić do zatkania filtrów, przewodu odpływowego i dysz ramienia spryskującego, co powoduje zmniejszenie sprawności zmywania.

■ Nie jest konieczne płukanie naczyń przed umieszczeniem ich w zmywarce.

■ Jeśli garnki i patelnie są szczególnie zabrudzone resztkami przypalonych potraw, radzimy je zamoczyć przed zmywaniem.

■ Układać naczynia otworami ku dołowi.

■ W miarę możliwości nie dopuszczać do wzajemnego dotykania się różnych sztuk naczyń; poprawne ich rozmieszczenie zapewni najlepsze wyniki zmywania.

■ Po ułożeniu naczyń, sprawdzić, czy ramię spryskujące obraca się bez przeszkód.

■ Garnki i inne urządzenia kuchenne na których pozostają przypalone lub przylegające mocno resztki jedzenia należy zamoczyć w wodzie z dodatkiem środka myjącego do zmywarek.

■ Aby najlepiej umyć zastawę srebrną należy:

a) opłukać ją natychmiast po posiłku, szczególnie jeśli używano jej z majonezem, jajkami, rybą, itd...;

b) nie rozpryskiwać na niej środków myjących;

c) nie pozostawiać jej w styczności z innymi metalami.

## Jak oszczędzać

■ Jeśli wykonujemy zmywanie pełnego załadunku należy umieścić naczynia zaraz po skończonym posiłku wkładając je etapami i ewentualnie włączając program **ZIMNE PŁUKANIE** aby zmiękczyć zabrudzenia i usunąć większe resztki między jednym a drugim załadunkiem w oczekiwaniu na pełny cykl zmywania.

■ W przypadku niezbyt silnego zabrudzenia naczyń lub małego stopnia wypełnienia koszyków należy wybrać program **OSZCZĘDNY**, postępując zgodnie ze wskazówkami zawartymi w liście programów.

## Czego nie wolno zmywać

■ Należy pamiętać, że nie wszystkie naczynia przystosowane są do zmywania w zmywarce, odradzamy wstawianie części wykonanych z materiałów termoplastycznych, pokrywek z rączką drewnianą lub z tworzywa, garnków z drewnianymi rączkami, naczyń aluminiowych, z kryształu lub ze szkła ołowiowego, o ile nie jest to oddzielnie wskazane.

■ Niektóre motywy dekoracyjne mają tendencję do blaknięcia, dlatego zalecamy zmyć kilkakrotnie jedną sztukę w zmywarce i dopiero po upewnieniu się, że nie następuje odbarwienie zmywać cały komplet.

■ Ponadto zalecamy aby nie zmywać zastawy srebrnej razem z zastawą ze stali oksydowanej aby nie nastąpiła pomiędzy nimi reakcja chemiczna.

### WAŻNE

Gdy kupujemy nowe naczynia należy zawsze upewnić się, czy można je zmywać w zmywarkach.

## Zalecenia na zakończenie programu

■ Aby uniknąć ewentualnych śladów kropli spadających z koszyka górnego, należy tuż po zmywaniu wyjmować w pierwszej kolejności koszyk dolny.

■ Jeśli pozostawimy na jakiś czas naczynia w zmywarce należy lekko uchylić drzwiczki aby ułatwić krążenie powietrza i poprawić warunki wysychania.

## CZYSZCZENIE NA ZEWNĄTRZ I KONSERWACJA ZMYWARKI

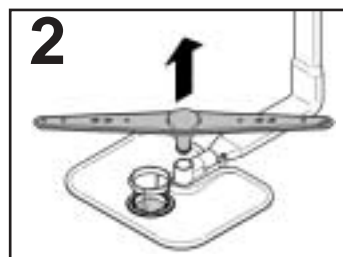
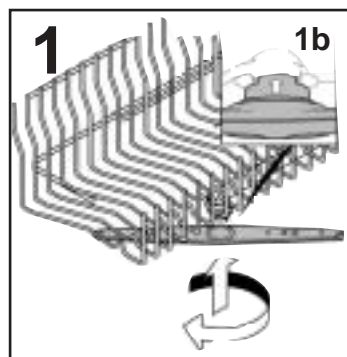
- Do mycia zewnętrznej strony zmywarki należy używać tylko szmatki zmoczonej ciepłą wodą, bez środków odtłuszczających i szorstkich.
- Zmywarka nie wymaga żadnej specjalnej konserwacji, gdyż zbiornik myjący jest samooczyszczający się.
- Należy okresowo, za pomocą wilgotnej gąbki, czyścić uszczelkę gumową w drzwiczkach aby wyeliminować ewentualne ślady odpadków lub środka do płukania.
- Aby w pełni zagwarantować usuwanie drobnych osadów wapienia lub brudu zaleca się dokonywać okresowo pełnego zmywania poprzez wlewanie na dno pojemnika szklanki octu i ustawienie programatora na zmywanie delikatne.
- Jeśli mimo normalnego czyszczenia płytki i filtru zauważamy, że naczynia lub garnki nie są wystarczająco dobrze zmyte lub wypłukane, należy sprawdzić czy otwory w obrotowych ramionach spryskujących (**Rys. A "5"**) nie są zatkane.

Jeśli wymagają one czyszczenia należy dokonać tego w sposób następujący:

1. Aby zdjąć ramię górne należy obrócić ramieniem myjącym aż wpust ustawi się w pozycji ukazanej przez strzałkę (**Rys. 1b**). Należy popchnąć je ku górze i utrzymując nacisk odkręcić obracając nim w kierunku zgodnym z kierunkiem ruchu wskazówek zegara (**Rys. 1**) (aby je założyć należy powtórzyć te operacje **lecz obrócić w kierunku przeciwnym**), podczas gdy ramię dolne można zdjąć pociągając je po prostu ku górze (**Rys. 2**);
2. Umyć ramiona obrotowe pod strumieniem wody usuwając odpadki zatykające dysze;
3. Na zakończenie operacji umieścić ramiona obrotowe ponownie w tej samej pozycji, pamiętając aby w przypadku ramienia górnego wpust znalazł się we właściwej pozycji, dokręcając go do oporu.

- Wanna zmywarki jak też wewnętrzna strona drzwiczek wykonane są ze stali nierdzewnej. Jeśli mimo to zauważymy plamy tlenków, to pochodzą one jedynie z nadmiernego występowania w wodzie soli żelaza.

- W celu usunięcia plam, zaleca się zastosować środek ciemy o bardzo drobnej ziarnistości. Nie należy stosować substancji zawierających chlor ani druciaków.



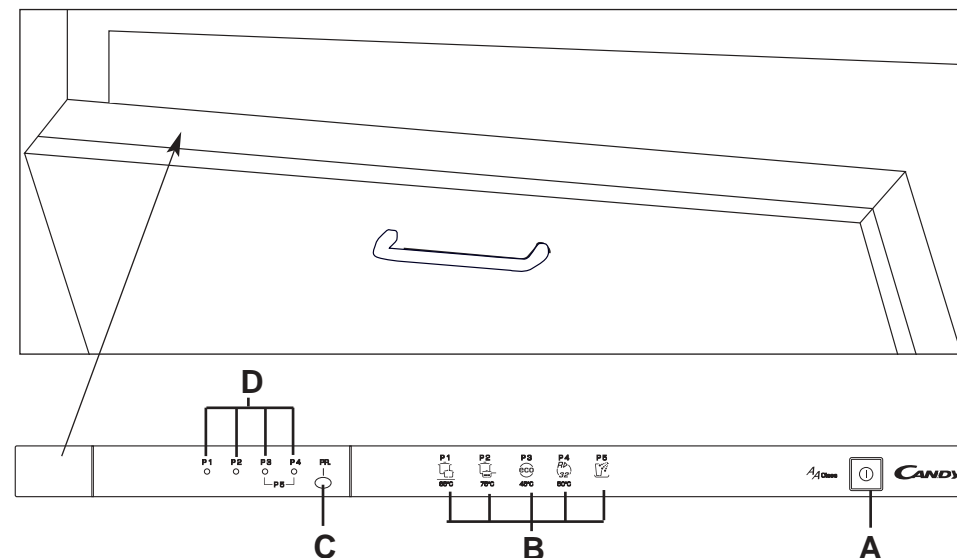
## PO UŻYCIU

Po każdym zmywaniu należy zamknąć kurek doprowadzający wodę aby odciąć zmywarkę od instalacji wodnej i przycisnąć przycisk Start/Stop, co zapewni odcięcie jej od zasilania elektrycznego.

Jeśli zmywarka ma pozostawać przez dłuższy czas bezczynna, konieczne jest wykonanie następujących czynności:

1. Wykonać program zmywania bez ładowania naczyń, lecz ze środkiem myjącym, co pozwoli odtłuścić maszynę.
2. Wyjąć wtyczkę z gniazdka sieciowego.
3. Zamknąć kurek wejściowy wody.
4. Wypełnić odpowiedni pojemnik środkiem do płukania.
5. Pozostawić drzwiczki uchylone.
6. Pozostawić czyste wnętrze zmywarki.
7. Jeśli maszyna pozostawiona jest w pomieszczeniu, w którym temperatura jest niższa niż 0°C, woda pozostała w przewodach może zamarznąć. Dlatego też należy doprowadzić temperaturę otoczenia do wartości wyższej od 0°C i poczekać około 24 godzin na ponowne uruchomienie maszyny.

## OPIS PANELU STERUJĄCEGO



**A** Przycisk "URUCHOMIENIE/  
ZATRZYMANIE"

**C** Przycisk "WYBÓR PROGRAMÓW"

**B** OPIS PROGRAMÓW

**D** Kontrolki "WYBÓR PROGRAMÓW"

## WYMIARY:

Wysokość	cm	82÷88,5
Głębokość	cm	55
Szerokość	cm	59,8
Wysokość przy otwartych drzwiczkach	cm	117

## DANE TECHNICZNE:

Ilość nakryć (EN 50242)	12
Pojemność wraz z garkami i talerzami	dla 8 osób
Dopuszczalne ciśnienie instalacji wodnej	Minimum 0,08 - maksimum 0,8 MPa (patrz tabliczka znamionowa)
Moc bezpieczników	(patrz tabliczka znamionowa)
Maksymalna pobierana moc	(patrz tabliczka znamionowa)
Napięcie	(patrz tabliczka znamionowa)

## WYBÓR PROGRAMÓW I FUNKCJE SZCZEGÓLNE

### Ustawianie programów

- Otworzyć drzwiczki zmywarki i włożyć do niej naczynia przeznaczone do mycia.
- Wcisnąć przycisk "URUCHOMIENIE/ZATRZYMANIE" ①.
- Po wciśnięciu przycisku "URUCHOMIENIE/ZATRZYMANIE" kontrolki programów zacza migać.
- Wybrać program wciskając przycisk "WYBÓR PROGRAMÓW" (PR.). Kontrolka wybranego programu zapali się światłem ciągłym. Dla programu "ZIMNE PŁUKANIE" zapala się 2 kontrolki.
- Zamknąć drzwiczki. Po sygnale dźwiękowym program uruchomi się automatycznie.

### Przerwanie programu

Odradzamy otwieranie drzwiczek podczas trwającego programu, szczególnie w fazie środkowej zmywania oraz w trakcie ostatniego płukania na gorąco. Jednakże, gdy podczas pracy zmywarki drzwiczki zostaną otwarte (w celu na przykład dodania naczyń do zmywania), program zmywania automatycznie wyłączy się. Po ponownym zamknięciu drzwiczek, **bez wciskania żadnego przycisku**, urządzenie wznowi pracę w tym punkcie cyklu, w którym zostało zatrzymane.



**UWAGA!**  
Jeśli otworzymy drzwiczki gdy zmywarka jest w trakcie suszenia, włączy się sygnał akustyczny ostrzegający, że cykl się jeszcze nie zakończył.

### Zmiana programu w trakcie pracy zmywarki

Aby zmienić lub anulować wykonywany aktualnie program, należy postępować w następujący sposób:

- Przytrzymać wciśnięty przycisk "WYBÓR PROGRAMÓW", aż kontrolki programów zaczną migać.
- Bieżący program zostanie anulowany.
- W tym momencie możliwe będzie ustawienie nowego programu.



**UWAGA!**  
Przed uruchomieniem nowego programu należy upewnić się, czy środek do zmywania nie został już pobrany. Jeśli w pojemniku brakuje środka do zmywania, należy go uzupełnić.

W przypadku przerwania dopływu energii elektrycznej zmywarka przechowa w pamięci wykonywany program, który w momencie przywrócenia dostawy energii elektrycznej zostanie wznowiony w punkcie, w którym był przerwany.

### Zakończenie programu

Koniec programu jest oznajmiany sygnałem dźwiękowym (jeśli nie jest wyłączony), trwającym 5 sek., powtarzanym 3 razy z przerwami 30 sekundowymi. Kontrolki programów zaczną migać. Wówczas możliwe będzie wyjęcie umytych naczyń i wyłączenie zmywarki poprzez wciśnięcie przycisku "URUCHOMIENIE/ZATRZYMANIE" lub też ponowne załadowanie zmywarki w celu dokonania następnego zmywania z wykonaniem opisanych wyżej kolejnych czynności.

### Wyłączenie sygnalizacja akustyczna KONCA PROGRAMU

Sygnalizacja akustyczna **końca programu** może być wyłączona w następujący sposób.

**WAŻNE**  
Procedurę ustawiania należy zawsze zaczynać gdy zmywarka jest wyłączona.

1. Wcisnąć przycisk "URUCHOMIENIE/ZATRZYMANIE".
2. Począkać aż kontrolki programów zaczną migać.
3. W CIAGU 2 minut od włączenia zmywarki przytrzymać przez 30 sekund wciśnięty przycisk "WYBÓR PROGRAMÓW" (rozlegnie się przerywany sygnał dźwiękowy).
4. Zwolnić przycisk w momencie gdy pierwsze 2 kontrolki od lewej zaświecą się światłem stałym (wskazującym, że sygnał dźwiękowy jest aktywny) i nie będzie słychać sygnału dźwiękowego.
5. Wcisnąć ponownie przycisk "WYBÓR PROGRAMÓW".  
Pierwsze 2 kontrolki od lewej zgasną, natomiast następne 2 kontrolki zapalą się wskazując, że sygnał dźwiękowy został wyłączony.
6. Rozlegnie się sygnał dźwiękowy wskazujący, że ustawienie zostało zapamiętane (kontrolki programów zaczną migać).
7. Aby przywrócić sygnał dźwiękowy należy powtórzyć tę procedurę.



**UWAGA!**  
Jeśli z jakiegoś powodu nie uda się zakończyć procedury ustawiania, należy wyłączyć zmywarkę wciskając przycisk "URUCHOMIENIE/ZATRZYMANIE" i rozpocząć ustawianie od nowa.

### Sygnalizacja anomalii

Jeśli podczas wykonywania programu zmywarka będzie pracować w sposób nieprawidłowy lub pojawi się inna anomalia, lampka sygnalizacyjna odpowiadająca wybranemu cyklowi (dwie lampki dla programu "ZIMNE PŁUKANIE" będzie migotać z dużą częstotliwością i rozlegnie się sygnał dźwiękowy).

Należy wówczas wyłączyć zmywarkę, wciskając przycisk "URUCHOMIENIE/ZATRZYMANIE".

Po upewnieniu się, że otwarty jest kran dopływu wody, że nie jest załamany wąż odpływowy, nie jest zatkany syfon ani filtry - należy ponownie ustawić wybrany program.

W przypadku powtórzenia się danej anomalii konieczne będzie skontaktowanie się z serwisem technicznym.

### WAŻNE

Niniejsza zmywarka jest wyposażona w układ zabezpieczający przed zalaniem, który w razie awarii usuwa nadmiar wody ze zmywarki.






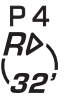

### UWAGA!

Aby nie dopuścić do nieumyślnego włączenia układu zabezpieczającego przed zalaniem nie zaleca się przesuwania ani przechylenia zmywarki podczas jej działania.

W przypadku, w którym zachodzi konieczność przesunięcia lub przechylenia zmywarki należy sprawdzić wcześniej, czy zmywanie zakończyło się i czy w zbiorniku zmywarki nie pozostała woda.

# LISTA PROGRAMÓW

Programu	Opis
----------	------

 <b>P 1</b> 65°C	<b>UNIWERSALNY</b> <b>(Program "ZALECANY")</b> Przeznaczony do zmywania naczyń i garków codziennego użytku, normalnie zabrudzonych.
 <b>P 2</b> 75°C	<b>INTENSYWNY</b> Przeznaczony do zmywania mocno zabrudzonych naczyń i garków.
 <b>P 3</b> <b>eco</b> 45°C	<b>ECO</b> Przystosowany do zmywania naczyń i garków normalnie zabrudzonych, z zastosowaniem enzymatycznego środka do zmywania. <b>Program znormalizowany EN 50242.</b>
 <b>P 4</b> <b>RD</b> <b>32'</b> 50°C	<b>SZYBKI 32 min.</b> Bardzo szybkie zmywanie wykonywane tuż po zakończeniu posiłku po podgrzaniu wody, wskazane do zmywania naczyń dla 4/6 osób najwyżej.
 <b>P 5</b>	<b>ZIMNE PŁUKANIE</b> Wstępne, krótkie zmywanie wykonywane rano lub w południe, kiedy chcemy przenieść główne zmywanie na okres po kolacji.

## Zmywanie ze zmywaniem wstępnym

W przypadku, gdy stosujemy program **INTENSYWNY** należy również dodać porcję środka myjącego, w ilości 20 g (1 łyżka do zupy) bezpośrednio do zmywarki.

Czynności do wykonania					Przebieg wykonania programu					Czas zmywania w minutach	
Środek do zmywania wstępnego	Środek do zmywania	Czyszczenie filtrów i płytki	Kontrola środka wybielającego	Kontrola zapasu soli	Zmywanie wstępne gorące	Zmywanie wstępne zimne	Zmywanie zasadnicze	Pierwsze zimne płukanie	Drugie zimne płukanie	Płukanie gorące ze środkiem wybielającym	Woda zimna (15°C) - Tolerancja ± 10%

	●	●	●	●		○	65°C	○		○	95
●	●	●	●	●	○		75°C	○	○	○	120
●	●	●	●	●		○	45°C			○	140
	●	●	●	●			50°C			○	32
		●				○					5

## USUWANIE DROBNYCH USTEREK

Jeśli zmywarka nie działa, z pomocą wezwanego technika serwisowego wykonać następujące czynności sprawdzające:

NIEPRAWIDŁOWOŚCI	PRZYCZYNY	ŚRODKI ZARADCZE
<b>1 - Maszyna nie działa dla żadnego programu</b>	Żle wetknięta wtyczka sieciowa	Wetknąć wtyczkę
	Nie wciśnięty przycisk O/I (Start/Stop)	Wcisnąć przycisk Start/Stop
	Drzwiczki otwarte	Zamknąć drzwiczki
	Brak zasilania w energię	Sprawdzić
<b>2 - Maszyna nie pobiera wody</b>	Patrz przyczyny Nr 1	Skontrolować
	Zamknięty kurek z wodą	Otworzyć kurek
	Żle ustawiony programator	Ustawić poprawnie programator
	Zagięty przewód zasilający	Wyprostować przewód.
	Zatkany filtr przewodu zasilania w wodę	Oczyszczyć filtr umieszczony na zakończeniu przewodu zasilania w wodę
<b>3 - Maszyna nie odprowadza wody</b>	Zatkany filtr	Oczyszczyć filtr
	Zagięty przewód odpływowy wody	Wyprostować przewód.
	Nieprawidłowe przedłużenie przewodu odpływowego wody	Podczas przedłużania przewodu odpływowego postępować zgodnie z instrukcją
	Przewód odpływowy skierowany do rury w ścianie nie ma odpowietrzenia	Wezwać wykwalifikowanego technika
<b>4 - Maszyna odprowadza wodę w sposób ciągły</b>	Przewód w położeniu zbyt niskim	Unieść do 40 cm końcówkę przewodu odpływowego.
<b>5 - Nie obraca się ramię obrotowe</b>	Zbyt dużo środka myjącego	Zmniejszyć ilość środka myjącego. Zastosować specjalny środek myjący.
	Jakiś przedmiot przeszkadza w obrocie ramienia	Skontrolować
	Płytką filtrującą i filtr zatkane przez nieczystości	Oczyszczyć płytkę i filtr
<b>6 - W zmywarkach elektronicznych bez wyświetlacza: jedna lub dwie kontrolki migają szybko.</b>	Zamknięty kurek dopływu wody	Wyłączyć maszynę. Otworzyć kurek. Ponownie włączyć cykl prania

NIEPRAWIDŁOWOŚCI	PRZYCZYNY	ŚRODKI ZARADCZE
<b>7 - Naczynia są zmyte tylko częściowo</b>	Patrz przyczyny Nr 5	Skontrolować
	Dno gamków nie jest dokładnie umyte	Zbyt uporczywie przyklepione resztki jedzenia, które należy zdjąć przed zmywaniem w zmywarce
	Brzeg gamków nie jest dokładnie umyty	Lepiej ułożyć gamki
	Dysze ramion spryskujących częściowo zatkane	Zdemontować ramiona spryskujące odkręcając mocującą nakrętki mocujące zgodnie z kierunkiem ruchu wskazówek zegara i umyć je pod kranem.
	Naczynia nie są dobrze rozłożone	Nie układać naczyń zbyt ciasno
	Końcówka przewodu odpływowego zanurzona jest w wodzie	Końcówka przewodu odpływowego nie powinna dotykać powierzchni wody odprowadzanej.
	Środek myjący nie jest prawidłowo dawkowany, jest stary lub zbrzydony.	Zwiększyć dawkę zależnie od stopnia zabrudzenia lub wymienić środek myjący.
	Kurek pojemnika z solą nie jest dokładnie zakręcony.	Dokręcić do oporu.
	Wybrany program zmywania jest zbyt słaby.	Wybrać program bardziej skuteczny.
	Naczynia w koszyku dolnym nie są umyte.	Wyłączyć przycisk połowicznego ładunku.
<b>8 - Zmywarka nie pobiera detergentu lub pobiera go za mało</b>	Sztućce, talerze, gamki przeszkadzają w prawidłowym otwarciu pojemnika na detergent.	Ładować naczynia w zmywarce prawidłowo, uważając by nie przeszkadzały w otwieraniu się pojemnika na detergent
<b>9 - Obecność białych plam na naczyniach</b>	Woda zasilająca jest szczególnie twarda.	Sprawdzić poziom soli i środka do płukania oraz wyregulować dawkowanie, jeśli nieprawidłowość utrzymuje się, poprosić Dział Serwisowy o interwencję.
<b>10 - Hałas podczas zmywania</b>	Naczynia uderzają o siebie.	Lepiej je rozmieścić w koszykach.
	Obrotowe ramiona myjące uderzają o naczynia.	Lepiej ułożyć naczynia.
<b>11 - Naczynia nie są dokładnie wysuszone</b>	Brak obiegu powietrza	Pozostawić drzwiczki maszyny uchylone po zakończeniu programu zmywania co poprawi warunki naturalnego wysychania.
	Brakuje środka nabłyszczającego	Utilizzare brillantante/Uzupełnić środek nabłyszczający

**Uwaga:** Gdy jedna z cytowanych powyżej nieprawidłowości jest powodem złego zmywania lub niewystarczającego płukania, niezbędne jest ręczne zebranie brudów z naczyń gdyż operacja końcowa spowoduje wyschnięcie zabrudzeń, których kolejne zmywanie w zmywarce nie byłoby w stanie oczyścić. Jeśli złe działanie zmywarki utrzymuje się, należy zwrócić się do Działu Serwisowego podając nazwę modelu zmywarki, umieszczoną na tabliczce znamionowej znajdującej się po wewnętrznej stronie drzwiczek, w części górnej, lub na egzemplarzu gwarancji. Informacje te umożliwią dokonanie szybszego i skuteczniejszego serwisu.

**Producent** zrzeka się wszelkiej odpowiedzialności za błędy w druku niniejszej instrukcji. Ponadto zastrzega sobie prawo wprowadzania zmian które uzna za użyteczne bez pogorszenia podstawowych charakterystyk.

## Vážený zákazníku, děkujeme

Děkujeme Vám, že jste si vybrali domácí spotřebič CANDY, kvalitní myčku nádobí, která zaručuje vysokou jakost, výborné užité vlastnosti a spolehlivost.

CANDY vyrábí i další druhy domácích spotřebičů jako jsou automatické pračky, pračky se sušičkou, kombinované kuchyňské sporáky, mikrovlnné trouby, pečicí trouby a odsavače par, chladničky a mrazničky.

Požádejte Vašeho prodejce, aby Vás informoval o sortimentu těchto výrobků dovážených do České republiky.

## ÚVOD

Přečtěte si pozorně tento návod k použití, neboť obsahuje důležité pokyny pro bezpečnou instalaci, používání a údržbu a také užitečné rady k dosažení nejlepších výsledků při používání této myčky.

**Uchovejte tuto příručku pro případné další použití.**

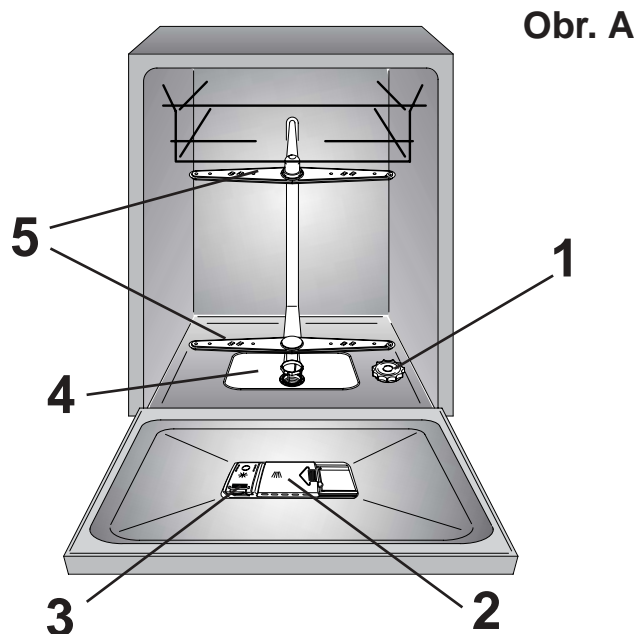
## ZÁRUKA

Tento výrobek podléhá záručním podmínkám, ve lhůtách uvedených v záručním listu jimž je opatřen.

Potvrzení o záruce musíte uschovat, náležitým způsobem vyplněné, aby mohlo být předloženo v místě autorizovaného servisního střediska, v případě nutnosti zásahu, společně s daňovým dokladem, vydaným prodejcem ve chvíli nákupu.

## OBSAH

Bezpečnostní upozornění	str. 31
Instalace	str. 32
Zařízení na změkčování vody	str. 35
Dávkování soli	str. 36
Usazení horního koše	str. 37
Ukládání nádobí	str. 38
Informace o laboratorním testování	str. 40
Vkládání prášku	str. 41
Druhy mycích prášků	str. 42
Plnění leštidla	str. 43
Čistění filtru	str. 44
Všeobecné pokyny	str. 45
Čistění a údržba	str. 46
Popis ovládacích prvků	str. 47
Technické údaje	str. 47
Výběr programu a jednotlivých funkcí	str. 48
Tabulka mycích programů	str. 50
Vyhledání drobných závad	str. 52



Přečtěte si pozorně tento návod k použití, neboť obsahuje důležité pokyny pro bezpečné používání, údržbu a také užitečné rady k dosažení nejlepších výsledků při používání této myčky nádobí.

Uchovejte tuto příručku pro případné další použití.

## BEZPEČNOSTNÍ UPOZORNĚNÍ

Dodržujte tato základní bezpečnostní pravidla, která jsou platná pro jakékoliv domácí spotřebiče.

### Instalace

- Zkontrolujte, zda zástrčka přívodní šňůry je stejného typu jako zásuvka rozvodu elektrického proudu. Pokud tomu tak není, je nutné provést její výměnu kvalifikovanou osobou za správný typ. Zároveň ověřte, zda přívodní kabel k zásuvce je dostatečně dimenzován na celkový příkon spotřebiče.
- Překontrolujte, zda není poškozena přívodní šňůra ke spotřebiči.
- Všeobecně se nedoporučuje používání adapterů, vícenásobných odbočovacích zásuvek (rozdvojek) nebo prodlužovacích šňůr.
- Je-li nutné vyměnit přívodní šňůru, zavolejte některé z autorizovaných servisních středisek.

### Bezpečnostní upozornění

- Nikdy se nedotýkejte zařízení mokřima nebo vlhkými rukama nebo nohama.
- Nepoužívejte spotřebič pokud jste bosí.
- Nevytahujte zástrčku ze zásuvky tahem za přívodní šňůru.
- Nevystavujte spotřebič působení vnějších vlivů (děšť, slunce atd.).
- Nenechávejte obsluhovat spotřebič dětmi nebo jinými osobami neschopnými obsluhy bez náležitého dozoru.
- Voda vypouštěná z myčky, nebo která zůstane po ukončení mycího programu na nádobí, se nesmí pít.
- Nenechávejte otevřená dvířka v horizontální poloze, aby bylo zamezeno případnému nebezpečí (např. zakopnutí).
- Nelehejte nebo nesedejte na otevřená dvířka myčky, mohlo by dojít k jejímu převržení.



### POZOR!

Nože nebo jiné ostré či špičaté předměty musí být v koši otočeny špičkou dolů a nebo musí být položeny vodorovně.

### Běžné použití

- Tento spotřebič je určen pouze pro použití v domácnosti.
- Myčka je určena pro umývání běžného kuchyňského nádobí. Předměty znečištěné petrolejem, nátěrovými hmotami, třískami oceli nebo železa, chemikáliemi způsobujícími korozi, louhy nebo kyselinami, nesmí být v myčce umývány.
- Jestliže je na rozvodu vody v domě instalováno centrální zařízení pro její změkčování, není nutné používat sůl ve změkčovači zabudovaném v myčce. Je vhodné zkontrolovat tvrdost vody za změkčovacím zařízením.
- Nože a přístroje se nejlépe umyjí, když je do příslušného koše uložíte rukojetí dolů.
- Jestliže došlo k poruše nebo spotřebič správně nepracuje, vypněte ho, zastavte přívod vody a žádným způsobem do něj nezasahujte. Opravu může provádět pouze pověřený servisní mechanik a musí přitom používat originální náhradní díly. Jakékoliv porušení výše uvedených doporučení může vést ke snížení bezpečnosti spotřebiče.

### Likvidace

- Myčka nádobí je vyrobena z recyklovatelného materiálu, proto ji můžete při likvidaci bez problémů odevzdat ve sběrně surovin.
- Pokud chcete myčku zlikvidovat, dbejte na to, aby byl odstraněn uzávěr dvířek, aby bylo zamezeno náhodnému uzavření dětí uvnitř myčky. Po odpojení myčky z elektrické zásuvky je důležité odřezat napájecí kabel.



## INSTALACE (Technické poznámky)

### DŮLEŽITÉ

Při umístění myčky na koberec, přezkontrolujte, zda se tím neomezilo odvětrání jejího dna.

Zajistěte, aby zástrčka přívodní šňůry zůstala přístupná i po instalaci myčky.

### Připojení k elektrické síti

Přístroj odpovídá bezpečnostním předpisům stanoveným příslušnými institucemi a je vybaveno třípólovou zástrčkou s uzemněním, které zabezpečuje kompletní uzemnění zařízení.

Před připojením domácího spotřebiče k elektrické síti se ujistěte:

1. že má zástrčka správné uzemnění;

2. že ampérometrická hodnota elektrického stykače odpovídá spotřebě označené na výrobním štítku domácího spotřebiče.



### POZOR!

Zabezpečení domácího spotřebiče závisí i na správném uzemnění vaší elektrické sítě.

Pokud není elektrická síť správně uzemněna, dochází k lehkému průchodu proudu po kovových částech domácího spotřebiče, protože je přístroj vybaven filtrem proti rušení rádiových vln.

**Výrobce se zříká jakékoliv zodpovědnosti za případné škody na věcech nebo za zranění osob, které jsou způsobeny nesprávným připojením k uzemnění.**

**CE** Přístroj odpovídá evropským nařízením 89/336/CEE, 73/23/CEE a jejich následným úpravám.

### Připojení vody

#### DŮLEŽITÉ

Přístroj musí být připojen k přívodu vody pouze novými hadicemi, které jsou dodávány jako výbava přístroje. Staré hadice přívodu vody nesmí být znovu používány.

- Napouštěcí a výtoková hadice mohou být vedeny doleva nebo doprava.

#### DŮLEŽITÉ

Myčka může být připojena buď na studenou vodu nebo horkou vodu, pokud její teplota nepřekročí 60°C.

- Tlak vody musí mít minimální hodnotu 0,08 MPa a maximální hodnotu 0,8 MPa. Pokud bude tlak nižší, kontaktujte autorizované servisní středisko.

- Napouštěcí hadice musí být připojena k přívodnímu ventilu, aby bylo možné zastavit přívod vody v době, kdy myčka není v provozu (**obr. 1B**).

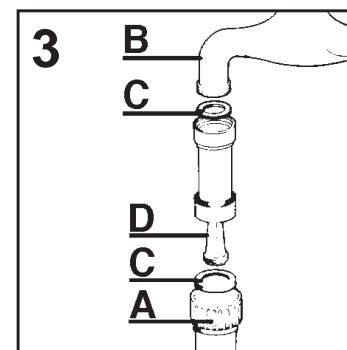
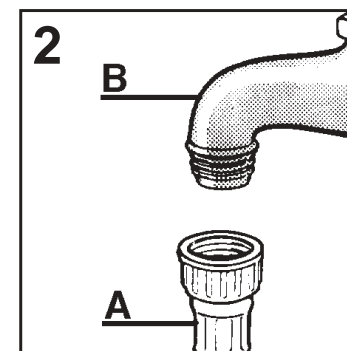
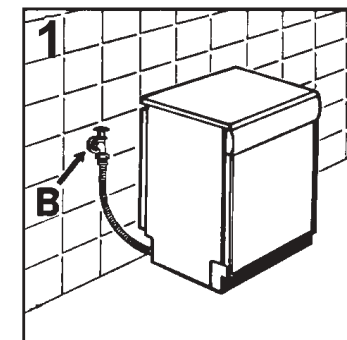
- Myčka je vybavena přívodní hadicí vody s koncovkou se závitem 3/4" (**obr. 2**).

- Přívodní hadice vody "A" musí být našroubována na kohoutek přívodu vody "B" pomocí koncovky 3/4", ujistěte se, že je koncovka řádně utažena.

- Pokud je to nutné, může být přívodní hadice vody prodloužena až na 2,5 m. Pokud máte takový požadavek, kontaktujte autorizované servisní středisko.

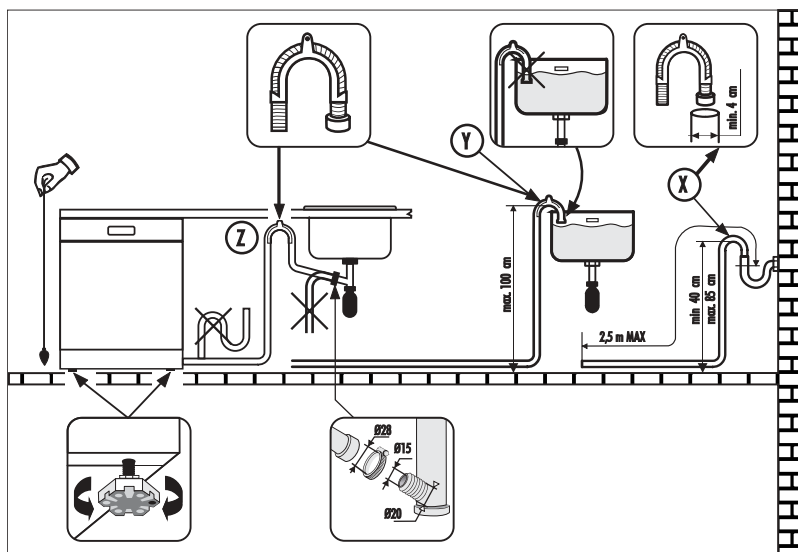
- Pokud voda obsahuje vápenaté nebo písčité příměsi, doporučujeme použít vhodný filtr pro jejich zachycení. Ten můžete zakoupit v servisním středisku nebo ve specializovaných, prodejnách (**obr. 3**) objednávkové č. 9226085. Filtr "D" se vkládá mezi přívodní ventil "B" a napouštěcí hadici "A". Nezapomeňte vložit těsnicí kroužky "C".

- Pokud je myčka připojována na nový rozvod vody, nebo na rozvod delší dobu nepoužívaný, nechejte několik minut odtékat vodu, než připojíte napouštěcí hadici. Zabráníte tím zanesení filtračního sítky u napouštěcího ventilu myčky vápenatými usazeninami nebo rzi.



## Připojení vypouštěcí hadice

- Vypouštěcí hadici je nevhodnější připojit na pevné odpadní potrubí (obr. 4). Dbejte na to, aby hadice nebyla nikde "přelomená".
- Odpadní potrubí by mělo být vyústěno nejméně 40 cm nad podlahou a musí mít vnitřní průměr nejméně 4 cm.
- Je vhodné, aby na tomto odpadním potrubí byl sifon k zamezení úniku pachu (obr. 4X).
- Pokud je to nutné, může být vypouštěcí hadice prodloužena až na 2,5 m, její maximální výška od podlahy může však být nejvíce 85 cm. Pokud máte takový požadavek, kontaktujte servisní středisko.



## Otevírání dveří

Pokud otevření dveří je prováděno za běhu myčky, zabezpečovací zařízení automaticky vypne veškeré funkce.

**DŮLEŽITÉ**  
U myček, které správně fungují, neotevírejte dveře během chodu spotřebiče.

- Vypouštěcí hadici můžete také zavěsit přes okraj dřezu pomocí přiloženého plastového oblouku. Konec hadice nesmí být ponořen do vody, aby nedošlo k jejímu zpětnému nasátí do myčky při jejím provozu (obr. 4Y).
- Pokud instalujete spotřebič pod pracovní desku, oblouk vypouštěcí hadice musí být zavěšen na zdi v co nejvyšší poloze (obr. 4Z).
- Zkontrolujte ještě, zda přívodní i vypouštěcí hadice nejsou nikde "přelomené".

## Zavření dveří

Zasuňte koše do myčky. Překontrolujte, zda obě sprchovací ramena se mohou volně otáčet a nejsou omezoována v pohybu uloženým nádobím, hmcí nebo přibory. Zavřete dveře pouhým potlačením a přesvědčte se, že jsou řádně uzavřené.

## ZAŘÍZENÍ NA ZMĚKČOVÁNÍ VODY

V závislosti na zdroji obsahuje voda různé množství vápence a minerálů, které se usazují na nádobí a zanechávají na jeho povrchu bílé skvrny a šmouhy. Jak vysoká je přítomnost těchto minerálů ve vodě, tak velká je její tvrdost. Myčky nádobí jsou vybaveny zařízením pro změkčování vody, které vyžadují ke své regeneraci speciální sůl. Takto změkčená voda je pak v myčce používána pro mytí nádobí. Stupeň tvrdosti vody Vám sdělí společnost, která zajišťuje její dodávku nebo si ji můžete nechat změřit.

### Nastavení změkčování vody

Změkčovací zařízení upravuje vodu o tvrdosti do 90°fH (francouzská stupnice tvrdosti) nebo 50°dH (německá stupnice tvrdosti) v 6 rozdílných stupních jeho nastavení.

V tabulce je uvedeno nastavení změkčovače vody v závislosti na různém stupni tvrdosti vody.

Úroveň tvrdosti	Tvrdost vody		Použití regenerační soli	Nastavení změkčovače vody
	°fH (fran. stupnice)	°dH (německá stupnice)		
0	0-5	0-3	NE	Kontrolka 1
1	6-15	4-9	ANO	Kontrolka 1
2	16-30	10-16	ANO	Kontrolka 2
*3	31-45	17-25	ANO	Kontrolka 3
4	46-60	26-33	ANO	Kontrolka 4
5	61-90	34-50	ANO	Kontrolky 1,2,3,4

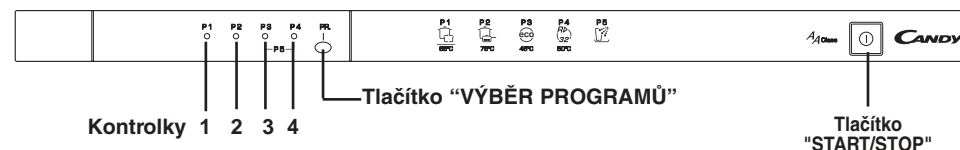
\* *Regulace tvrdosti byla ve výrobě nastavena na ÚROVEŇ 3 vzhledem k tomu, že toto nastavení vyhovuje největší části uživatelů.*

Podle stupně tvrdosti vody nastavte změkčovací zařízení následujícím způsobem:

**DŮLEŽITÉ**  
Následující postup začněte VŽDY při vypnuté myčce.

1. Stisknout tlačítko "START/STOP".
2. Počkat do doby, než kontrolky programů začnou blikat.
3. DO 2 MINUT (alespoň po dobu 10 sekund) od spuštění myčky, držte stisknuté tlačítko "VÝBĚR PROGRAMŮ" (PR.) (bude vydávat přerušovaný akustický signál).
4. Pustte tlačítko v okamžiku jakmile se rozsvítí 3 kontrolky zleva stálým světlem a nebude slyšet akustický signál.
5. Odpovídající kontrolka začne trvale svítit při určité úrovni probíhajícího odvápnování, a je doprovázena krátkým akustickým signálem. Pro změnu nastavení, stiskněte tlačítko "VÝBĚR PROGRAMŮ": každé stisknutí tlačítka se rozsvítí následná kontrolka. (Pro úroveň 5 se rozsvítí všechny kontrolky).
6. Pro dosažení zvolené úrovně, vyčkejte na akustický signál, který označuje že nastavená hodnota byla uložena do paměti. (Kontrolky programů začnou blikat).

**! POZOR!**  
Pokud byste z jakéhokoliv důvodu nedokázali dokončit postup, vypněte myčku stisknutím tlačítka "START/STOP" a začněte od začátku (BOD 1).



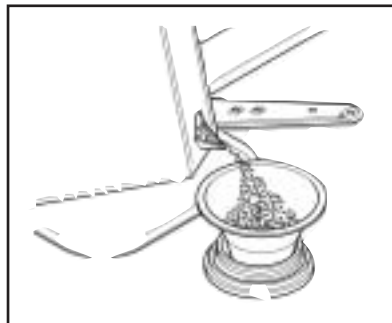
## DÁVKOVÁNÍ SOLI

- Na dně myčky je zásobník na sůl, která regeneruje změkčovač.
- Používejte pouze speciální soli určené pro myčky nádobí. Jiné druhy solí obsahují malé množství nerozpustných částic, které by mohly dlouhodobým působením zhoršit účinnost změkčovače vody.
- K naplnění zásobníku musíte nejdříve odšroubovat jeho víčko na dně vany myčky.
- Plníte-li zásobník poprvé, je nutné nejdříve do zásobníku nalít vodu. Při plnění přeteče menší množství vody, pokračujte však v plnění, dokud zásobník není zcela plný. Po jeho naplnění očistěte vnitřní prostor od zbytku soli a znovu utáhněte víčko zásobníku.

- Po doplnění doporučujeme provést celý cyklus mytí, nebo program PŘEDMYTÍ. Do zásobníku se vejde asi 1,5 až 1,8 kg soli. Pro dobré výsledky mytí je nutné zásobník občas znovu naplnit solí. Spotřeba soli závisí na nastavení změkčovače podle tvrdosti vody. Čím je voda tvrdší, tím je větší spotřeba soli.

### DŮLEŽITÉ

Po instalaci myčky zcela naplňte zásobník pro sůl a až poté přidejte vodu až pro kraj otvoru pro plnění zásobníku.

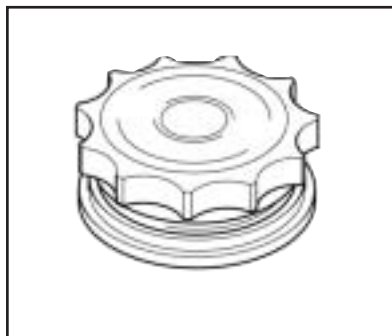


## Indikátor náplně soli

Tento model myčky je vybaven slepým uzávěrem, je nutno pravidelně kontrolovat množství soli podle vlastního nastavení systému pro změkčování vody.

### DŮLEŽITÉ

Objeví-li se na nádobí bílé skvrny, je to obecně důkaz toho, že do zásobníku musí být doplněna sůl.

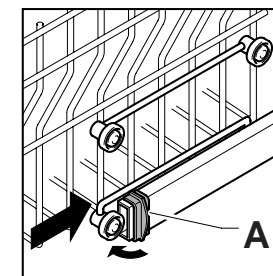
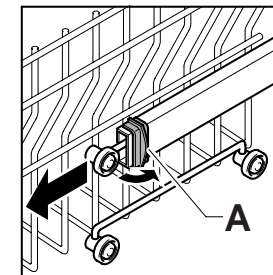


## USAZENÍ HORNÍHO KOŠE

Jsou-li používány běžně talíře o větším průměru, to je 27 až 31 cm, uložte je do spodního koše až po usazení horního koše do jeho vyšší polohy. Postupujte přitom následovně:

1. Otočte přední zarážky "A" směrem ven;
2. Vytáhněte koš a umístěte ho zpět v jeho vyšší poloze;
3. Vraťte zpět zarážky "A" do původní polohy.

Tímto způsobem se nesmí na koš ukládat nádoby s průměrem větším než 20 cm a není možno používat pohyblivých držáků ve vyklopené poloze.



## UKLÁDÁNÍ NÁDOBÍ

### Používání horního koše

- Horní koš je opatřen sklopnými poličkami připevněnými k bokům koše, které mohou být ustaveny do horní nebo dolní polohy. Na sklopené poličky lze ukládat kávové a čajové šálky, kuchyňské nože a naběračky. Sklenice na stopkách lze opatrně uložit do vybrání na konci těchto polic dnem vzhůru.

Sklenice, šálky, podšálky a desertní talířky lze ukládat pod tyto poličky.

- Polévkové a mělké talíře mohou být do horního koše ukládány pokud jsou poličky v horní poloze.

Talíře ukládejte ve svislé poloze dnem k zadní stěně myčky tak, aby byl mezi nimi prostor pro volný průchod vody.

- Doporučujeme ukládat k sobě vždy talíře stejné velikosti a tvaru, aby se co nejlépe využila kapacita koše.

- Talíře se mohou ukládat v jedné řadě nebo v obou řadách (obr. 1 a 2).

- Doporučujeme ukládat velké talíře (okolo 270 mm) lehce nakloněné dozadu, aby se usnadnilo zasunutí koše do myčky.

- Do horního koše lze rovněž ukládat kompotové misky a jiné misky z plastické hmoty.

Doporučujeme je po uložení zajistit tak, aby je tlak stříkající vody nepřevrátil.

- Horní koš je navržen tak, aby umožnil uložení maximálního množství různých druhů nádobí, např. 24 talířů ve dvou řadách, asi 30 sklenic v pěti řadách nebo směs různého nádobí.

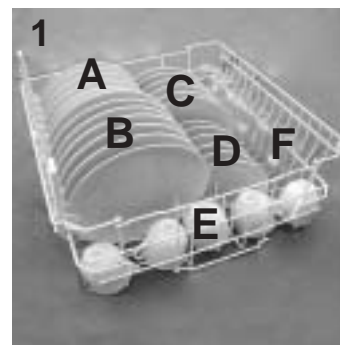
### Používání spodního koše

- Do spodního koše lze ukládat hmce, pekáče, polévkové misky, kompotové misky, poklice, servírovací nádobí, mělké talíře, polévkové talíře a naběračky.

- Příbory ukládejte do košíku z plastické hmoty. Vložte košík na příbory do spodního koše (obr. 3) a přesvědčte se, že uložené příbory nezasahují do prostoru otáčejících se ramen.

#### DŮLEŽITÉ

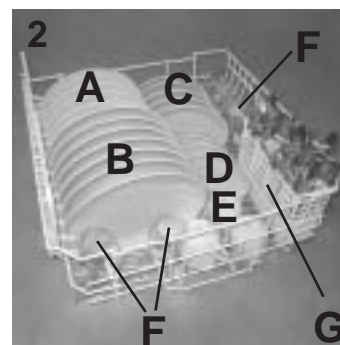
Spodní koš je vybaven zarážkou, která zajišťuje bezpečné vytažení koše i pokud je zcela naplněn. Pokud budete doplňovat sůl, nebo pokud budete provádět pravidelnou údržbu, je nutné koš zcela vyjmout.



Běžné denní ukládání nádobí je znázorněno na obrázcích 1, 2 a 3.

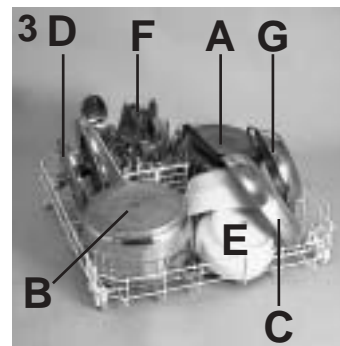
#### Horní koš (obr. 1)

A = polévkové talíře  
B = mělké talíře  
C = desertní talířky  
D = podšálky  
E = šálky  
F = sklenice



#### Horní koš (obr. 2)

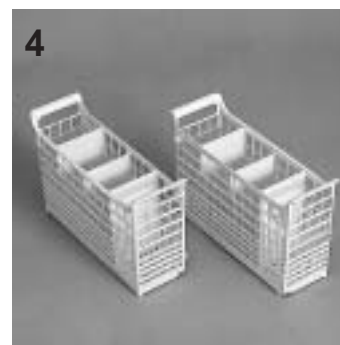
A = polévkové talíře  
B = mělké talíře  
C = desertní talířky  
D = podšálky  
E = šálky  
F = sklenice  
G = jednoduchý košík na příbory



#### Spodní koš (obr. 3)

A = hmec střední velikosti  
B = velký hmec  
C = pánev  
D = poklice  
E = polévkové misky, servírovací nádobí  
F = příbory  
G = pekáče

Správné a racionální ukládání nádobí je základem dobrých výsledků mytí.



#### Košík na příbory (obr. 4)

Košík na příbory se skládá ze dvou oddělitelných částí, které umožňují různou volbu ukládání příborů. Tyto dvě části lze od sebe oddělit tak, že posuneme levou sekci proti pravé sekci.

## INFORMACE O LABORATORNÍM TESTOVÁNÍ

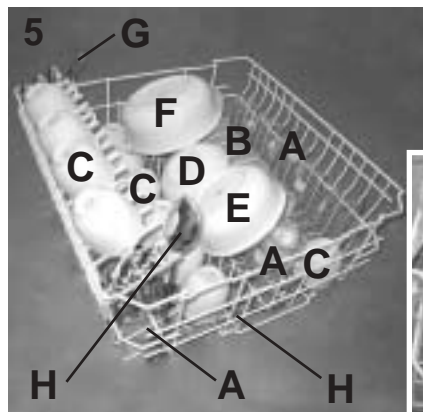
### Srovnání při všeobecném programu mytí (podle normy EN 50242)

(viz výběr programu mytí)

- Umístění horního koše: spodní poloha
- Běžná náplň
- Nastavení lešticího přípravku: 6
- Množství mycího přípravku:
  - 8 g předmytí
  - 22 g pro mytí

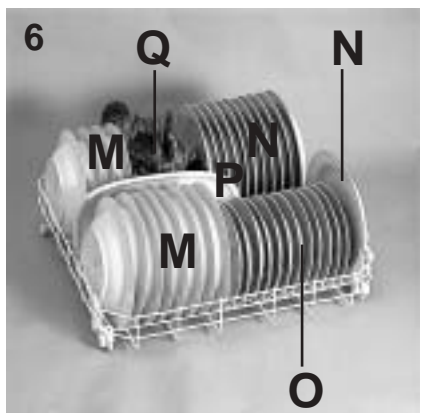
### Uložení 12 dílné soupravy (podle normy EN 50242)

Správné uložení do horního koše je znázorněno na **obr. 5**, spodního koše na **obr. 6** a koš na příbory je na **obr. 7**.



#### Horní koš (obr. 5)

- A = 5 + 5 + 2 sklenice
- B = 12 podšálků
- C = 4 + 6 + 2 šálky
- D = malé misky
- E = střední misky
- F = velké mísy
- G = 1 vidlička
- H = 1 + 1 servírovací lžíce
- I = 3 + 3 desertní lžičky
- L = 3 + 3 kávové lžičky

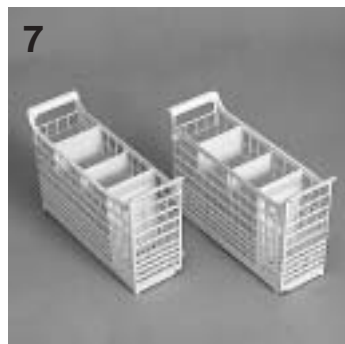


#### Spodní koš (obr. 6)

- M = 8 + 4 polévkové talíře
- N = 11 + 1 mělké talíře
- O = 12 desertních talířků
- P = servírovací talíř
- Q = jídelní příbory

#### Košik na příbory bez použití bočních poliček (obr. 7)

Vložte zbývající příbory a dbejte na to, abyste neukládali více než dva rozdílné druhy příborů do stejné přihrádky.



## VKLÁDÁNÍ PRÁŠKU

### Prášek

#### DŮLEŽITÉ

Je nutné používat pouze speciální mycí přípravky pro myčky nádobí, ať už práškové, tekuté, nebo ve formě tablet.

"CALGONIT" zajišťuje výborné výsledky mytí a je snadno dostupný.

Nevhodné přípravky (jako např. pro ruční mytí nádobí) neobsahují potřebné přísady pro použití v myčkách a neumožňují proto správnou funkci těchto spotřebičů. Závadou je i vysoká pěnovost přípravků pro ruční mytí.

#### Plnění zásobníku na mycí přípravek

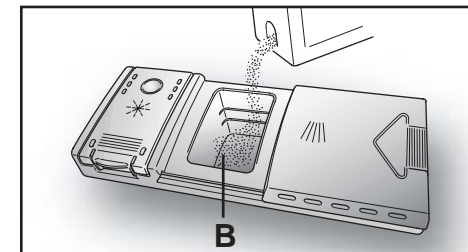
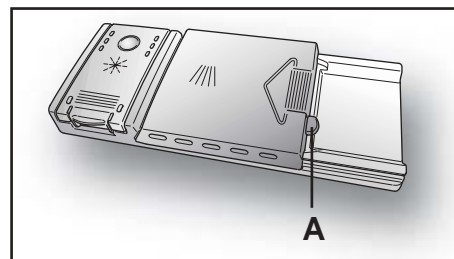
Zásobník na mycí přípravky je na vnitřní stěně dveří (**obr. A"2"**).

Je-li víčko zásobníku zavřené, je nutné zmáčknout tlačítko (**A**), aby se otevřelo. Na konci každého mytí zůstává víčko vždy otevřené a připravené pro další použití myčky.

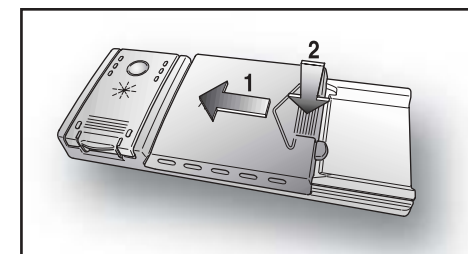
#### ! POZOR!

Do spodního koše neskládejte nádobí do takové pozice, která by zamezovala otevření zásobníku, nebo by bránila uvolnění mycího prostředku do prostoru nůžky.

Množství mycího přípravku se dávkuje do zásobníku podle míry zašpinění umývaného nádobí a také podle druhu nádobí. Doporučujeme dávkovat 20÷30 g přípravku do přihrádky zásobníku pro mytí (**B**).



Po vložení mycího prostředku do zásobníku nejdříve uzavřete kryt, poté ho zasuňte (**1**) a nakonec na něj lehce zatlačte (**2**), až bude slyšet jeho zaskočení.



Protože nejsou všechny mycí přípravky stejné, pozorně přečtěte pokyny na jeho obalu. Rádi bychom vás upozornili, že malé množství mycího přípravku nezajistí dostatečně umytí nádobí, zatímco příliš velké dávkování nejen že nezlepší výsledky mytí, ale je také zbytečným plýtváním.

#### DŮLEŽITÉ

Nepoužívejte nadměrné množství mycích přípravků, abyste zbytečně nezhoršovali stav životního prostředí.

## DRUHY MYCÍCH PRÁŠKŮ

### Mycí tableta

Mycí tablety od rozdílných výrobců mají rozdílnou dobu rozpouštění, proto nemusejí být v rychlých programech zcela účinné, vzhledem k tomu, že nedojde k úplnému rozpuštění tablety. Pokud se používají tyto tablety, doporučuje se vždy nastavit delší program, tak aby se tablety dokonale rozpustily.

#### DŮLEŽITÉ

Pro dosažení dobrých výsledků mytí, MUSÍ být tablety umístěny v zásobníku na mycí prášek a NE přímo v myčce (vaně).

### Mycí koncentrát

Prací koncentráty se sníženou zásaditostí a s přírodními enzymy, kombinované s pracími programy při 50°C mají menší škodlivý dopad na životní prostředí a jsou šetrnější k myčce i nádobí.

Mycí programy při 50°C byly navrženy tak, aby umožnily enzymům zcela rozpustit nečistotu. Při použití koncentrovaných mycích prostředků při programu 50°C dosáhnete tedy stejných výsledků jako při použití programu při 65°C bez použití koncentrovaných mycích prostředků.

### Kombinované tablety

Tablety, které obsahují také leštidlo, musí být vloženy do zásobníku pro mytí. Zásobník na leštidlo musí být prázdný (pokud není, dříve než použijete kombinované tablety, nastavte dávkovač leštidla na minimální dávku).

### Tablety "3 v 1"/"4 v 1"/"5 v 1"

Pokud se rozhodnete použít kombinované mycí prostředky, které by nahrazovaly použití soli nebo prostředky pro zvýšení lesku nádobí, bezpodmínečně dodržujte následující upozornění:

- pozorně si přečtete a dodržujte návod na použití a upozornění uvedená na balení kombinovaného mycího prostředku, který chcete použít;
- účinnost prostředků, které nahrazují použití soli závisí na tvrdosti vody, která je do myčky přiváděna. Zkontrolujte, zda tvrdost vody spadá do rozmezí, které je uvedeno na balení mycího prostředku.

**V případě, že byste s tímto typem tablet nedosáhli uspokojivých výsledků, obraťte se na výrobce tablet.**

Nesprávné použití těchto kombinovaných mycích prostředků by mohlo způsobit:

- ukládání vodního kamene (vápníku) jak v myčce, tak na nádobí;
- zhoršení kvality sušení nebo mytí nádobí.

#### DŮLEŽITÉ

Na reklamace, které by se mohly přímo týkat nesprávného použití těchto výrobků, se nevztahuje žádná z částí záruky.

**Při používání tablet "3 v 1"/"4 v 1"/"5 v 1" nevěnujte pozornost blikajícím kontrolkám soli a leštidla (pouze u některých modelů).**

Pokud se objeví problémy při používání tablet, doporučujeme Vám, abyste se vrátili k tradičním výrobkům (sůl, leštidlo, prášek).

V tomto případě doporučujeme:

- naplňte zásobník na sůl a na leštidlo;
- spusťte běžný mycí cyklus bez nádobí.

V případě, že se vrátíte k tradičnímu způsobu mytí, bude zapotřebí několik mycích cyklů, než se systém odvápení vody vrátí k optimální hodnotě.

## PLNĚNÍ LEŠTIDLA

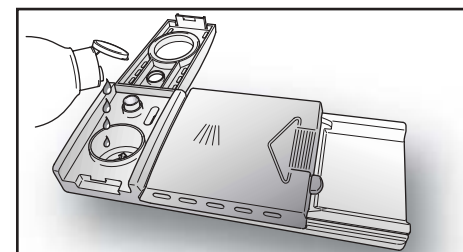
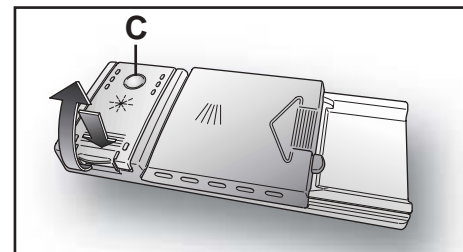
### Leštidlo

Tato přísada, která je automaticky přidávána při poslední fázi oplachování, umožňuje snadnější oplachování a zamezuje tvorbě skvm a matných usazenin.

### Plnění zásobníku pro lešticí přípravku

Na levé straně zásobníku pro mycí prostředek je zásobník pro lešticí prostředek, který zvyšuje lesk nádobí (obr. A "3"). Kryt otevřete tak, že zatlačíte na zásobník a současně vytáhnete uzavírací západku směrem nahoru.

Pro oplachování používejte vždy pouze přísadu vhodnou pro automatické myčky. Množství lešticího prostředku je možné zkontrolovat na optickém ukazateli (C), který je umístěn na dávkovacím zásobníku.



PLNÝ

PRÁZDNÝ



tmavý

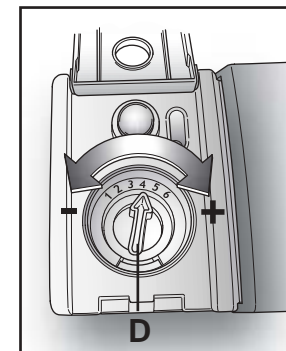
světlý

### Nastavení dávkování leštidla (od 1 do 6)

Ovladač (D) je umístěn pod krytem a je s ním možno otočit pomocí mince.

Doporučená poloha je 4.

Pootočení na požadované nastavení lze provést pomocí mince. Doporučujeme nastavení na polohu 3. Vápník obsažený ve vodě ve značné míře vytváří šmouhy při sušení. Je proto nutné nastavit dávkování lešticího přípravku pro dosažení dobrých výsledků mytí. Jestliže se po skončení mytí vytvářejí na nádobí "pásky", snižte nastavení o jednu polohu. Jestliže se vytvářejí "bílé skvm", zvýšte dávkované množství leštidla o jednu polohu.



## ČISTĚNÍ FILTRU

Filtrační systém (**obr. A”4”**) se skládá z následujících částí:

**filtrační košík** k zachycení větších částic;

**filtrační talíř** nepřetržitě filtrující cirkulující mycí roztok;

**mikrofiltr**, který je umístěn pod filtračním talířem a zachytává nejmenší částice pro dosažení perfektního oplachu.

- Aby se vždy dosáhlo výborných výsledků mytí, je nutné po každém umytí nádobí zkontrolovat a vyčistit filtry.
- Vyjmutí filtrační jednotky provedete tak, že pootočte madlem košíku proti směru hodinových ručiček (**obr. 1**).
- Pro snadnější čištění je centrální košík odnímatelný (**obr. 2**).
- Vyjměte filtrační talíř (**obr. 3**) a celý ho opláchněte pod stříkající vodou. Je-li to nutné, použijte malý kartáček.
- **Mikrofiltr** je samočisticí, jeho údržba je omezena na pouhou kontrolu každé dva týdny. V případě nutnosti ho opláchněte pod tekoucí vodou nebo pomocí jemného kartáčku. Po každém mytí doporučujeme překontrolovat filtrační košík a talíř, zda nejsou zanesené.



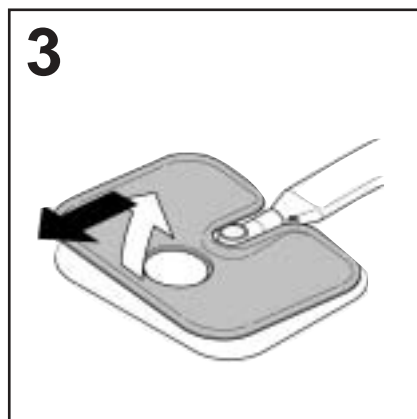
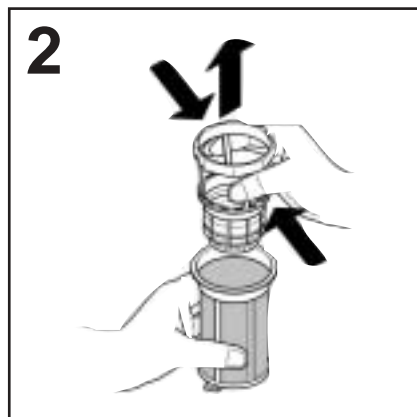
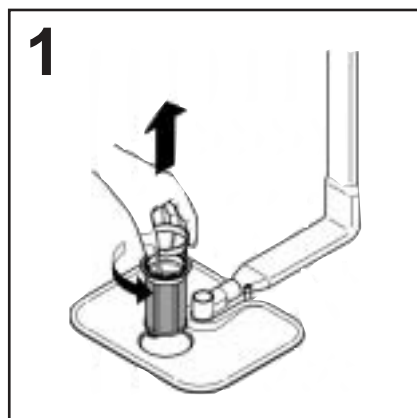
### POZOR!

Po každém čištění filtrů prověřte, zda je vše správně namontováno zpět a jestli filtrační talíř je dobře usazen na dně myčky.

Přesvědčte se, zda centrální filtrační košík je správně zajištěn ve filtračním talíři pootočením ve směru hodinových ručiček. Pouze správně usazená filtrační jednotka může zabezpečit požadované výsledky tohoto spotřebiče.

### DŮLEŽITÉ

Nikdy nepoužívejte myčku bez filtrů.



## VŠEOBECNÉ POKYNY

### Jak dosáhnout opravdu dobré výsledky mytí

- Před vložením nádobí do myčky odstraňte nejdříve různé zbytky jídla (kosti, skořápky, kousky masa nebo zeleniny, usazeninu kávy, slupky od ovoce, zubní párátka, nedopalky cigaret atd.), které by mohly upchat filtry, vypouštění vody a trysky oštrifikovacích ramen a tím snížit účinnost mytí.
- Proto je vhodné nádobí se zbytky jídla opláchnout před vkládáním do myčky.
- Pokud hmce a pekáče mají na sobě připálené nebo připečené zbytky jídla, je vhodné takové nádobí nejdříve nechat odmočit a odstranit hrubé nečistoty a pak teprve umývat v myčce.
- Ukládejte nádobí dnem vzhůru.
- Pokuste se uložit nádobí tak, aby se vzájemně nedotýkalo. Budete-li je pečlivě ukládat, dosáhnete lepších výsledků.
- Po uložení nádobí do myčky zkontrolujte, zda se mohou ramena volně otáčet.
- Hmce a další nádobí, na kterých jsou místy připálené zbytky jídla, musí být předem odmočeny vodou s přídavkem mycího přípravku.
- Správné mytí stříbra:
  - a) opláchněte stříbrné nádobí ihned po jeho použití, zejména když je znečištěné od majonézy, vajíček, ryb apod;
  - b) nekropte nebo nesypejte mycí prostředek přímo na stříbrné nádobí;
  - c) oddělujte stříbrné věci od ostatních kovů.

### Jak dosáhnout úspěchu

- Jestliže chcete využít plně prostor pro mytí nádobí v této myčce, opláchněte nádobí uložené po každém jídle programem "PŘEDMYTÍ". Tím dojde k odmočení zaschlých zbytků jídla a odstranění větších částic jídla z nově vloženého nádobí. Jakmile je myčka zcela naplněna, spusťte program pro hlavní mytí.
- Jestliže nádobí není hodně zašpiněné, nebo koše nejsou zcela plné, zvolte "EKONOMICKÝ PROGRAM", uvedený v tabulce programů v příloženém návodu.

### Co není vhodné k mytí

- Je nutné mít na paměti, že ne každé nádobí je vhodné k mytí v myčce. Doporučujeme, aby se myčka nepoužívala na nádobí vyrobené z termoplastických umělých hmot, na jídelní přístroje s dřevěnými rukojeťmi, na hmce u kterých jsou dřevěná ucha, výrobky z hliníku nebo křišťálového či broušeného skla, jestliže nejsou k mytí v myčce přímo určeny.
- Určitý druh dekorace na nádobí se může smýt. Proto je dobré do myčky vložit na zkoušku nejdříve jeden kus takového nádobí a pokud nedojde k poškození dekoru, pak teprve umýt celou sadu. Některé druhy dekorace na nádobí mohou být poškozeny teprve častým mytím v myčce.
- Při mytí takového nádobí doporučujeme zvýšenou opatrnost. Nedoporučujeme rovněž vkládat současně stříbrné přístroje s nerezovými, aby nedošlo mezi nimi k chemické reakci.

### DŮLEŽITÉ

Když kupujete novou jídelní soupravu nebo přístroje, vždy se přesvědčte, zda jsou vhodné pro mytí v myčkách nádobí.

### Užitečné rady

- Abyste zabránili skapávání vody po dokončení mycího cyklu z horního koše na nádobí ve spodním koši, vyjměte nejdříve spodní koš.
- Jestliže ponecháte nějakou dobu nádobí po umytí v myčce, nechte dveře pootvorené, aby se umožnila cirkulace vzduchu uvnitř myčky a urychlil se proces sušení.

## ČISTĚNÍ A ÚDRŽBA

- Na čištění vnějšku myčky nepoužívejte rozpouštědla (odmašťující) ani brusné prostředky, ale pouze hadřík navlhčený ve vlažné vodě.
- Tato myčka nevyžaduje žádnou zvláštní údržbu, neboť vana je samočistící.
- Pravidelně čistěte těsnění dveří navlhčeným hadříkem, abyste odstranili všechny zbytky jídla a lešticího přípravku.
- Doporučujeme občas odstranit usazený vodní kámen tak, že provedete mytí bez uložení nádobí. Nalijte sklenici octu na dno vany a zvolte jemné mytí. Na českém trhu jsou k dostání i přípravky na čištění a odstranění vodního kamene u myčky.
- Jestliže i při pravidelném čištění filtrů zjistíte, že nádobí nebo hmce nejsou dobře umyté nebo opláchnuté, zkontrolujte, zda trysky na sprchovacích ramenech jsou čisté (**obr. A "5"**).

Jsou-li ucpané, vyčistěte je následujícím postupem:

1. Horní rameno otočte tak, aby šipka na jeho plastové části byla proti vybrání v přívodu vody na spodní straně koše (**obr.1b**). Rameno potlačte nahoru a pak otáčejte ve směru hodinových ručiček (**obr. 1**).

Po odšroubování rameno vyjměte.

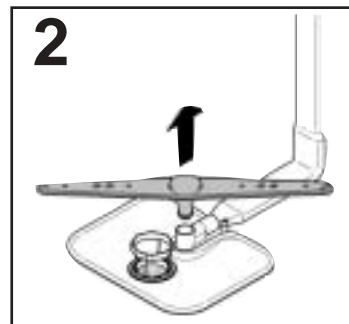
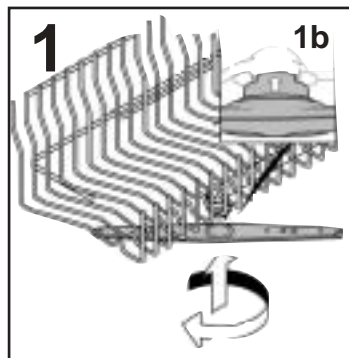
**Zpětnou montáž proveďte stejným postupem, ale otáčejte ramenem proti směru hodinových ručiček.**

Spodní rameno snadno vyjměte potažením směrem nahoru (**obr. 2**);

2. Opláchněte rotační ramena pod stříkající vodou, aby se odstranily všechny nečistoty usazené v tryskách ramen;
3. Po vyčištění vložte ramena na původní místo a horní za šroubujte až na doraz.

■ Mycí vana i dveře jsou z nerezové oceli. Pokud by se na nich objevily skvrny způsobené oxidací, je to pravděpodobně způsobeno velkou koncentrací solí železa ve vodě.

■ Pro odstranění těchto skvrn doporučujeme použít jemný brusný přípravek; Nikdy nepoužívejte materiály na bázi chlóru, škrabky, drátěnky atd.



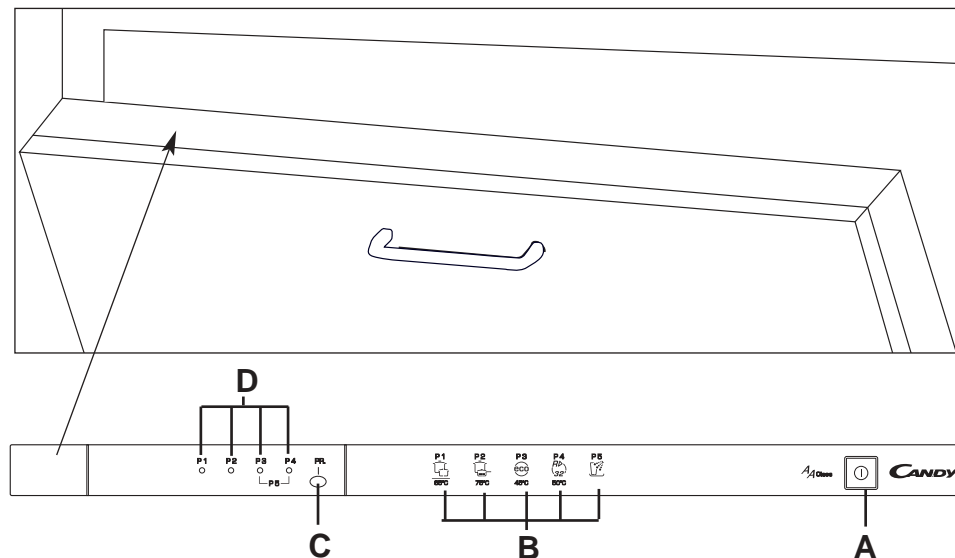
## PO SKONČENÍ MYCÍHO PROGRAMU

Po skončení mytí je nutné zastavit přívod vody a vypnout spotřebič stisknutím tlačítka vypnutí/zapnutí do vypnuté polohy.

Pokud myčka nebude nějakou dobu používána, doporučujeme provést následující opatření:

1. Vypusťte veškerou vodu s mycími prostředky, aby se odplavily všechny usazeniny;
2. Vytáhněte přívodní šňůru ze zásuvky;
3. Uzavřete přívodní ventil vody;
4. Naplňte zásobník s lešticím přípravkem;
5. Nechejte dveře pootevřené;
6. Udržujte vnitřní prostor myčky v čistotě;
7. Jestliže je myčka uložena na místě, kde je teplota nižší než 0°C, všechna voda uvnitř hadic může zmraznout. Počkejte, až se teplota zvýší nad bod mrazu a pak nezapínejte myčku dříve, než za 24 hodin.

## POPIS OVLÁDACÍCH PRVKŮ



**A** Tlačítko "START/STOP"

**C** Tlačítko "VÝBĚR PROGRAMŮ"

**B** POPIS PROGRAMŮ

**D** Kontrolky "VÝBĚR PROGRAMŮ"

## ROZMĚRY:

Výška	cm	82÷88,5
Hloubka	cm	55
Šířka	cm	59,8
Hloubka s otevřenými dveřmi	cm	117

## TECHNICKÉ ÚDAJE:

Náplň podle evropských norem (EN 50242)  
 Kapacita nádobí včetně hmců  
 Tlak vody  
 Jištění  
 Maximální příkon  
 Připojovací elektrické napětí

12-ti dílná souprava pro 8 osob  
 Min. 0,08 - Max 0,8 MPa (viz výrobní štítek)  
 (viz výrobní štítek)  
 (viz výrobní štítek)



## VOLBA PROGRAMŮ A ZVLÁŠTNÍ FUNKCE

### Nastavení Programů

- Otevřete dvířka a vložte nádobí.
- Stiskněte tlačítko "START/STOP" ⓘ .
- Po stisknutí tlačítka "START/STOP" kontrolky programů začnou blikat.
- Zvolte program stisknutím tlačítka "VÝBĚR PROGRAMŮ" (PR.).  
Příslušná kontrolka zvoleného programu se rozsvítí stálým světlem.  
Pro program "PŘEDMYTÍ" se rozsvítí 2 kontrolky.
- Uzavřete dvířka (po akustickém signálu, program se spustí automaticky).

### Přerušení programu

Nedoporučujeme otevírání dvířek během chodu programu, zvláště uprostřed mytí a při závěrečném oplacování teplou vodou. Pokud tedy při spuštění programu otevřete dvířka (např., pokud chcete přidat další nádobí), myčka se automaticky zastaví.  
Po uzavření dvířek, **bez zmáčknutí jakéhokoliv tlačítka**, se cyklus znovu spustí od okamžiku, kdy byl přerušen.



#### POZOR!

Pokud dveře myčky otevřete ve fázi sušení, ozve se akustický signál jako upozornění, že cyklus ještě není ukončen.

### Úprava spuštěného programu

Pokud chcete změnit nebo zrušit běžící program, postupujte následujícím způsobem:

- Držte stisknuté tlačítko "VÝBĚR PROGRAMŮ" dokud kontrolky programů budou svítit.
- Tím zrušíte spuštěný program.
- V tomto okamžiku je možné nastavit nový program.



#### POZOR!

Dříve, než spustíte nový program, je dobré se ujistit, že nebyl odstraněn čisticí prostředek; kdyby tomu tak bylo, obnovte dávkování v příslušné dávkovací nádobce.

*V případě přerušení proudu, myčka nádobí uchovává paměť programu ve fázi, kdy došlo k přerušení a program bude opět pokračovat od tohoto místa, kde byl přerušen, jakmile bude obnovena dodávka elektrické energie.*

### Konec programu

Konec programu je signalizován akustickým signálem (pokud není vypnut), který trvá 5 sekund a opakuje se 3x v intervalech 30 sekund.

Kontrolky programů začnou blikat. Poté je možné vyjmout umyté nádobí a vypnout myčku pomocí tlačítka "START/STOP", anebo je možné provést nové naplnění myčky pro další cyklus mytí.

### Vypnutí funkce zvukové signalizace KONCE PROGRAMU

Funkce zvukové signalizace **konce programu** může být vypnuta následujícím způsobem:

**DŮLEŽITÉ**  
Následující postup začněte **VŽDY** při vypnutí myčky.

1. Stisknout tlačítko "START/STOP"
2. Počkat do doby, než kontrolky programů začnou blikat.
3. **DO 2 MINUT** (alespoň po dobu **30** sekund) od spuštění myčky, držte stisknuté tlačítko "VÝBĚR PROGRAMŮ" (bude vydávat přerušovaný akustický signál).
4. Puštěte tlačítko v okamžiku kdy se první 2 kontrolky zleva rozsvítí stálým světlem. (Oznamuje tím že zvukový signál je zapnutý) a nebude slyšet již akustický signál.
5. Stiskněte znovu tlačítko "VÝBĚR PROGRAMŮ".  
První dvě kontrolky zleva se zhasnou a mezitím se další dvě rozsvítí. Oznamují tím, že zvukový signál je vypnutý.
6. Vyčkejte akustického signálu, který oznamuje, že nastavení bylo uloženo do paměti (kontrolky programů začnou blikat).
7. Pro aktivaci zvukové signalizace postupujte stejně.



#### POZOR!

Pokud byste z jakéhokoliv důvodu nedokázali dokončit postup, vypněte myčku stisknutím tlačítka "START/STOP" a začněte od začátku (BOD 1).

### Signalizace závad

Pokud během průběhu programu dojde k závadě, příslušná kontrolka zvoleného cyklu (2 kontrolky pro program "PŘEDMYTÍ") bude blikat velkou frekvencí a bude vydávat akustický signál. V takovém případě vypněte myčku pomocí tlačítka "START/STOP".  
**Zkontrolujte, zda je otevřen kohout přívodu vody, zda není zalomena hadice vypouštění vody, zda není ucpán sifon nebo filtry a nastavte znovu program.**  
Pokud se bude závada opakovat, obraťte se na autorizované servisní středisko.

#### DŮLEŽITÉ

Tato myčka nádobí je vybavena bezpečnostním zařízením proti přetečení, které v případě poruchy vypouští přebytečnou vodu.








#### POZOR!

Aby nedošlo k neočekávanému spuštění funkce pojistky proti přetečení doporučujeme Vám, abyste nehýbali a nenakláněli myčku nádobí během chodu.  
V případě, že je nutné s myčkou pohnout, nebo ji naklonit, zkontrolujte nejdříve, zda je ukončen mycí cyklus a ve vaně myčky nezůstala žádná voda.

# TABULKA MYCÍCH PROGRAMŮ

Programu	Popis programu
----------	----------------

 <p>P 1 65°C</p>	<p><b>UNIVERZÁLNÍ</b></p> <p><b>(“DOPORUČENÝ PROGRAM”)</b> Vhodné k mytí nádobí a hmců normálně znečištěných.</p>
 <p>P 2 75°C</p>	<p><b>HYGIENICKÉ MYTÍ</b></p> <p>Vhodné při mytí hmců a veškerého dalšího nádobí, silně znečištěného.</p>
 <p>P 3 eco 45°C</p>	<p><b>ECO-BIO</b></p> <p>Vhodné k mytí nádobí a hmců běžně znečištěných, s použitím čisticích prostředků obsahujících enzymy. <b>Program dle normy EN 50242.</b></p>
 <p>P 4 RD 32' 50°C</p>	<p><b>RYCHLOPROGRAM 32'</b></p> <p>Rychlé mytí pro nádobí, které bude umýváno ihned po jídle. Náplň myčky soupravou pro 4/6 osob.</p>
 <p>P 5</p>	<p><b>PŘEDMYTÍ</b></p> <p>Krátké studené předmytí nádobí použitého ráno nebo v poledne, pokud chceme odložit mytí plné náplně až na večer.</p>

## Mytí s předmytím

V případě nastavení programu **HYGIENICKÉ MYTÍ**, je potřeba přidat druhou dávku mycího prostředku, asi 20 gramů (1 kuchyňskou lžičku) přímo do myčky nádobí.

Provedení kontroly					Průběh mycího programu						Prům.doba programu v min.
Mycí prostředek pro předmytí	Mycí prostředek pro hlavní mytí	Vyčištění filtrů	Kontrola lešticího prostředku	Kontrola soli v zásobníku	Horké předmytí	Studené předmytí	Hlavní mytí	První studený oplach	Druhý studený oplach	Horký oplach s přidávkem leštidla	Při studené vodě 15°C (Tolerance ± 10%)

	●	●	●	●		○	65°C	○		○	95
●	●	●	●	●	○		75°C	○	○	○	120
●	●	●	●	●		○	45°C			○	140
	●	●	●	●			50°C			○	32
						○					5

## VYHLEDÁNÍ DROBNÝCH ZÁVAD

Pokud myčka nádobí nepracuje správně, proveďte nejdříve následující kontroly, než zavoláte pověřené servisní středisko:

ZÁVADA	PŘÍČINA	OPATŘENÍ
<b>1 - Myčka vůbec nepracuje</b>	Zástrčka přívodní šňůry není správně zasunuta do zásuvky	Připojte správně přívodní šňůru
	Tlačítko I/O není zapnuto	Zmákněte tlačítko
	Dveře jsou špatně zavřené	Zavřete dveře
	Přerušena dodávka elektrického proudu	Zkontrolujte pojistku pro zásuvku, nebo dodávku elektřiny
<b>2 - Myčka nenapouští vodu</b>	Viz příčiny č.1	Zkontrolujte
	Přívodní ventil vody je uzavřen	Otevřete přívod vody
	Volič programů není nastaven na správnou polohu	Otočte programátorem do správné polohy
	Napouštěcí hadice je "přelomená"	Odstraňte ostré ohyby z napouštěcí hadice
<b>3 - Myčka nevypouští vodu</b>	Filtr na napouštěcí hadici není správně připojen, nebo je ucpaný	Zkontrolujte připojení filtru, vyčistěte ho
	Filtrační systém je zanesen	Vyčistěte filtry
	Vypouštěcí hadice je "přelomená"	Narovnejte ostré ohyby na hadici
	Vnější vypouštěcí hadice není správně připojena	Pozorně si přečtěte návod např. připojení vypouštěcí hadice
<b>4 - Myčka vypouští vodu nepřetržitě</b>	Napojení na odpad vody je umístěno dole, místo ve správné výšce	Požádejte kvalifikovaného instalátora o předělání odpadu
	Poloha vypouštěcí hadice je příliš nízká	Zvedněte vypouštěcí hadici nejméně do výšky 40 cm nad podlahu
<b>5 - Není slyšet otáčení sprchovacích ramen</b>	Příliš velké množství mycího prostředku	Snižte dávku mycího prostředku a používejte vhodné prostředky
	Uložené nádobí brání otáčení ramen	Zkontrolujte
	Filtrační talíř a košík jsou silně zanešeny nečistotami	Vyčistěte filtrační soustavu
<b>6 - Pro elektronické přístroje bez displeje: jedna nebo více kontrolky rychle bliká</b>	Připojovací ventil vody je uzavřen	Vypněte spotřebič, otevřete přívod vody, nastavte znovu mycí cyklus

ZÁVADA	PŘÍČINA	OPATŘENÍ
<b>7 - Nádobí je jen částečně umyté</b>	Viz příčiny č.5	Zkontrolujte
	Dno hmců není dobře umyto	Připálené zbytky jídla musí být před vkládáním hmců do myčky řádně odmočeny
	Okraje hmců nejsou dobře umyty	Uložte znovu hmce na doporučené místo
	Sprchovací ramena jsou ucpaná	Vyjměte sprchovací ramena dle dříve uvedeného postupu a řádně opáchněte pod tekoucí vodou
	Nádobí není správně uloženo	Neukládejte nádobí příliš těsně u sebe
	Konec vypouštěcí hadice je ponořen do vody	Konec vypouštěcí hadice musí být vždy nad hladinou vypouštěné vody
	Bylo dávkováno nesprávné množství mycího prostředku, mycí prostředek je starý a ztvrdlý	Zvyšte dávkování podle míry zašpinění nádobí, vyměňte mycí prostředek
<b>8 - Mycí přípravek chybí nebo je odebrán jen částečně</b>	Zvolený mycí program není dostatečně účinný	Zvolte účinnější program
	Nádobí ve spodním koši není umyto	Vypněte tlačítko pro poloviční náplň
	Přístroje, talíře, hmce, atd ... se kříží s otíráním dvířek zásobníku mycího prostředku	Uložte nádobí tak, aby nebránilo otírání dvířek zásobníku mycího prostředku
<b>9 - Výskyt bílých skvrn na nádobí</b>	Voda je příliš tvrdá	Zkontrolujte množství soli a leštidla v zásobnících a případně doplňte, pokud závada přetrvává zavolejte servisní středisko
<b>10 - Zvýšený hluk během mytí</b>	Uložené nádobí klepe o sebe	Uložte lépe nádobí do košů
	Otáčející se ramena narážejí na uložené nádobí	Uložte lépe nádobí
<b>11 - Nádobí není řádně usušené</b>	Nedostatečné proudění vzduchu	Nechejte po skončení mycího programu dveře pootevřené, aby mohlo nádobí řádně oschnout
	Chybí lešticí přípravek	Použijte lešticí přípravek

### Poznámka:

Pokud nastane některá z uvedených situací a myčka neumyje řádně vložené nádobí, je nutné odstranit zbytky jídel ručně, neboť při závěrečném sušení znovu přischnou a ani následující opakované mytí není schopné je odstranit. Jestliže špatná funkce přetrvává, zavolejte autorizované servisní středisko a sdělte vždy typ spotřebiče a úplné výrobní číslo. Tyto údaje najdete na výrobním štítku na boku dveří myčky, nebo na záručním listě. Usnadníte a urychlíte tím provedení opravy.

**Výrobce se omlouvá za případné tiskové chyby v tomto návodu k použití. Dále si výrobce vyhrazuje právo provést potřebné změny na svých výrobcích, které nemají vliv na jejich základní charakteristiku.**

## **Čestitamo!**

Zahvaljujemo Vam što ste izabrali Candy kućanski uređaj; kvalitetnu perilicu sudja koja jamči visoku učinkovitost i pouzdanost.

Candy proizvodi vrlo široki asortiman kućanskih uređaja: perilice rublja, perilice/sušilice rublja, štednjake, mikrovalne pećnice, ugradne pećnice i ploče za kuhanje, hladnjake i ledenice. Tražite od svog prodavača najnoviji i cjeloviti katalog Candy proizvoda.

Molimo da pažljivo pročitate upute sadržane u ovoj knjižici. Oni će Vam pružiti važne podatke ne samo glede sigurnog postavljanja, korištenja i održavanja perilice, već i kako postići najbolje rezultate u svakodnevnom rukovanju perilicom sudja.

Čuvajte pažljivo ovu knjižicu, jer će Vam ubuduće još trebati.

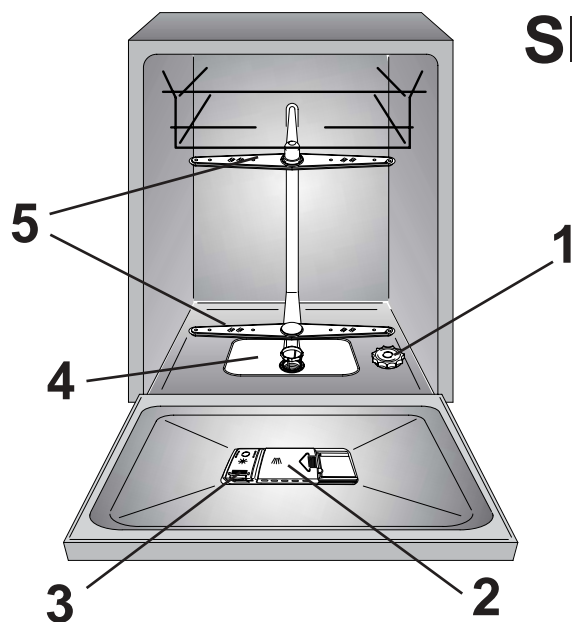
## **JAMSTVO**

Ovaj uređaj ima jamstvo koje omogućuje besplatno korištenje servisnih usluga ovlaštenog servisa za vrijeme jamstvenog roka.

Molimo da račun za kupnju ovog uređaja čuvate na sigurnom mjestu jer ga je potrebno predložiti serviseru ako pozovete ovlaštenu servisnu službu.

## SADRŽAJ

Upute za sigurno korištenje	str. 57
Namještanje i ugradnja	str. 58
Uredjaj za omekšavanje vode	str. 61
Punjenje spremnika za sol	str. 62
Namještanje gornje košare za sudje	str. 63
Stavljanje sudja u perilicu	str. 64
Podaci za laboratorijska ispitivanja	str. 66
Punjenje deterdžentom	str. 67
Vrste deterdženta	str. 68
Punjenje sredstvom za sjaj	str. 69
Čišćenje filtra	str. 70
Praktični savjeti	str. 71
Čišćenje i održavanje	str. 72
Opis upravljačke ploče	str. 73
Tehnički podaci	str. 73
Izbor programa i posebne funkcije	str. 74
Odabir programa	str. 76
Prepoznavanje manjih grešaka u radu	str. 78



Molimo Vas da pažljivo pročitate upute navedene u ovoj knjižici zato jer sadrže važne podatke koji se odnose na sigurno namještanje i ugradnja perilice, njeno korištenje i održavanje, te korisne savjete za što bolju upotrebu.

Pažljivo čuvajte ovu knjižicu jer bi Vam i ubuduće mogla zatrebati.

## UPUTE ZA SIGURNO KORIŠTENJE

Ovdje su prikazana osnovna sigurnosna pravila koja vrijede za sve električne kućanske uredjaje i to kako slijedi.

### Instalacija

- U slučaju da utikaču na uredjaju ne odgovara utičnici u zidu, isti mora biti zamijenjen odgovarajućim i to od strane za to osposobljene stručne osobe koja istovremeno mora provjeriti da li presjek kablova utičnice odgovara priključnoj snazi električnog uredjaja.
- Obratite pozornost da uredjaj ne pritišće priključni kabel.
- Općenito se ne preporuča priključivanje uredjaja na električnu mrežu preko različitih ispravljača, višestrukih utičnica ili produžnih kablova.
- Ako neophodno treba zamijeniti priključni kabel perilice, obratite se ovlaštenom servisnom centru.

### Sigurnost

- Ne dodirujte uredjaj kada su Vam ruke ili noge vlažne ili mokre.
- Ne dodirujte uredjaj ako ste bos.
- Ne izvlačite utikač iz utičnice tako da povlačite priključni kabel ili cijeli uredjaj, već primite utikač i izvadite ga iz utičnice.
- Električni uredjaj ne izlažite različitim atmosferskim utjecajima, kao na primjer: kiši, suncu itd.
- Djeca i druge neodgovorne osobe ne smiju upotrebljavati uredjaj bez nadzora.
- Vodu koja ostane u perilici sudja ili na sudju na kraju programa pranja nije potrebno brisati.
- Vrata perilice sudja nije dobro ostavljati otvorena, budući da to predstavlja moguću opasnost (npr. spoticanje, udaranje).
- Prislanjanjem ili sjedenjem na otvorenim vratima perilice sudja može uzrokovati njihovo oštećenje.

### ! UPOZORENJE!

Noževe i sličan pribor s oštrim točkama morate staviti u košaricu za jedaći pribor s oštricama okrenutim prema dole ili položiti vodoravno.

### Svakodnevno korištenje

- Ovaj uredjaj izradjen je isključivo za korištenje u domaćinstvu.
- Perilica sudja izradjena je za pranje uobičajenog kuhinjskog sudja koje se koristi u domaćinstvima, u perilici nikako ne smijete prati posudje ili predmete uprljane benzinom, lakom, željeznim ili čeličnim trunjem, nagrizajućim kemikalijama, kiselinama ili alkalima.
- Ako je u stanu ili kući ugradjen uredjaj za omekšavanje vode, nije potrebno dodavati sol u uredjaj za omekšavanje vode, koja je ugradjena u perilicu sudja.
- Jedaći pribor će se najbolje oprati ako ga stavite u košaricu sa ručicama okrenutim prema dole.
- Ako se perilica sudja pokvari ili prestane ispravno raditi, isključite je, zatvorite vodu i nemojte je pokušati popraviti sami. Popravke mora izvršiti smo ovlašteni servis uz ugradnju isključivo originalnih rezervnih dijelova. Bilo koji propust u gore navedenim savjetima može imati ozbiljne posljedice za sigurnost uredjaja.

### Odlaganje

- Perilica sudja je izradjen od materijala koji se mogu reciklirati, tako da je se možete ispravno riješiti gledano sa strane zaštite okoliša.
- Ako se želite riješiti stare perilice sudja, budite savjesni i demontirajte vrata perilice kako bi spriječilo da se unutra uvuku i zatvore djeca. Isto tako nakon što odpojite utikač iz zidne utičnice, prerežite glavni kabel za električno napajanje.

## NAMJEŠTANJE I UGRADNJA (tehničke napomene)

### ZNAČAJNO

Ako uređaj postavite na pod prekrit tapisonom ili tepihom, morate provjeriti da otvori za ventilaciju na donjem dijelu uređaja nisu zapriječeni.

Budite sigurni da je nakon ugradnje utikač na uređaju ostao dostupan.

### Priključivanje na električnu mrežu

Uređaj odgovara svim međunarodnim sigurnosnim propisima, i ima ugradjen tropolni utikač sa uzemljenjem, koji osigurava kompletno uzemljenje uređaja. Uspješnost sigurnog rada perilice, također ovisi i o pravilno uzemljenoj električnoj instalaciji u vašoj kući ili stanu.

Zato prije nego što priključite perilicu na električnu mrežu provjerite slijedeće:

1. da li je utičnica ispravno uzemljena;

2. da li električno brojilo, osigurači i presjek električnih kablova odgovara priključnim vrijednostima električnog uređaja, navedenim na tablici sa tehničkim podacima koja je pričvršćena na perilici.



### UPOZORENJE!

Osigurajte da je vaš električni uređaj pravilno uzemljen.

U slučaju da električna instalacija nije pravilno uzemljena, upozoravamo Vas da može doći do disperzije električne energije po metalnim djelovima električnog kućanskog uređaja, disperzija električne energije može se osjetiti i zbog prisustva uplitanja radio valova.

**Proizvođač ne preuzima nikakvu odgovornost za moguće povrede ljudi ili moguće nastale materijalne štete, izazvane priključivanjem uređaja na nepravilno uzemljenu električnu instalaciju.**



Ovaj uređaj je izradjen sukladno direktivama br. 89/336/EEC, 73/23/EEC i daljnjim izmjenama.

### Priključivanje na vodovodnu mrežu

#### ZNAČAJNO

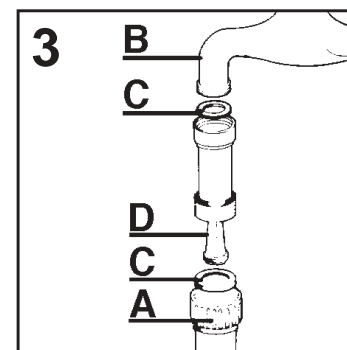
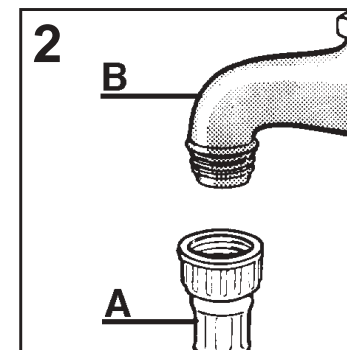
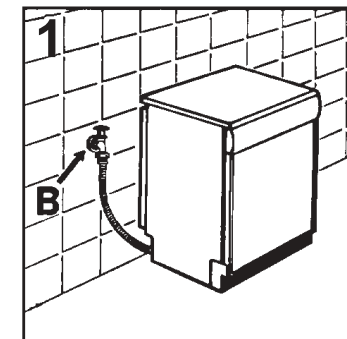
Perilica sudja mora biti spojena na vodovodnu mrežu korištenjem nove garniture cijevi. Stare cijevi nije dobro ponovno koristiti.

- Cijevi za odvod i dovod vode na perilici možete usmjeriti ili na lijevu ili na desnu stranu.

#### ZNAČAJNO

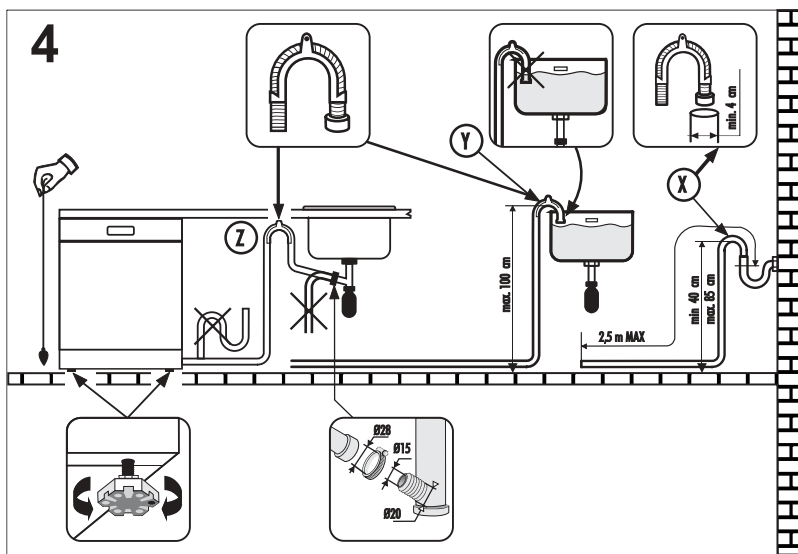
Perilicu možete priključiti na hladnu ili toplu vodu, s time da ulazna temperatura tople vode ne smije prelaziti temperaturu od 60°C.

- Dozvoljeni minimalni pritisak vode iznosi 0,08 MPa do maksimalno 0,8 MPa. U slučaju da je pritisak u vodovodnoj mreži manji od 0,08 MPa, posavjetujte se sa ovlaštenim servisnim centrom.
- Priključnu cijev morate pričvrstiti na slavinu navojem, tako da perilicu možete odvojiti od vodovodne mreže kada je ne koristite (slika 1 B).
- Perilica je opremljena dovodnom cijevi koja na završetku ima navoj promjera 3/4" (slika 2).
- Spojite dovodnu cijev "A" na slavinu za vodu "B" sa priključkom 3/4" i provjerite da je spoj dobro zabrtvljen.
- Ako je neophodno, dovodna cijev može se produžiti do 2,5 m. Produžna cijev može se nabaviti kod ovlaštenog servisera.
- Ako je u vodi prisutan kamenac ili pijesak, u tom slučaju preporučamo da u servisnom centru kupite dodatni filter broj 9226085 (slika 3). Filter "D" namjestite između slavine "B" i dovodne cijevi "A", a još prije umetnite brtvu "C".
- Ako perilicu priključujete na novu vodovodnu instalaciju ili na vodovodnu instalaciju koja duže vrijeme nije bila korištena, pustite vodu da teče nekoliko minuta da se iz cijevi isperu moguće nečistoće (kao na primjer pijesak, hrdja itd) prije nego što perilicu sudja priključite na cijev za dovod vode. Na taj način izbjegavate moguće začepljenje filtra navedenim nečistoćama. Dovodnu cijev priključite na slavinu za dotok vode tek kada je voda sasvim čista.



## Priključivanje odvodne cijevi

- Završetak odvodne cijevi namjestite na stalni odvod vode, te pazite da cijev ne bude savinuta (**slika 4**).
- Stalni odvod vode mora biti na visini najmanje 40 cm i imati unutarnji promjer širine najmanje 4 cm.
- Preporučamo da namjestite i odgovarajući sifon koji će sprečavati širenje neugodnih mirisa (**slika 4X**).
- Ako je neophodno, odvodna cijev može se produžiti do 2,5 m; osigurajte da stoji na najviše 85 cm visine od razine poda. Produžna cijev može se nabaviti kod ovlaštenog serviser.



## Otvaranje vrata

U slučaju da se vrata omaškom otvore za vrijeme rada perilice, posebni sigurnosni sistem će je automatski isključiti.

**ZNAČAJNO**  
Za pravilan rad perilice, važno je da vrata tijekom pranja ne otvarate.

■ Zaobljeni završetak odvodne cijevi možete objesiti i na rub sudopera, ali svakako morate pripaziti da završetak cijevi nije potopljen u vodu koja se možda nalazi u sudoperu, jer će ona kod uključivanja uređaja, natrag oteći u perilicu (**slika 4Y**).

■ U slučaju da isti završetak želite namjestiti ispod radne površine, morate ga pričvrstiti neposredno ispod radne plohe, na najvišoj mogućoj točki (**slika 4Z**).

■ Po završetku priključivanja perilice na vodovodnu mrežu provjerite da cijevi za odvod i dovod vode nigdje nisu savinute.

## Zatvaranje vrata

Zatim provjerite da li se mlaznice za raspršivanje vode mogu lako okretati, tj. da li su tanjuri, pribor za jelo i ostalo posudje postavljeni tako da ne ometaju okretanje mlaznica. Zatvorite vrata pritiskom prema uređaju, provjerite da su dobro zatvorena (sigurnosni zatvarač mora napraviti klik).

## UREDJAJ ZA OMEKŠAVANJE VODE

U različitim krajevima voda sadrži različite količine kalcijevih soli i minerala koji se tijekom pranja talože na stijenkama posudja i ostavljaju na njima mrlje i bjelkaste naslage. Ako je ovih soli u vodi više, voda je veće tvrdoće.

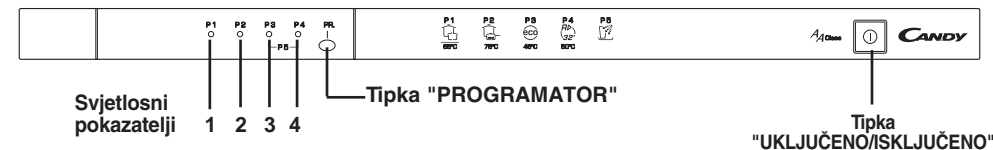
Perilica posudja opremljena je uređajem za odstranjivanje vapnenca koji korištenjem posebne vrste soli iz vode izluči vapnenac odnosno vodu omekša tako da je prikladna za pranje posudja. Podatke o stupnju tvrdoće vode u Vašoj vodovodnoj mreži možete zatražiti od područne uprave Vodovoda.

### Reguliranje uređaja za omekšavanje vode

Uređaj ima 6-stupanski regulator pomoću kojega može omekšavati vodu tvrdoće do 90°FH (francuska ljestvica tvrdoće) odnosno 50°dH (njemačka ljestvica tvrdoće).

Na donjoj tabeli popisani su različiti stupnjevi tvrdoće vode sa odgovarajućim postavkama uređaja za omekšavanje vode.

Razina	Tvrdoća vode		Korištenje posebne soli	Podešenost omekšivača vode
	°FH (Francuska skala)	°dH (Duits weergave)		
0	0-5	0-3	NE	Svjetlosni pokazatelj 1
1	6-15	4-9	DA	Svjetlosni pokazatelj 1
2	16-30	10-16	DA	Svjetlosni pokazatelj 2
*3	31-45	17-25	DA	Svjetlosni pokazatelj 3
4	46-60	26-33	DA	Svjetlosni pokazatelj 4
5	61-90	34-50	DA	Svjetlosni pokazatelj 1,2,3,4



\* Uređaj za omekšavanje vode vornički je podešen na 3. stupanj, tako da je prikladan za većinu korisnika.

Prema stupnju tvrdoće vaše vode, uređaj za omekšavanje vode regulirajte na slijedeći način:

**ZNAČAJNO**  
Perilica posudja prije ovog postupka **UVIJEK** mora biti isključena.

1. Pritisnite tipku "UKLJUČENO/ISKLJUČENO".
2. Pričekajte da svjetlosni pokazatelji programa počnu treptati.
3. **UNUTAR 2 MINUTE** od uključivanja perilice, držite pritisnutom tipku za izbor programa "PROGRAMATOR" (PR.) najmanje 10 sekundi (oglasit će se isprekidani zvučni signal).
4. Kada se 3 svjetlosna pokazatelja s lijeve strane uključe a zvučni signal isključi, otpustite tipku.
5. Uključit će se svjetlosni pokazatelj za razinu omekšavanja vode uz jedan kratki zvučni signal. Da promijenite postavke za omekšavanje vode, pritisnite tipku "PROGRAMATOR": svakim pritiskom na tipku, uključit će se po jedan svjetlosni pokazatelj (npr. za 5. razinu omekšavanja vode svjetlit će svi svjetlosni pokazatelji).
6. Kada se postignu potrebne postavke, pričekajte da se oglasi zvučni signal što znači da su postavke sačuvane (svjetlosni pokazatelji programa ponovno će početi treptati).

**UPOZORENJE!**  
Ako se pojavi bilo kakav problem u radu perilice posudja, isključite perilicu pritiskom na tipku "UKLJUČENO/ISKLJUČENO" i pokrenite postupak ponovno od početka (KORAK 1).

## PUNJENJE SPREMNIKA ZA SOL

■ Na dnu uređaja nalazi se spremnik za sol, pomoću koje se obnavlja sredstvo za odstranjivanje vapnenca.

■ Vrlo je važno da koristite isključivo sol posebno namijenjenu za perilice sudja. Ostali tipovi soli kao npr. kuhinjska sol, sadrže visok postotak vapnenastih sastojaka, te zbog prisutnosti istih, ne može doći do pročišćavanja, te se uređaj može začepiti.

■ Sol u uređaj za omekšavanje dodajete tako da odmete poklopčić na spremniku, koji se nalazi na dnu perilice.

■ Pri navedenoj radnji često se dogodi da iz spremnika isteče nešto vode, bez obzira na to, slobodno usipajte sol u spremnik sve dok nije potpuno pun. Da bi lakše usipali sol u spremnik, tijekom usipavanja je miješajte npr. drškom od kuhače.

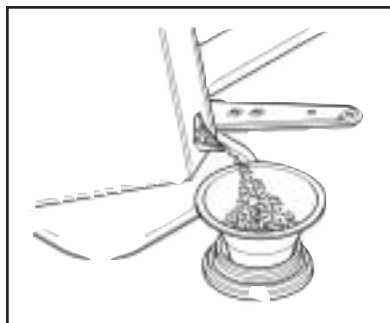
Po završetku punjenja, odstranite ostatke soli i dobro pričvrstite poklopčić.

■ Nakon što ste u perilicu stavili sol, preporučljivo je pokrenuti kompletan program pranja ili program za HLADNO ISPIRANJE.

U spremnik za sol možete usipati oko 1,5 do 1,8 kg soli. Za što bolje i uspješnije korištenje perilice potrebno je povremeno obnoviti zalihu soli, ovisno o podacima na tablici.

### ZNAČAJNO

(samo pri prvom pokretanju perilice)  
Kada perilicu sudja koristite prvi puta, nakon potpunog punjenja spremnika za sol, neophodno je dodati vode sve dok se ne prelije iz spremnika.

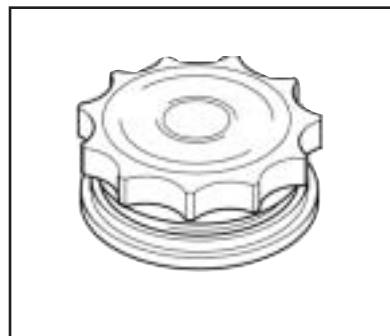


## Pokazatelj zalihe soli

Spremnik za sol kod ovog modela perilice sudja opremljen je "slijepim" poklopcem, razina soli mora se povremeno provjeravati, zavisno o uređaju za omekšavanje vode.

### ZNAČAJNO

Pokažu li se na sudju bjelkaste mrlje, to je sigurnosni znak da u perilici nedostaje soli.

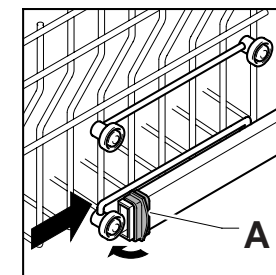
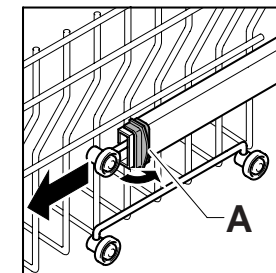


## NAMJEŠTANJE GORNJE KOŠARE

Za tanjure promjera od 27 cm do 31 cm, preporučujemo pranje u donjoj košari perilice, ali tek nakon što ste namjestili gornju košaru u najviši položaj i to na slijedeći način:

1. Okrenite prednje zatvarače "A" prema van;
2. Izvucite gornju košaru i premjestite je u gornji položaj;
3. Ponovo postavite zatvarače u njihov prvobitan položaj.

Sudje koje je u promjeru veće od 20 cm ne može se više stavljati u gornju košaru, isto tako kada je košara u gornjem položaju ne mogu se koristiti pomični nosači.





## STAVLJANJE SUDJA U PERILICU

### Korištenje gornje košare

- Gornja košara opremljena je pomičnim stalkom prikavačenim za bočni rub, pri čemu može biti postavljena u dva položaja: viši ili niži. U nižem položaju, stalak se može koristiti za pranje šalica za čaj ili kavu, dugačkih noževa i kuhača. Na krajevima istog stalka moguće je objesiti vrčeve i pehare. Čaše, tanjuriće od šalica i tanjure za desert možete staviti ispod stalka.
- Duboki i plitki tanjuri mogu sa staviti sa stalkom u okomiti položaj. Tanjure uvijek treba postavljati okomito, tako da su udubljene strane tanjura okrenuta prema vratima perilice. Uvijek obratite pozornost da ostane dovoljno slobodnog prostora između jednog i drugog tanjura, kako bi voda slobodno kolala za vrijeme pranja.
- Uputno je da prvo tanjure iste veličine posložite zajedno u isti red da u cijelosti iskoristite kapacitet košare.
- Tanjuri mogu biti posloženi ili svi u jednom (slika 1) ili u dva reda (slika 2).
- Tanjure većih promjera od oko 27 cm, lagano nagnite prema prednjoj strani, kako bi lakše umetnuli košaru u unutamjost perilice.

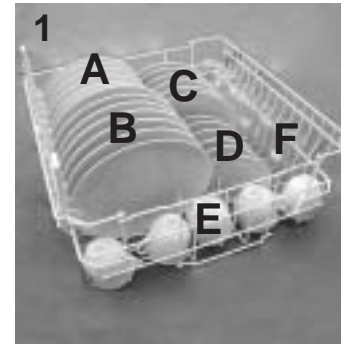
- Na gornju košaru također možete postaviti i zdjele za salatu i plastične zdjelice, ali je preporučljivo da ih učvrstite na mjesto jer se takvo posudje kod raspršivanja vode može prevnuti.
- Gornja košara napravljena je tako da je maksimalno možete iskoristiti, odnosno da je napunite samo s tanjurima koje postavite u dva reda i to do najviše 24 komada, ili samo sa čašama koje posložite u pet redova najviše do 30 komada, ili sa različitim komadima posudja.

### Korištenje donje košare

- U donju košaru možete posložiti pladnjeve, tave, zdjele za juhu, zdjele za salatu, duboke i plitke tanjure, pribor za jelo i kuhače.
- Pribor za jelo posložite u plastičnu košaricu (držač) koja je za to namijenjena, vrhovima ručica okrenutim prema gore.
- Držač pribora za jelo stavite na donju košaru (slika 3) da žlice, vilice i noževi ne iskliznuli kroz otvore na košarici i time blokiraju okretanje mlaznice za raspršivanje vode.

#### ZNAČAJNO

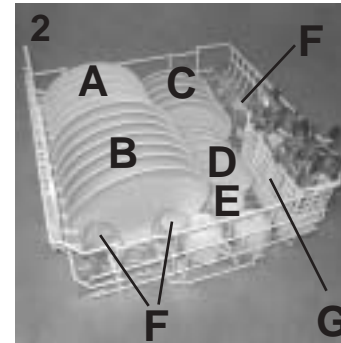
Niža košara ima uređaj za sigurnosno zaustavljanje koji je posebno koristan za sigurno izvlačenje potpuno pune košare. Potpuno izvlačenje košare neophodno je pri redovitom održavanju, kada punite sol i čistite filter.



Uobičajeno dnevno punjenje perilice s posudjem prikazano je na slikama 1, 2 i 3.

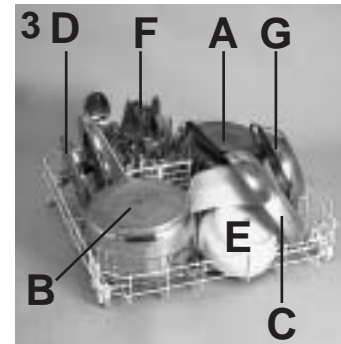
#### Gornja košara (slika 1)

A = duboki tanjuri  
B = plitki tanjuri  
C = tanjuri za desert  
D = tanjurići od šalica za kavu  
E = šalice za kavu  
F = čaše



#### Gornja košara (slika 2)

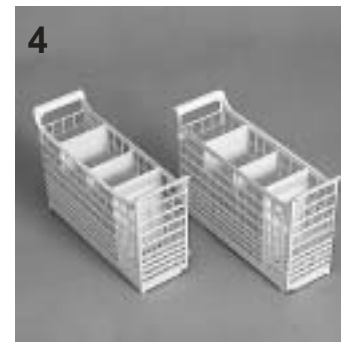
A = duboki tanjuri  
B = plitki tanjuri  
C = tanjuri za desert  
D = tanjurići od šalica za kavu  
E = šalice za kavu  
F = čaše  
G = košarica za jedaći pribor



#### Donja košara (slika 3)

A = srednje velika zdjela  
B = velika zdjela  
C = velika tava  
D = poklopci  
E = zdjele za juhu, pladnjevi za serviranje  
F = pribor za jelo  
G = pladnjevi, tave

Pravilno i racionalno razmještanje sudja u perilicu rezultirat će dobrim rezultatima pranja.



#### Košarice za jedaći pribor (slika 4)

Košarica za jedaći pribor napravljena je od dva odvojena djela, te je zbog toga omogućeno punjenje različitim veličinama jedaćeg pribora. Dva dijela mogu biti zasebna tako da ih odvojite kliznim pomakom.

## PODACI ZA LABORATORIJSKA ISPITIVANJA

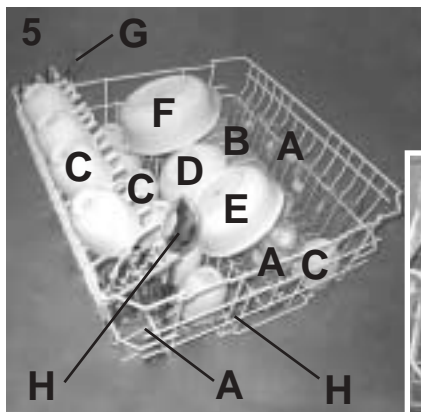
### Opća usporedba programa pranja (Prema normi EN 50242)

(pogledajte izbor programa)

1. Postavljanje gornje košare: niže
2. Klasično punjenje perilice posudjem
3. Namještanje sredstva za sjaj: 6
4. Količina sredstva za pranje:
  - 8 grama za predpranje;
  - 22 grama za pranje.

### Punjenje perilice sa 12 kompleta sudja (Prema normi EN 50242)

Ispravno stavljanje sudja u gomju košaru prikazano je na **slici 5** za gomju košaru, na **slici 6** za donju košaru a na **slici 7** za košaricu pribora za jelo.



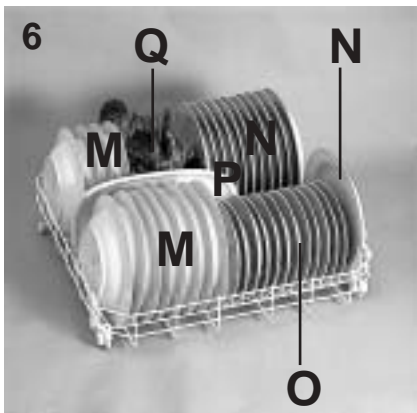
#### Gornja košara (slika 5)

- A = 5 + 5 + 2 čaše
- B = 12 tanjurića od šalice za kavu
- C = 4 + 6 + 2 šalice
- D = mala zdjelica
- E = srednje velika zdjela
- F = velika zdjela
- G = 1 vilice
- H = 1 + 1 žlice za posluživanje
- I = 3 + 3 žlice za desert
- L = 3 + 3 žlice za čaj



#### Donja košara (slika 6)

- M = 8 + 4 dubokih tanjura
- N = 11 + 1 plitkih tanjura
- O = 12 tanjura za desert
- P = tanjur za serviranje
- Q = pribor za jelo



#### Košarica pribora za jelo bez bočnih stalaka (slika 7)

Umetnite preostali pribor za jelo, pazite da u isti odjeljak ne stavljate više od dvije različite vrste pribora za jelo.

## PUNJENJE DETERDŽENTOM

### Deterdžent

#### ZNAČAJNO

**Za pranje posudja u perilici morate upotrebljavati posebno sredstvo za pranje, koje može biti u tekućem stanju, odnosno prikladan prašak ili tablete.**

"CALGONIT" daje vrlo dobre rezultate a može se nabaviti u trgovačkoj mreži.

Neprikladna sredstva kao na primjer: sredstva za ručno pranje posudja, ne sadrže sastojke pogodne za pranje posudja u perilici, te ometaju pravilan rad perilice.

### Punjenje spremnika za deterdžent

Spremnik za deterdžent smješten je na unutarnjoj strani vrata (**slika A "2"**). Ako je poklopac spremnika zatvoren, za otvaranje pritisnite tipku (**A**).

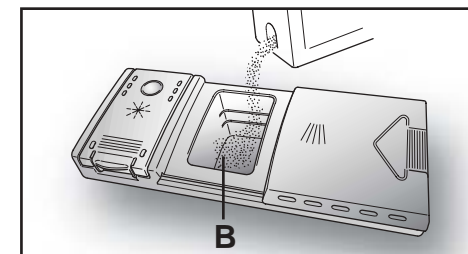
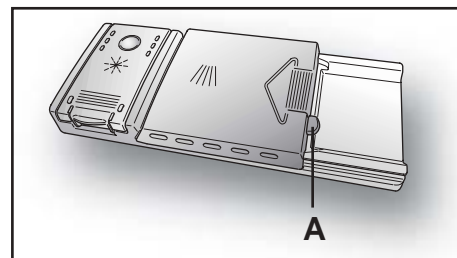
Po završetku bilo kojeg programa pranja, ostavite poklopac uvijek otvoren.



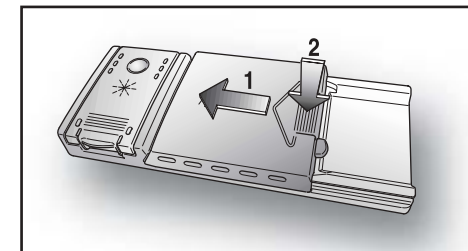
#### UPOZORENJE!

**Kod punjenja donje košare sa posudjem, provjeriti da li posudje ne smeta otvaranju spremnika za deterdžent.**

Potrebna količina sredstva za pranje ovisi i o stupnju prljavštine kao i o tipu posudja. Preporučujemo da odjeljak za pranje spremnika za deterdžent napunite sa 20-30 grama sredstva za pranje posudja (**B**).



Nakon što ste stavili deterdžent u spremnik, zatvorite poklopac, prvo ga gumite (**1**) a zatim ga pritisnite (**2**) sve dok se ne začuje "klik".



Budući da sva sredstva za pranje, nemaju istu snagu pranja, pridržavajte se uputa proizvođača.

Podsjećamo i to, da nedovoljna količina sredstva za pranje može prouzročiti nepotpuno uklanjanje prljavštine. Dozirajte li preveliku količinu deterdženta, nećete postići bolje rezultate pranja, već samo nepotreban trošak.

#### ZNAČAJNO

**Nemojte koristiti prekomjerne količine sredstva za pranje jer time istodobno pridonosite i zaštiti okoliša.**

## VRSTE DETERDŽENTA

### Deterdžent u tabletama

Deterdženti u tabletama različitih proizvođača ne otapaju se istom brzinom, zbog toga tijekom kratkih programa pranja neki deterdženti u tabletama ne mogu biti potpuno učinkoviti jer se ne otope u potpunosti. Ako se koristi takav deterdžent, savjetujemo korištenje dužeg programa pranja da se zajamči potpuno djelovanje deterdženta u tabletama.

#### ZNAČAJNO

Da se ispune dobri rezultati pranja, tablete moraju biti stavljene u odjeljak za pranje spremnika za deterdžent, NE izravno u kadu perilice posudja.

### Koncentrirani deterdženti

Koncentrirani deterdženti sa smanjenim alkalinitetom i prirodnim enzimima, zajedno sa programom pranja na 50°C, imaju manji štetni učinak na prirodni okoliš a štite posudje i perilicu posudja.

Programi pranja na 50°C namjerno iskorištavaju svojstva prljavštine otpljene enzimima i zato omogućuju da se korištenjem koncentriranih deterdženata postignu isti rezultati pranja kao sa programima na 65°C ali sa nižom temperaturom pranja.

### Kombinirani deterdženti

Deterdženti koji sadrže i sredstvo za sjaj moraju biti stavljeni u odjeljak za pranje spremnika za deterdžent. Odjeljak sredstva za sjaj mora biti prazan (ako nije prazan, podesite regulator sredstva za sjaj na niži položaj prije korištenja takvog deterdženta).

### Kombinirani deterdženti ("3 u 1"/"4 u 1"/"5 u 1")

Ako namjeravate koristiti deterdžent "3 u 1"/"4 u 1"/"5 u 1", npr. koji sadrži sol i/ili sredstvo za sjaj, savjetujemo slijedeće:

- pažljivo pročitajte upute proizvođača otisnute na ambalaži;

- učinkovitost deterdženta koji sadrži i sol zavisi o tvrdoći vode u vašoj vodovodnoj mreži, Provjerite da li je tvrdoća vode u vašoj vodovodnoj mreži unutar raspona učinkovitosti koja je prikazana na ambalaži deterdženta.

**Ako koristite takvu vrstu deterdženta a niste zadovoljni sa rezultatima pranja, molimo da se obratite proizvođaču deterdženta.**

U odredjenim okolnostima korištenje kombiniranih deterdženata može izazvati:

- taloženje vapnenca na posudju ili u perilici posudja;
- smanjeni radni učinak pranja ili sušenja.

#### ZNAČAJNO

Bilo koji problem koji se iskaže kao izravan rezultat korištenja takvog deterdženta nije pokriven našim jamstvom.

**Molimo da zapamtite da pri korištenju kombiniranog deterdženta ("3 u 1"/"4 u 1"/"5 u 1"), svjetlosni pokazatelji za zalihi soli i sredstva za sjaj (koji se nalaze samo na odabranim modelima) postaju suvišni, tako da svjetlosne pokazatelje možete zanemariti.**

Ako se pojave problemi pri pranju i sušenju posudja, preporučujemo da se vratite korištenju uobičajenih odvojenih sredstava (sol, deterdžent u prahu i sredstvo za sjaj). To će osigurati da uređaj za omekšavanje vode u perilici posudja radi ispravno.

U takvom slučaju, preporučujemo:

- napunite spremnike za sol i sredstva za sjaj;
- pokrenite uobičajeni program pranja ali bez umetnutog posudja.

Molimo da zapamtite da je nakon povratka na korištenje uobičajene soli za perilicu posudja, potreban odredjan broj ciklusa pranja prije nego taj sustav ponovno bude potpuno učinkovit.

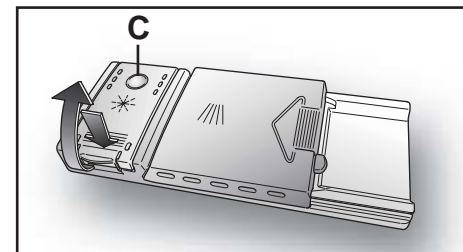
## PUNJENJE SREDSTVOM ZA SJAJ

### Sredstvo za sjaj

Sredstvo za sjaj, koje se automatski ispušta tijekom zadnjeg ispiranja, pomaže da se sudje brže osuši, sprečava nastajanje mrlja i taloženje vodenog kamenca.

### Punjenje spremnika sredstva za sjaj

Spremnik sredstva za sjaj nalazi se lijevo od spremnika za deterdžent (slika A "3"). Da otvorite poklopac spremnika, gumite oznaku za očitavanje i u isto vrijeme, povucite jezičac za otvaranje. Preporučljivo je uvijek koristiti sredstvo za sjaj posebno namijenjeno za perilice sudja. Razinu sredstva za sjaj provjerite kroz pokazno okno (C) koje je smješteno na raspršivaču.



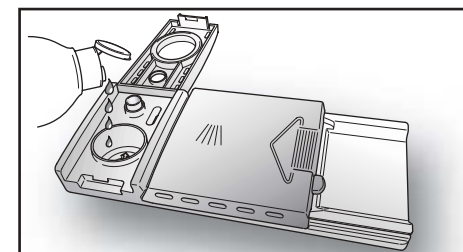
PUNO

PRAZNO



tamno

svijetlo



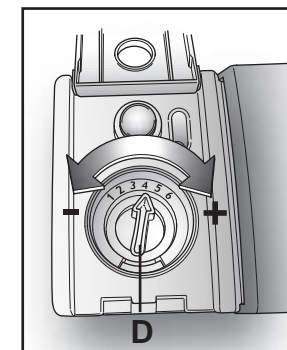
### Reguliranje dodavanja sredstva za sjaj od 1- 6

Regulator (D) je smješten ispod poklopca i može se okretati pomoću kovanice.

Preporučeni položaj je 4.

Količina vapnenca u vodi bitno utječe kako na nastajanje vodenih mrlja tako i na sušenje posudja. Zato je veoma važno reguliranje količine sredstva za visoki sjaj, da bi se postigli optimalni rezultati pranja.

U slučaju da se po završetku pranja na posudju pokažu tragovi tekućine za sjaj potrebno je regulator postaviti na nižu vrijednost, a na višu vrijednost ako se na posudju pokažu bjelkaste mrlje.



## ČIŠĆENIE FILTRA

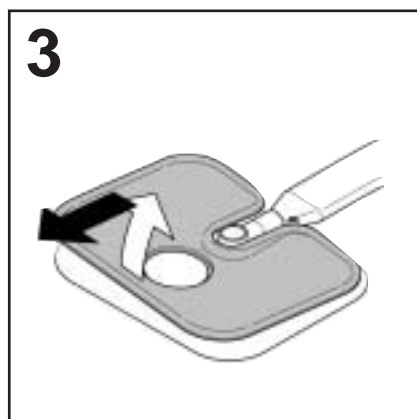
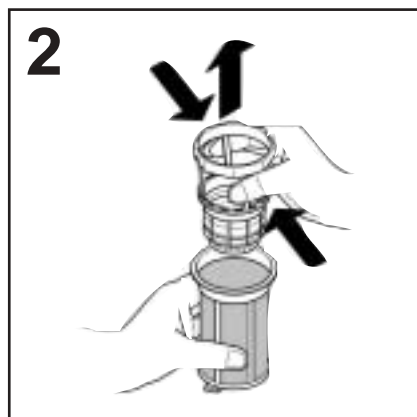
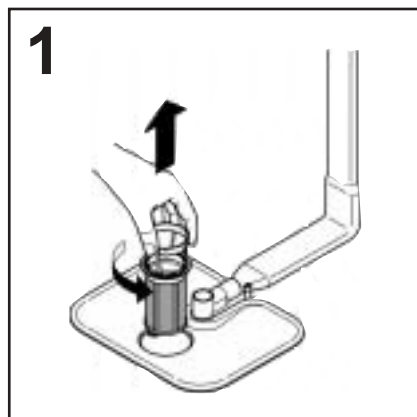
Sustav filtriranja (slika A "4") sastoji se od:

središnjeg **spremnika** koji zadržava veće komadiće;

**ravne mrežice** koja neprekidno filtrira vodu od pranja;

**mikro filtra**, smještenog ispod mrežice, koji zadržava najsitnije komadiće i osigurava savršeno ispiranje.

- Da bi svaki puta postigli savršene rezultate pranja, filtre treba provjeriti i čistiti nakon svakog pranja.
- Da uklonite filtar, jednostavno okrenite ručicu u smjeru suprotnom kretanju kazaljki na satu (slika 1).
- Za lakše čišćenje središnji spremnik može se ukloniti (slika 2).
- Uklonite mrežicu (slika 3) i operite je pod mlazom vode, ako je potrebno koristite i manju četku.
- Sa **samočišćenim mikro filtrom**, održavanje je svedeno na minimum i sustav filtriranja potrebno je samo provjeriti svaka dva tjedna. Ipak, nakon svakog pranja preporučujemo da provjerite središnji spremnik i mrežicu da nisu začepljeni.



### UPOZORENJE!

Nakon čišćenja, uvjerite se da je filtar ponovo ispravno namješten i da je mrežica ispravno usadjena na dno perilice sudja.

Provjerite da li je filtar prilikom vraćanja, u mrežicu ispravno privinut u smjeru kazaljki na satu, jer ako je filtar slabo usadjen može doći do štetnih posljedica u vezi sa učinkovitosti perilice.

### ZNAČAJNO

Nikada ne koristite perilicu sudja ako je filtar izvadjen.

## PRAKTIČNI SAVJETI

### Kako postići zaista dobre rezultate pranja

- Prije stavljanja sudja u perilicu, uklonite sve ostatke hrane (kosti, ljuske, komadiće mesa ili povrća, ostatke od kave, kožu voća, pepel cigareta, čačkalice itd.) kako bi spriječili začepljenje filtra, odvodne cijevi ili mlaznica za pranje.
- Preporučujemo da sudje ne ispirate prije nego što ga stavite u perilicu.
- Ponekad su pladnjevi, tave i lonci jako zaprljani i sadrže zagorene ili zapečene ostatke hrane, u tom slučaju, takvo je sudje potrebno namakati prije pranja.
- Posudje smjestite u perilicu tako da je okrenuto prema dolje.
- Ako je ikako moguće posudje u perilici posložite tako da se međusobno ne dodiruje. Vrlo je važno da posudje pravilno posložite u perilicu jer to daje bolje rezultate pranja.
- Nakon što ste sudje posložili u perilicu, prije početka pranja morate provjeriti da li se mlaznice za raspršivanje vode slobodno okreću.
- Lonce i drugo posudje na kojima su ostaci zagorene hrane do početka pranja namačite u otopini deterdženta za pranje.
- Kod pranja srebnog sudja i pribora za jelo pazite na slijedeće:
  - a) isperite ga odmah po upotrebi, posebno ako ste ga koristili za jaja, majonezu, ribu ili slično;
  - b) nemojte izravno posuti deterdžent na takvo sudje ili pribor za jelo;
  - c) pazite da takvo sudje ne dodje u dodir sa drugim metalima.

### Kako uštedjeti

- Ako želite u potpunost iskoristiti prostor u perilici sudja, stavljajte sudje u perilicu nakon svakog jela i ako je potrebno pokrenite ciklus HLADNO ISPIRANJE da se omekšaju i uklone veće čestice hrane sa novo umetnutog sudja. Kada je perilica puna, pokrenite program za cjelovito pranje.
- Ako sudje nije jako prljavo i perilica nije sasvim puna, izaberite ŠTEDLJIVI program pranja i slijedite pri tome sve upute navedene u opisu programa.

### Što se ne smije prati

- Upamtite da svo sudje nije prikladno za pranje u perilici sudja. Savjetujemo da neke vrste sudja kao na primjer: plastiku neotpomu na toplinu, pribor za jelo sa plastičnim ili drvenim drškama, aluminijsko posudje, kristalne predmete, čaše od olovnog stakla (ako drugačije nije napomenuto) ne perete u perilici za sudje.
- I ukrasi u boji na nekom sudju nisu sasvim postojani. Zato je najbolje da provjerite njihovu postojanost tako da u perilici operete samo pojedini komad, kako bi provjerili da li je prikladan za pranje u perilici ili ne.
- Ujedno ne zaboravite da istovremeno ne smijete prati srebnim i običan metalni pribor za jelo, jer među njima može doći do kemijske reakcije.

### ZNAČAJNO

Prilikom kupnje novog sudja ili pribora za jelo provjerite da li je prikladno za pranje u perilici sudja.

### Korisni savjeti

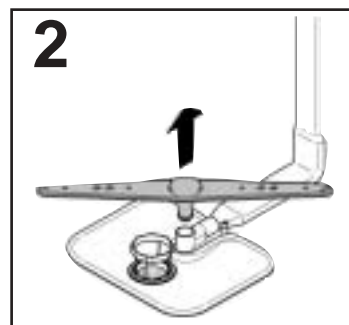
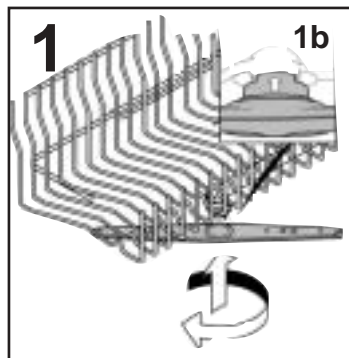
- Da bi izbjegli slučajno kapanje iz gomje košare, prvo izvadite posudje iz donje košare.
- Ako po završetku pranja ostavite neko vrijeme sudje u perilici, vrata perilice morate samo pritisnuti, da zrak u unutamjosti može slobodno kružiti. Na taj će način posudje biti bolje osušeno.

## ČIŠĆENJE I ODRŽAVANJE

- Za čišćenje vanjskih dijelova perilice sudja koristite samo mokru krpu, ne koristite oštra ili sredstva koja sadrže otapala.
- Perilica ne zahtjeva neko posebno održavanje, jer je unutarnjost perilice samočišćea.
- Redovito morate čistiti tjesnilo na vratima i to sa vlažnom krpom, kako bi sa njega odstranili moguće ostatke hrane i sredstva za visoki sjaj.
- Povremeno je preporučljivo iz unutarnjosti perilice ukloniti kamenac ili prljavštinu; ulijte čašu octa na dno perilice i odaberite program pranja za osjetljivo sudje; neka perilica pere prazna.
- Ako unatoč uobičajenom čišćenju filtra primjetite da sudje ili tave nisu dobro oprane i osušene, provjerite da li su otvori na okretnim mlaznicama za raspršivanje vode (slika A"5") možda začepljeni ostacima hrane.

Ako su začepljeni očistite ih na slijedeći način:

1. Da uklonite gornju okretnu mlaznicu, okrenite je sve dok se oznaka za zaustavljanje ne poravna sa strelicom (slika 1b). Potisnite je prema gore i zadržite je povučenom, odvijte je u smjeru kazaljki na satu. **Za ponovno postavljanje, ponovite istu radnju ali je okrenite suprotno kazaljka na satu.** Nižu okretnu mlaznicu uklonite jednostavno tako da je povučete prema gore (slika 2);
  2. operite mlaznice pod jakim mlazom vode tako da očistite svaki otvor za raspršivanje;
  3. kada ste završili, ponovno ih namjestite u isti položaj, zapamtite da gornju mlaznicu položite na oznaku za zaustavljanje i potpuno zavijete u početni položaj.
- I unutarnjost perilice i unutarnja strana vrata perilice izradjeni su od nehrđajuće čelika; ipak, mogu se pojaviti mrlje uzrokovane oksidacijom, to je vjerovatno od vode koja sadrži previše željeznih soli.
  - Ove mrlje odstranite laganim sredstvima za poliranje nehrđajućeg čelika, koje ne smije sadržavati spojeve klora. Te mrlje ni u kojem slučaju ne smijete odstranjivati čeličnom vunom ili drugim metalnim sredstvima.



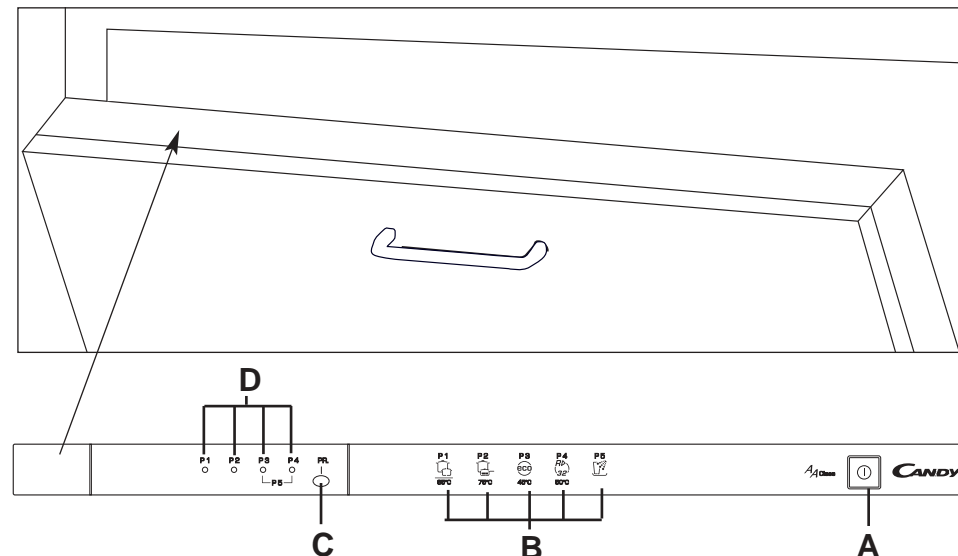
## NAKON ZAVRŠETKA PROGRAMA PRANJA

Nakon svakog završetka pranja, uvijek morate zatvoriti slavinu za dotok vode u perilicu, kako dovodna cijev ne bi stalno bila pod stalnim pritiskom. Isto tako morate isključiti tipku "uključeno"/"isključeno" kako bi perilicu isključili iz električne mreže.

U slučaju da perilicu nećete upotrebljavati duže vrijeme, učinite slijedeće:

1. u praznu unutarnjost perilice stavite malo detrdženta i uključite jedan od programa kako bi se unutrašnjost odmastila;
2. izvadite utikač iz utičnice;
3. zatvorite slavinu za dotok vode;
4. napunite spremnik sa sredstvom za sjaj;
5. vrata perilice ostavite pritisnuta;
6. unutarnjost perilice mora ostati čista;
7. ako je perilica ostavljena u prostoriji gdje je temperatura niža od 0°C, voda u perilici može se zalediti, u tom slučaju temperaturu prostorije morate povišiti i pričekati 24 sata prije nego što perilicu ponovo želite koristiti.

## OPIS UPRAVLJAČKE PLOČE



**A** Tipka "UKLJUČIVANJE/ ISKLJUČIVANJE"

**C** Tipka "PROGRAMATOR"

**B** BIRAČ PROGRAMA

**D** Svjetlosni pokazatelji "IZABRANOG PROGRAMA"

## DIMENZIJE PERILICE:


Visina	cm	82÷88,5
Dubina	cm	55
Širina	cm	59,8
Dubina sa otvorenim vratima	cm	117

## TEHNIČKI PODACI:

Broj kompleta za pranje prema normi EN 50242	12
Broj kompleta za pranje sa tavama i tanjurima	dla 8 osoba
Pritisak vode	Min 0,08 - maksimum 0,8 MPa
Snaga osigurača (a)	(pogledati natpisnu pločicu)
Maksimalna priključna snaga	(pogledati natpisnu pločicu)
Napon	(pogledati natpisnu pločicu)

## IZBOR PROGRAMA I POSEBNE FUNKCIJE

### Namještanje programa

- Otvorite vrata i stavite prljavo sudje u unutrašnjost uređaja.
- Pritisnite tipku "UKLJUČENO/ISKLJUČENO" .
- Nakon pritiska na tipku "UKLJUČENO/ISKLJUČENO", svjetlosni pokazatelj programa počeo će treptati.
- Izaberite program pranja pritiskom na tipku "PROGRAMATOR" (PR.). Uključit će se svjetlosni pokazatelj izabranog programa. Kada je izabran program "HLADNO ISPIRANJE", uključit će se dva svjetlosna pokazatelja.
- Zatvorite vrata (nakon što se oglasi zvučni signal, program pranja će se automatski pokrenuti).

### Prekid program

Otvaranje vrata nije preporučljivo kada je program u radu a posebno tijekom glavnog pranja i faze završnog vrućeg ispiranja. Međutim, ako se vrata perilice otvore dok je program u radu (npr. zbog stavljanja novog sudja), perilica će se automatski zaustaviti. Zatvorite vrata, **bez pritiska na bilo koju tipku**. Ciklus pranja će se pokrenuti s mjesta na kojem je bio zaustavljen.



**UPOZORENJE!**  
Ako otvorite vrata perilice tijekom ciklusa sušenja, glasni zvučni signal opomenut će vas da ciklus sušenja nije završen.

### Mijenjanje programa koji je u radu

Da promijenite ili poništite program koji je u radu postupite kako slijedi:

- Držite pritisnutom tipku "PROGRAMATOR" sve dok svjetlosni pokazatelj programa ne počnu treptati.
- Program pranja koji je u radu bit će poništen
- Od te točke može se namjestiti novi program pranja.



#### UPOZORENJE!

Prije nego pokrenete novi program, treba provjeriti da li je u spremniku ostalo deterdženta. Ako je potrebno, napunite spremnik za deterdžent.

*Ako dodje do bilo kakvog prekida električnog napajanja dok perilica sudja radi, izabrani program pohranit će se u posebnu memoriju a kada dodje do povratka električne energije, program pranja će se nastaviti s mjesta na kojem je bio prekinut.*

### Kraj programa pranja

Zvučni signal oglasit će se na 5 sekundi (ako nije isključen) 3 puta u razmacima od 30 sekundi da označi da je program pranja završen.

Svjetlosni pokazatelj programa počeo će treptati.

Oprano sudje može se izvaditi a perilica sudja isključiti pritiskom na tipku "UKLJUČENO/ISKLJUČENO" ili možete staviti novo sudje na pranje.

### Isključenje zvučnog signala za KRAJ PROGRAMA

Zvučni signal za **kraj programa** može se isključiti i to kako slijedi:

**ZNAČAJNO**  
Perilica posudja prije ovog postupka **UVIJEK mora biti isključena.**

1. Pritisnite tipku "UKLJUČENO/ISKLJUČENO".
2. Pričekajte da svjetlosni pokazatelj programa počnu treptati.
3. **UNUTAR 2 MINUTE** od uključanja perilice, držite pritisnutom tipku za izbor programa "PROGRAMATOR" (PR.) najmanje **30** sekundi (oglasit će se isprekidani zvučni signal).
4. Kada se dva svjetlosna pokazatelja s lijeve strane uključe (da prikažu da je alarm uključen) a zvučni signal prestane s radom, otpustite tipku.
5. Ponovno pritisnite tipku "PROGRAMATOR".  
  
Prva dva svjetlosna pokazatelja s lijeve strane će se isključiti, dok će se preostala dva svjetlosna pokazatelja uključiti da prikazu da je alarm isključen.
6. Pričekajte da se alarm oglasi da pokaže da su postavke sačuvane (svjetlosni pokazatelj programa ponovno će početi treptati).
7. Da ponovno uključite zvučni signal, postupite po istom postupku.



#### UPOZORENJE!

Ako se pojavi bilo kakav problem u radu perilice posudja, isključite perilicu pritiskom na tipku "UKLJUČENO/ISKLJUČENO" i pokrenite postupak ponovno od početka (KORAK 1).

### Oznake kvara

Ako se tijekom programa pranja koji je u radu pojave nedostaci ili greške svjetlosni pokazatelj koji odgovara odabranom ciklusu pranja (2 svjetlosna pokazatelja programa "HLADNO ISPIRANJE") počeo će brzo treptati a oglasit će se i zvučni signal.

U takvom slučaju, isključite perilicu pritiskom na tipku "UKLJUČENO/ISKLJUČENO".  
**Nakon što provjerite i budete sigurni da je čep na dovodnoj cijevi otvoren, da odvodna cijev nije previše savinuta ili pritisnuta i da filter ili sifon nisu začepljeni, ponovno namjestite izabrani program.**

Ako se nepravilnosti u radu nastave, obratite se ovlaštenom serviseru.

#### ZNAČAJNO

Ova perilica sudja je opremljena sigurnosnim antipoplavnim uređajem koji će ako se takav problem pojavi automatski isprazniti svaku pretjeranu količinu vode.







#### UPOZORENJE!

Da osigurate ispravan rad sigurnosnog antipoplavnog uređaja, preporučujemo da perilicu sudja ne pomičete ili naginjete tijekom rada.

Ako je perilicu sudja potrebno pomaknuti ili nagnuti, budite sigurni da je ciklus pranja završen i da u unutarnjosti perilice nema vode.

# ODABIR PROGRAMA

Program	Opis
---------	------

 <p>P 1 65°C</p>	<p><b>UNIVERZALNI</b></p> <p>(Program "PREPORUČENO") Prikladan za pranje uobičajeno zaprljanog sudja.</p>
 <p>P 2 75°C</p>	<p><b>HIGIJENSKI</b></p> <p>Prikladan za pranje tava i ostalog jako zaprljanog sudja.</p>
 <p>P 3 eco 45°C</p>	<p><b>ECO</b></p> <p>Program koji štedi energiju, prikladan za uobičajeno prljavo sudje, koristi deterdžent sa enzimima. <b>Program je nomiran prema EN 50242.</b></p>
 <p>P 4 RD 32' 50°C</p>	<p><b>BRZI 32'</b></p> <p>Program za brzo pranje sudja koje mora biti oprano odmah nakon jela. Punjenje perilice sudjem za najviše 4/6 osoba.</p>
 <p>P 5 5°C</p>	<p><b>HLADNO ISPIRANJE</b></p> <p>Kratko hladno prepranje za sudje koje je stajalo u perilici sve dok je u potpunosti ne napunite.</p>

Popis provjera					Sadržaj programa						Prosječno trajanje u min.
Deterdžent za namakanje	Deterdžent za pranje	Čišćenje filtra	Provjera sredstva za sjaj	Provjera količine soli	Vruće predpranje	Hladno predpranje	Glavno pranje	Prvo hladno pranje	Drugo hladno pranje	Vruće ispiranje sa sredstvom za sjaj	Sa hladnom vodom 15° C - Dopusšteno odstupanje ± 10% -

	●	●	●	●		○	65°C	○		○	95
●	●	●	●	●	○		75°C	○	○	○	120
●	●	●	●	●		○	45°C			○	140
	●	●	●	●			50°C			○	32
		●				○					5

## Pranje s predpranjem

Ako ste podesili **HIGIJENSKI** program pranja, slijedeća količina od oko 20 g deterdženta (1 velika žlica) mora biti dodana izravno u perilicu.

## PREPOZNAVANJE MANJIH GREŠAKA U RADU

Ako primjetite da Vaša perilica sudja radi neispravno, prije nego što pozovete ovlaštenog servisera, prvo provjerite niže navedene uzroke:

PROBLEM	MOGUĆI UZROK	KAKO UKLONITI PROBLEM
1. Stroj u potpunosti ne radi	Uređaj nije priključen na električnu mrežu	Utaknite utikač u utičnicu
	Nema električnog napona	Provjerite
	Tipka U/I nije uključena	Uključite tipku U/I
	Vrata uređaja su otvorena	Zatvorite vrata uređaja
2. Voda ne dotiče u uređaj	Provjerite uzroke pod 1	Provjerite
	Slavina za dovod vode je zatvorena	Otvorite slavinu
	Gumb za izbor programa nije u ispravnom položaju	Postavite gumb za izbor programa u ispravan položaj
	Dovodno crijevo je savinuto	Ispravite dovodno crijevo
	Filtar dovodne cijevi nije ispravno spojen	Spojite ispravno i po potrebi očistite spojen
3. Stroj ne izbacuje vodu	Filtar je prljav	Očistite filtari
	Crijevo za odvodnju vode je savinuto	Ispravite odvodno crijevo
	Produžno crijevo za odvodnju vode nije ispravno spojeno	Pogledajte pažljivo upute za spajanje produžnog odvodnog crijeva
	Izlazni spoj u zidu je usmjeren prema dolje a ne prema gore	Pozovite kvalificiranu osobu
4. Perilica neprekidno izbacuje vodu	Odvodna cijev je prenisko namještena	Namjestite odvodnu cijev na visinu 40 cm od poda
5. U toku pranja ne čujete vrtnju mlaznica	Dodali ste previše deterdženta	Smanjite količinu deterdženta i upotrebljavajte odgovarajući
	Neki predmet u perilici ometa vrtnju mlaznica	Provjerite
	Sitasta ploča filtra i filtari su jako zaprljani	Očistite ploču i filtari
6. Na elektronskim uređajima bez ekrana: jedno ili više LED svjetlucanja.	Slavina za dovod vode je zatvorena	Isključite uređaj, otvorite slavinu ponovno pokrenite pranje

PROBLEM	MOGUĆI UZROK	KAKO UKLONITI PROBLEM
7. Posudje je samo djelomično oprano	Provjerite uzroke iz točke 5.	Provjerite
	Dno tava nije dobro oprano	Namočite tave prije pranja
	Rubovi tava nisu dobro oprani	Rasporedite tave bolje
	Mlaznice su djelomično začepljene	Izvadite mlaznicu i isperite je
	Sudje nije ispravno umetnuto	Ne stavljajte sudje preblizu jedno drugom
	Kraj odvodne cijevi je potopljen u vodi	Kraj odvodne cijevi ne smije biti potopljen u vodi
	Neodgovarajuća količina deterdženta ili je deterdžent prestar ili tvrd	Smanjite količinu deterdženta prema zaprljanosti sudja ili promijenite deterdžent
	Izabrani program pranja pranja nije odgovarajući	Izaberite intenzivniji program
8. Deterdžent se ne raspršuje pravilno	Sudje na nižoj košari nije oprano	Isključite tipku za pranje polovične količine sudja
	Posude, tave, lonci ili pribor za jelo blokiraju otvor spremnika za deterdžent	Postavite posudje tako da je otvor spremnika za deterdžent slobodan.
9. Bijele mrlje na sudju	Voda u vodovodnoj mreži je izuzetno tvrda	Provjerite količinu sredstva za sjaji dodajte ga ako je potrebno, ako se mrlje ponavljaju pozovite ovlaštenog servisera
10. U toku pranja čujete lupkanje	Sudje udara jedno o drugo	Razvrstajte sudje ravnomjerno u obe košare
	Raspršivač udara po sudju	Razvrstajte sudje pravilnije
11. Sudje nije dobro posušeno	Zrak u perilici ne kruži pravilno	Nakon završetka pranja ostavite vrata perilice prtvorena da bi omogućili prirodno sušenje
	Nedostaje sredstvo za sjaj.	Napunite spremnik sredstva za sjaj.

### VAŽNO:

Ako posudje zbog nekog od gore navedenih razloga nije dobro oprano, morate ga ručno oprati. Ostaci hrane se tijekom sušenja u perilici zasuše i ne možete ih odstraniti ponovnim pranjem u perilici.

Ako kod provjeravanja pogrešaka u radu perilice niste ustanovili niti jednu nepravilnost od navedenih, molimo da nazovete jednog od naših ovlaštenih servisera.

Serviseru obavezno navedite oznaku uređaja ( navedena je na pločici na uređaju ili u jamstvenom listu) i opišite mu kvar. Time ćete serviseru olakšati rad, a Vaša perilica bit će brže popravljena.

**Proizvođač neće snositi odgovornost za eventualne pogreške u tiskanju ove knjižice. Proizvođač ujedno zadržava pravo na tehničke izmjene svojih proizvoda, ali bez promjene njihovih osnovnih svojstava.**



Congratulations!

Thank you for choosing a Candy appliance; quality dishwashers which guarantee high performance and reliability.

Candy manufacture a vast range of domestic appliances: washing machines, washer/dryers, cookers, microwave ovens, ovens and hobs, refrigerators and freezers.

Ask your dealer for the catalogue with the complete range of Candy products. Please read this booklet carefully as it provides important information regarding the safe installation, use, and maintenance of the machine, together with some useful advice on how to achieve the best results from your dishwasher.

For future reference please keep this instruction booklet in a safe place.

## **CUSTOMER SERVICE AND GUARANTEE**

Your new appliance is fully guaranteed by the manufacturer for 12 months against electrical/mechanical breakdown excluding:

- A.** Any faults which occur due to bad installation or misuse of the machine.
- B.** Any faults which occur due to repair of, or interference with, the machine by any person not authorised by the manufacturer to carry out service.
- C.** Any faults which occur due to any parts which are fitted to the machine which are not the original manufacturers parts.
- D.** Any faults arising from non-domestic use or unusual or abnormal use of the machine.
- E.** Any faults arising from operation at incorrect voltage.
- F.** Any faults arising from incorrect operation of the machine.  
The guarantee applies to Gt Britain and Northern Ireland only, and is an addition to your statutory rights.

---

## **AFTER SALES SERVICE**

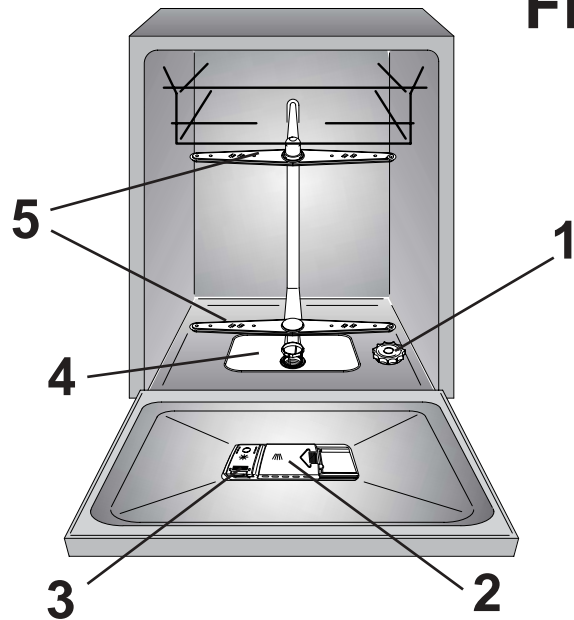
For service and repairs call your local engineer on our national telephone number:

***GIAS Service  
Support Service***

***Tel: 08705 400 600  
(Eire 018301 666)***

## CONTENTS

Safety advice	pag. 83
Setting up, installation	pag. 84
Water softener unit	pag. 87
Loading the salt	pag. 88
Adjusting the upper basket	pag. 89
Loading the dishes	pag. 90
Information for test laboratories	pag. 92
Loading the detergent	pag. 93
Types of detergent	pag. 94
Loading the rinse aid	pag. 95
Cleaning the filters	pag. 96
Some practical hints	pag. 97
Routine cleaning and maintenance	pag. 98
Description of the control panel	pag. 99
Technical data	pag. 99
Programme selection and special functions	pag. 100
Programme guide	pag. 102
Identifying minor faults	pag. 104



**Fig. A**

Please read the instructions in this booklet carefully because they contain important information on how to install, use and maintain your dishwasher safely as well as containing useful tips on how to make the most of it.

Keep this booklet safe for future reference.

## SAFETY INSTRUCTIONS

There are certain basic safety rules which are valid for any domestic appliance.

### Installation

- Make sure that the plug fitted to the machine is compatible with the power supply socket. If it is not, get a suitably qualified person to fit the correct type, and to make sure that the cables to the mains socket are able to cope with the power rating of the appliance.
- Ensure that the dishwasher does not crush power cables.
- In general it is not advisable to use adaptors, multiple plugs and/or extension cables.
- Should it be necessary to replace the supply cord, call the After Sales Service Centre.

### Safety

- Never touch the appliance when your hands or feet are wet or damp.
- Do not use when your feet are bare.
- Do not remove the plug from the mains supply socket by pulling the mains cable or the machine itself.
- Do not leave the appliance exposed to the elements (rain, sun etc).
- Do not let children (or others incapable of operating it) use the machine without supervision.
- Water left in the machine or on the dishes at the end of the wash programme should not be swallowed.
- The door should not be left in the open position since this could present a potential hazard ( es. tripping ).
- Leaning or sitting on the open door of the dishwasher could cause it to tip over.



### WARNING !

Knives and other utensils with sharp points must be loaded in the basket with their points down or placed in a horizontal position.

### Daily use

- This appliance is designed for domestic use only.
- The dishwasher is designed for normal kitchen utensils. Objects that have been contaminated by petrol, paint, traces of steel or iron, corrosive chemicals, acids or alkalis must not be washed in the dishwasher.
- If there is a water softening device installed in the home there is no need to add salt to the water softener fitted in the dishwasher.
- Cutlery is washed best if it is placed in the basket with the handles downwards.
- If the appliance breaks down or stops working properly, switch it off, turn off the water supply and do not tamper with it. Repair work should only be carried out by an approved service agent and only genuine spare parts should be fitted. Any failure to follow the above advice may have serious consequences for the safety of the appliance.

### Disposal

- The dishwasher has been made from materials which can be recycled so that it can be disposed of in an environmentally friendly way.
- If you wish to dispose of an old dishwasher be careful to remove the door to eliminate the risk of children becoming trapped inside it.

## INSTALLATION

(Technical notes)

### IMPORTANT

When the appliance is located on a carpet floor, attention must be paid to ensure that there is no obstruction to the bottom vents.

Make sure that the plug on the appliance remains accessible after installation.

### Electrical connection

This appliance complies with international safety standards, and is fitted with a 3 pin plug with earth connection to ensure complete earthing of the product.

Before connecting the appliance to the mains supply it is important to ensure:

1. that the supply socket is properly earthed;
2. that your electricity supply is capable of meeting the consumption requirements listed on the rating plate of your appliance.



**WARNING!**  
Ensure that your product is properly earthed.

In the absence of adequate earthing you will notice that when touching the metal parts of your appliance an electrical dispersion can be felt, due to the presence of a radio interference suppressor.

Manufacturer declines all responsibility for any damage due to non-earthing of the machine.

**CE** This appliance complies with Directives 89/336/EEC, 73/23/EEC and following changes.

### Electrical connection (for U.K. only)


Plug your dishwasher into the power socket.

If the plug we supply does not fit :

#### ■ CUT IT OFF AND DESTROY IT!

You can't use it on other appliances, and the exposed wires could be dangerous if anyone plugged it in.

■ Fit a suitable plug, as follows:

Connect	to the terminal in the plug
Green and yellow wire	Marked with the letter E, OR marked with the Earth symbol,  OR coloured green, OR coloured green and yellow.
Blue wire	Marked N, OR coloured black.
Brown wire	Marked L, OR coloured red.



**WARNING!**  
THIS APPLIANCE MUST BE EARTHED.

### Fuses and plugs

This appliance should be used only on a socket with a minimum rating of 13 Amp.

Our ready-fitted plug is already equipped with a 13 amp fuse which is BS 1362 ASTA approved.

Any replacement should be exactly the same.

If the fuse cover is lost, do not use the plug until it is replaced.

A correct replacement fuse cover (obtainable from your dealer or Electricity board) must be the same colour as shown or named on the insert on the base of the plug.

### Water connection

#### IMPORTANT

The appliance must be connected to the water mains using new hose-sets. The old hose-sets should not be reused.

- The inlet and drain hoses can be directed to left or right.

#### IMPORTANT

The dishwasher can be connected to either cold or hot water, as long as it is no hotter than 60 °C.

- Water pressure must be between 0,08 MPa and 0,8 MPa. If the pressure is below the minimum consult our service department for advice.

- The inlet hose must be connected to a tap so that the water supply can be cut off when the machine is not in use (fig. 1 B).

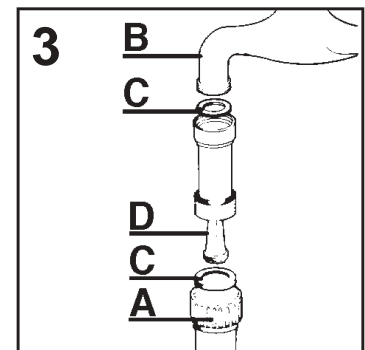
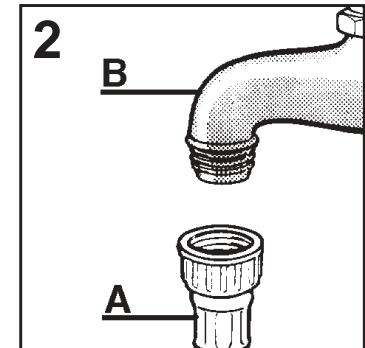
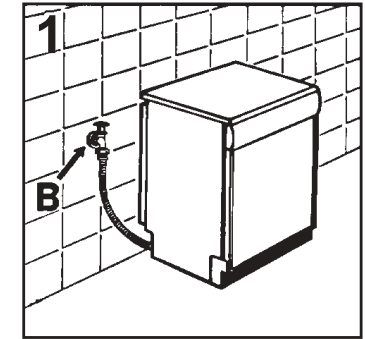
- The dishwasher is fitted with 3/4" threaded connector (fig. 2).

- Connect inlet hose "A" to water tap "B" with a 3/4" attachment making sure that it has been properly tightened.

- If it is necessary, the inlet pipe can be lengthened up to 2,5 m. The extension pipe is available from the After Sales Service Centre.

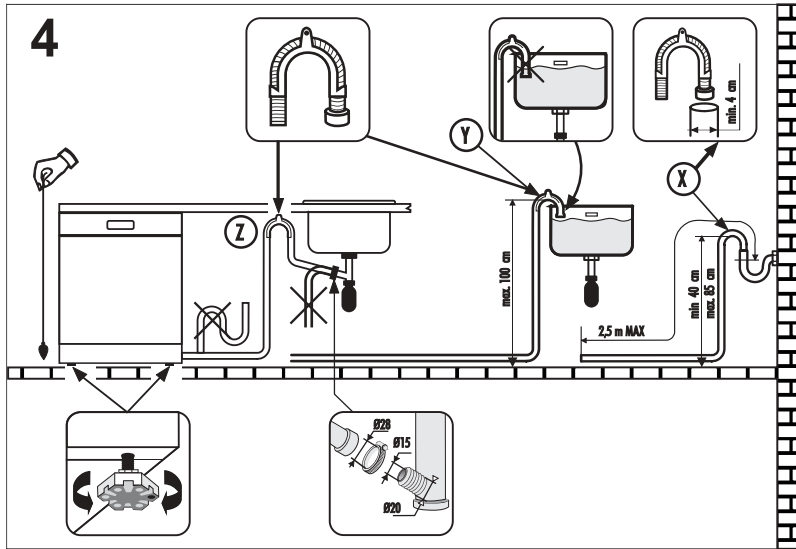
- If limescale deposits or sand are present in the water, it is advisable to obtain the appropriate filter, art. 9226085, from the After Sales Service Centre (fig. 3). The filter "D" must be inserted between the tap "B" and the inlet hose "A", remembering to fit the washer "C".

- If the dishwasher is connected to new pipes or to pipes which have not been in use for a long time run water through for a few minutes before connecting the inlet hose. In this way no deposits of sand or rust will clog up the water inflow filter.



## Connecting the outlet hose

- The outlet hose should discharge into a standpipe, making sure that there are no kinks (fig. 4).
- The standpipe must be at least 40 cm above floor level and it must have an internal diameter of at least 4 cm.
- It is advisable to fit an anti-odour air trap (fig. 4X).
- If necessary the outlet hose can be extended up to 2,5 m, provided that it is kept at a maximum height of 85 cm above floor level. The extension pipe is available from the After Sales Service Centre.



## Opening the door

If the machine comes open while it is working, an electrical safety device automatically switches everything off.

**IMPORTANT**  
For the machine to work properly, the door should not be opened while it is in operation.

- The hose can be hooked over the side of the sink, but it must not be immersed in water, in order to prevent water from being syphoned back to the machine when this is in operation (fig. 4Y).
- When installing the appliance under a worktop the hose pipe clamp must be attached to the wall in the highest possible position under the worktop (fig. 4Z).
- Check that there are no kinks in the inlet and outlet hoses.

## Closing the door

Place the baskets in the machine. Make sure that both the spray arms are free to rotate and are not obstructed by cutlery, crockery or pans. Close the door, pressing on it to make sure it is firmly shut.

## WATER SOFTENER UNIT

Depending on the source of the supply, water contains varying amounts of limestone and minerals which are deposited on the dishes leaving whitish stains and marks. The higher the level of these minerals present in the water, the harder the water is. The dishwasher is fitted with a water softener unit which, through the use of special regenerating salt, supplies softened water for washing the dishes. The degree of hardness of your water can be obtained from your water supply company.

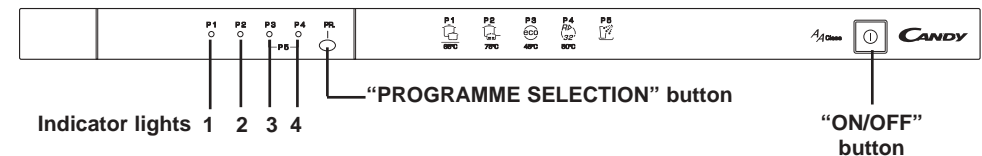
### Regulating the water softener with electronic programmer

The softener unit can treat water with a hardness of up to 90°fH (French grading) or 50°dH (German grading) through six different settings.

The table below lists different degrees of water hardness with the corresponding setting for the softener unit.

Level	Water hardness		Use of regenerating salt	Water softener setting
	°fH (French)	°dH (German)		
0	0-5	0-3	NO	Indicator light 1
1	6-15	4-9	YES	Indicator light 1
2	16-30	10-16	YES	Indicator light 2
*3	31-45	17-25	YES	Indicator light 3
4	46-60	26-33	YES	Indicator light 4
5	61-90	34-50	YES	Indicator lights 1,2,3,4

*\*The water softener unit is set in the factory at level 3, as this is suitable for the majority of users.*



According to the degree of hardness of your water, regulate the softener unit in the following way:

**IMPORTANT**  
The dishwasher must be ALWAYS off before start this procedure.

1. Press the "ON/OFF" button.
2. Wait for the programme indicator lights to start flashing.
3. **WITHIN 2 MINUTES** of switching the machine on, hold down the "PROGRAMME SELECTION" button (PR.) for at least 10 seconds (an intermittent acoustic signal will sound).
4. When the 3 indicator lights on the left will come on and the acoustic signal will stop, release the button.
5. The light indicating the water softener setting level will come on and the alarm will shortly sound once. To change the setting, press the "PROGRAMME SELECTION" button: each time the button is pressed, one indicator light will come on (for level 5 all the indicator lights will come on).
6. When the required setting is reached, wait for the alarm to sound to indicate that the settings were saved (the programme indicator lights will return to flash).

**WARNING!**  
If any problem occurs, turn the dishwasher off by pressing the "ON/OFF" button and start the procedure again from the beginning (STEP 1).

## LOADING THE SALT

- On the bottom of the machine there is a container for the salt for regenerating the softener.
- It is important to use only a salt that is specifically designed for dishwasher. Other types of salt contain small quantities of insoluble particles which over a long period of time may affect and deteriorate the softener performance.
- To add salt, unscrew the cap of the container on the bottom and then refill the container.
- During this operation a little water will overflow; but keep adding salt until the container is full. When the container is full, clean the thread of salt residue and retighten the tap.
- After loading the salt, it is recommended running a complete washing cycle, or COLD RINSE programme. The salt dispenser has a capacity of between 1.5 and 1.8 kg and, for efficient

use of the appliance, it should be refilled from time to time according to the regulation of the water softener unit.

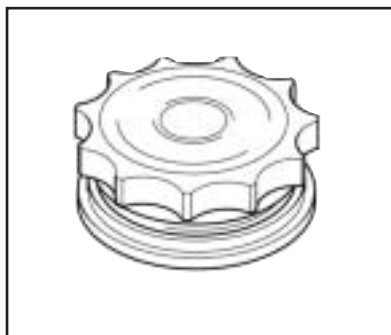
**IMPORTANT**  
**(Only for first start up)**  
**When the appliance is used for the first time, after completely filling the salt container, it is necessary to add water until the container overflows.**



## Salt loading indicator

This model is provided with a blind cap. In this case, the salt level must be checked periodically, according to the regulation of the water softener unit.

**IMPORTANT**  
**The appearance of white stains on dishes is generally an important sign that the salt container needs filling.**

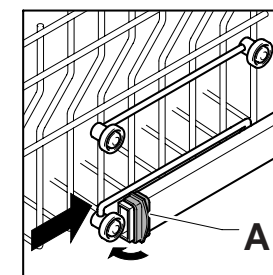
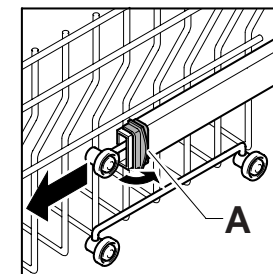


## ADJUSTMENT OF THE UPPER BASKET

If 27 cm to 31 cm plates are normally used, load them onto the lower basket after the upper basket has been placed in its upper position and proceed as detailed below:

1. Turn the front stops "A" outwards;
2. Take out the basket and remount it in the upper position;
3. Replace the blocks "A" in their original position.

Dishes that are bigger than 20 cm in diameter can no longer be loaded onto the upper basket and the mobile supports cannot be used when the basket is in the upper position.



## LOADING DISHES

### Using the upper basket

- The upper basket is provided with mobile racks hooked to the sides of the basket which can be regulated in two positions: upright and lowered. In the lowered position the racks may be used for tea and coffee cups, kitchen knives and ladles. Glasses with stems may be safely hung on the ends of the racks. Glasses, cups, saucers and dessert plates may be loaded under the racks.
- Soup plates and ordinary plates may be loaded with the rack in the upright position. Plates should be loaded vertically with the underside of the plate towards the back of the dishwasher with a space between each plate to allow water to pass freely.
- It is advisable to load plates of the same size together in order to utilize maximum basket capacity.
- Plates may be loaded in a single row (fig. 1) or on both rows (fig. 2).
- It is advisable to load large plates (approx. 27 or more cm) slightly tilted towards the rear to facilitate introduction of the basket into the machine.

■ Salad bowls and plastic bowls may also be loaded on the upper basket. It is advisable to block these in place so that the jets of water do not make them overturn.

■ The upper basket has been designed to offer maximum flexibility in use and can be loaded with up to 24 plates on two rows, up to 30 glasses on five rows or a mixed load.

### Using the lower basket

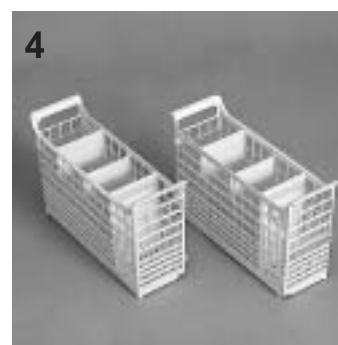
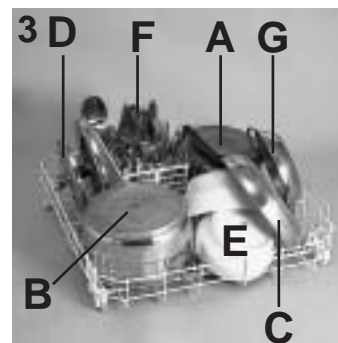
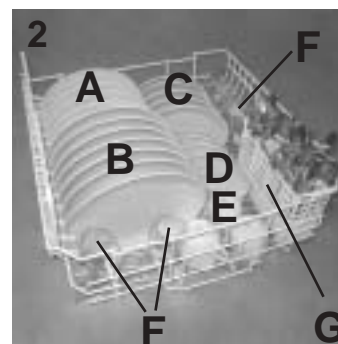
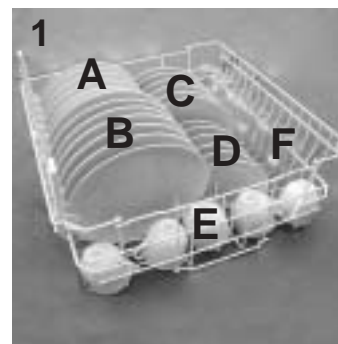
■ Saucepans, oven dishes, tureens, salad bowls, lids, serving dishes, dinner plates, soup plates and ladles can be loaded on the lower basket.

■ Place the cutlery in the plastic cutlery holder with the handles pointing upwards.

■ Place the cutlery holder on the lower basket (fig. 3), making sure that the cutlery does not get in the way of the rotating arms.

#### IMPORTANT

The lower basket has a safety-stop device, for its safe extraction, also especially useful with a full load. For loading salt, cleaning filter and for ordinary maintenance, the complete extraction of the basket is necessary.



A standard daily load is represented in figs. 1, 2 and 3.

#### Upper basket (fig. 1)

- A = soup plates
- B = dinner plates
- C = dessert plates
- D = saucers
- E = cups
- F = glasses

#### Upper basket (fig. 2)

- A = soup plates
- B = dinner plates
- C = dessert plates
- D = saucers
- E = cups
- F = glasses
- G = single section cutlery basket

#### Lower basket (fig. 3)

- A = medium-sized saucepan
- B = large saucepan
- C = frying pan
- D = lids
- E = tureens, serving dishes
- F = cutlery
- G = oven dishes

Please load the dishwasher sensibly to ensure the best wash results.

#### Cutlery basket (fig. 4)

The cutlery basket is made with two detachable parts which will enable various loading options. The two parts can be detached by sliding the left section away from the right section.

## INFORMATION FOR THE TEST LABORATORIES

### General programme comparison (Ref. EN 50242 Standards)

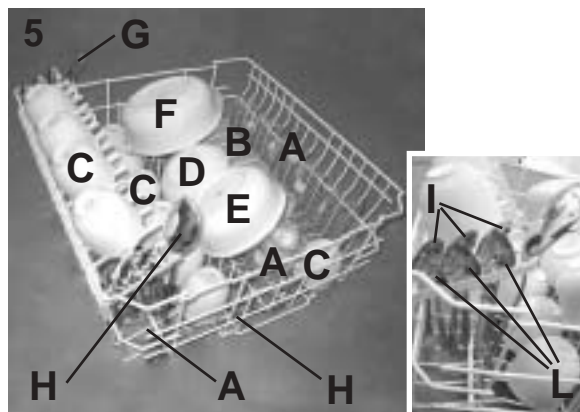
(see programmes selection)

1. Upper basket position: low
2. Normal load
3. Shine setting: 6

4. Amount of detergent:
  - 8 g for pre-wash;
  - 22 g for wash.

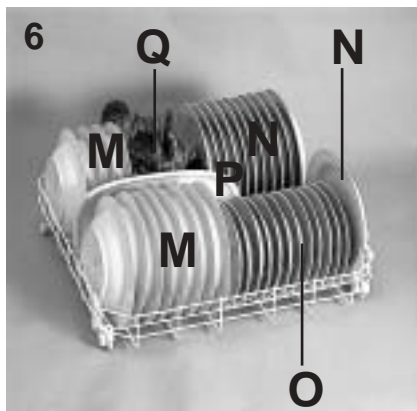
### 12 international place load (Ref. EN 50242)

Correct loading is indicated, in **fig. 5** for the upper basket, in **fig. 6** for the lower basket and in **fig. 7** for the cutlery basket.



#### Upper basket (fig. 5)

- A = 5 + 5 + 2 glasses
- B = 12 saucers
- C = 4 + 6 + 2 cups
- D = small bowl
- E = medium bowl
- F = large bowl
- G = 1 fork
- H = 1 + 1 serving spoons
- I = 3 + 3 dessert spoons
- L = 3 + 3 teaspoons

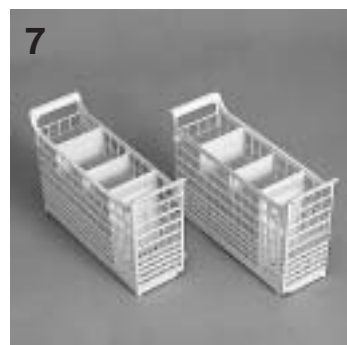


#### Lower basket (fig. 6)

- M = 8 + 4 soup plates
- N = 11 + 1 dinner plates
- O = 12 dessert plates
- P = serving dish
- Q = cutlery

#### Cutlery basket without side racks (fig. 7)

Insert the remaining cutlery, taking care not to load more than two different types of cutlery in the same compartment.



## LOADING THE DETERGENT

### The detergent

#### IMPORTANT

It is essential to use a detergent that is specifically designed for dishwashers either in powder, liquid or tablet form.

"FINISH" gives very good results and can be easily obtained.

Unsuitable detergents (like those for washing up by hand) do not contain the proper ingredients for use in a dishwasher, and stop the dishwasher from working correctly.

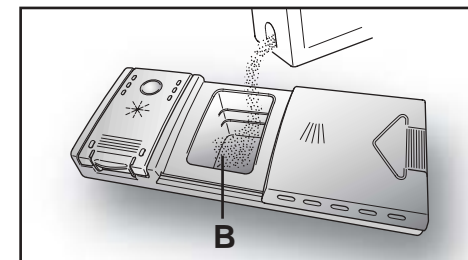
### Filling the detergent container

The detergent container is inside the door (**fig. A "2"**). If the lid of the container is closed, press the button (**A**) to open. At the end of every wash cycle the lid is always open and ready for the next time the dishwasher is used.

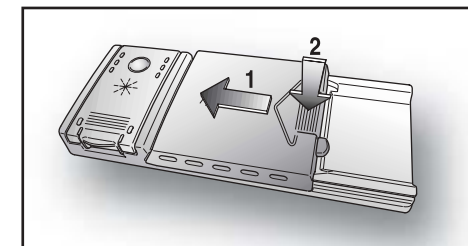
#### ! WARNING!

When loading the lower basket, please ensure that the plates or others do not obstruct the detergent dispenser.

The amount of detergent to be used varies according to how dirty the dishes are and on the type of dishes to be washed. We advise using 20÷30 g of detergent in the wash section of detergent compartment (**B**).



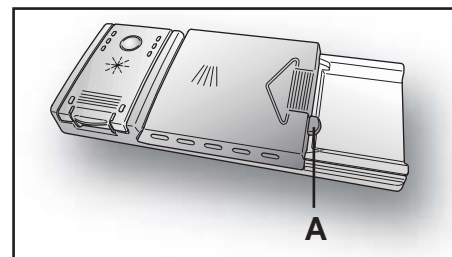
After pouring the detergent into the container, close the lid, firstly pushing (**1**) and then pressing on it (**2**) until you hear the click.



Since not all detergents are the same the instructions on the boxes of detergent can vary. We should just like to remind users that too little detergent does not clean the dishes properly whilst too much detergent will not produce better results and is also a waste.

#### IMPORTANT

Do not use an excessive amount of detergent and help limit damage to the environment at the same time.



## TYPES OF DETERGENT

### Detergent tablets

Detergent tablets of different manufacturers dissolve at different speeds, for this reason, during short programmes, some detergent tablets may be not fully effective, because they are not completely dissolved. If these products are used, is recommended to choose longer programmes to guarantee the complete use of the detergent.

#### IMPORTANT

To get satisfactory washing results, the tablets **MUST** be placed in the wash section of the detergent container and **NOT** directly in the tub.

### Concentrated detergents

The concentrated detergents, with reduced alkalinity and with natural enzymes, in conjunction with 50°C wash programmes, have a smaller impact on the environment and they protect the dishes and the dishwasher.

The 50°C wash programmes purposely exploit the dirt-dissolving properties of the enzymes, allowing therefore, with the use of the concentrated detergents, to achieve the same results of the 65°C programmes but at a lower temperature.

### Combined detergents

The detergents that also contain the rinse aid must be placed in the wash section of the detergent container. The rinse aid container must be empty (if it is not empty, set the rinse aid regulator to lowest position before using combined detergents).

### "3 in 1"/"4 in 1"/"5 in 1" combined detergents

If you are planning to use combined detergents i.e. those with built in salt and/or rinse agent, we would advise the following:

- read carefully and follow the manufacturer's instructions given on the packaging;

- the effectiveness of detergents containing the built in water softener/salt depends on the hardness of your water supply. Check that the hardness of your water supply is within the effective range given on the detergent packaging.

*If when using this type of product, you don't get satisfactory washing results, please contact the detergent manufacturer.*

In certain circumstances use of combined detergents can cause:

- limescale deposits on dishes or in the dishwasher;
- a reduction in washing and drying performance.

#### IMPORTANT

Any problems which arise as a direct result of the use of these products are not covered by our warranty.

*Please note that using the "3 in 1"/"4 in 1"/"5 in 1" combined detergents, the rinse aid and salt indicator lights (only used on selected models) are superfluous, so you must ignore the lights.*

If washing and/or drying problems occur, we recommend you return to use traditional separate products (salt, detergent and rinse agent). This will ensure that the water softener in the dishwasher operates correctly.

In this case, we recommends that you:

- refill both the salt and rinse aid container;
- run one normal washing cycle without a load.

Please note that on return to the use of conventional salt, a number of cycles will be required before the system becomes fully efficient again.

## LOADING THE RINSE AID

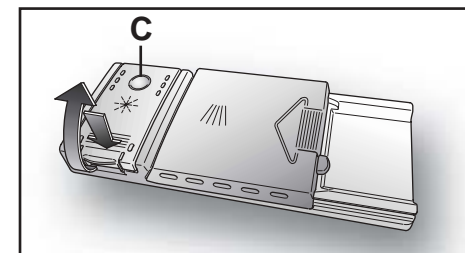
### The rinse aid

The rinse aid, which is automatically released during the last rinsing cycle, helps the dishes to dry quickly and prevents spots and stains forming.

### Filling the rinse aid container

The rinse aid container can be found to the left of the detergent container (fig. A "3"). To open the lid, push the reference mark and, in the same time, pull the tab of opening.

It is always advisable to use rinse aid that is specifically designed for dishwasher. Check the rinse aid level through the indicator eye (C) which is located on the dispenser.



FULL

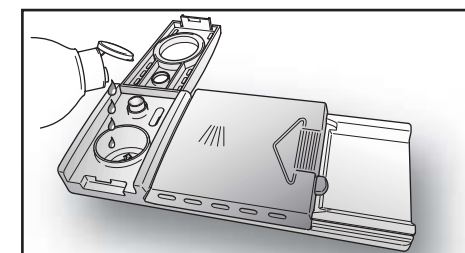


dark

EMPTY



light



### Regulating the rinse aid from 1 to 6

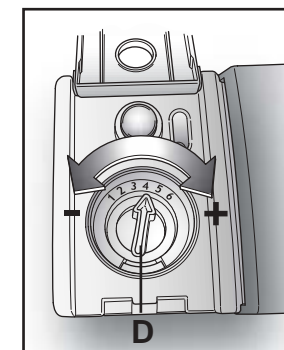
The regulator (D) is placed under the lid and can be turned using a coin.

The recommended position is 4.

The limestone content of the water considerably affects the formation of limescale and the drying performance.

It is therefore important to regulate the quantity of rinse aid to achieve good washing results.

If, after the wash, streaks occur on the dishes, decrease the amount by one position. If whitish spots occur, increase the amount by one position.





## CLEANING THE FILTERS

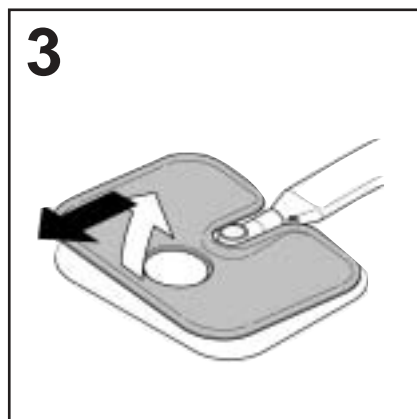
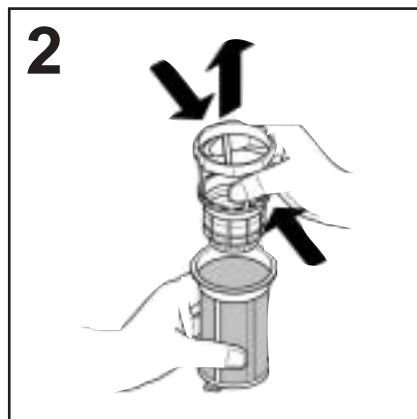
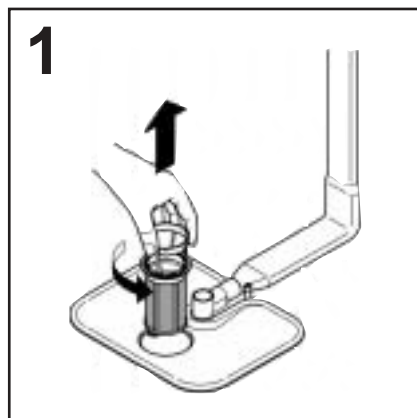
The filter system (fig.A “4”) consists of:

a central **container** that traps the larger particles;

a **flat gauze** that continuously filters the wash water;

a **micro filter**, located beneath the gauze, that traps the tiniest particles ensuring a perfect rinse.

- To achieve excellent results every time, the filters should be checked and cleaned after each wash.
- To remove the filter unit, simply turn the handle anticlockwise (fig. 1).
- For ease of cleaning, the central container is removable (fig. 2).
- Remove the gauze filter (fig.3) and wash the whole unit under a jet of water. If necessary a small brush can be used.
- With the **Self-cleaning Micro filter**, maintenance is reduced and the filter unit need only be checked every two weeks. Nevertheless, after each wash it is advisable to check that the central container and the gauze filter are not clogged.



### WARNING!

After cleaning the filters, make sure that they are correctly reassembled and that the gauze filter is properly positioned at the bottom of the dishwasher.

Make sure that the filter is screwed back, clockwise, into the gauze, as poor seating of the filter unit could have an adverse effect on the efficiency of the appliance.

### IMPORTANT

Never use the dishwasher without the filters.

## PRATICAL HINTS

### How to get really good wash results

- Before placing the dishes in the dishwasher, remove any remaining food (bones, shells, pieces of meat or vegetables, coffee grounds, skin of fruit, cigarette ash, tooth picks etc. to avoid blocking the filters, water outlet and washing arm nozzles.
- Try not to rinse the dishes before loading them into the dishwasher.
- If saucepans and oven dishes are encrusted with the remains of burnt or roast food, it is advisable to leave them to soak before washing.
- Place the dishes face downwards.
- Try to place the dishes in such a way that they are not touching one another. If they are loaded properly you will get better results.
- After loading the dishes check that the washing arms can rotate freely.
- Pans and other dishes that have particularly stubborn food particles or remnants of burnt food should be left to soak in water with dishwasher detergent.
- To wash silver properly:
  - a) rinse the silver immediately after use, especially if it has been used for mayonnaise, eggs, fish etc.;
  - b) do not sprinkle detergent onto it;
  - c) keep it separate from other metals.

### How to make savings

- If you want the dishwasher to give a complete wash, place the dishes in the dishwasher at the end of each meal and if necessary turn on the COLD RINSE cycle to soften the food remains and remove bigger particles of food from the new load of dishes. When the dishwasher is full start the complete wash cycle programme.
- If the dishes are not very dirty or if the baskets are not very full select an ECONOMY programme, following the instructions in the program list.

### What not to wash

- It should be remembered that not all dishes are suitable for washing in a dishwasher. We advise against using the dishwasher to wash items in thermoplastic, cutlery with wooden or plastic handles, saucepans with wooden handles, items in aluminium, crystal, leaded glass unless otherwise stated.
- Certain decorations may fade. It is therefore a good idea before loading the whole batch to wash just one of the items first so as to be sure that others like it will not fade.
- It is a good idea not to put silver cutlery with non-stainless steel handles into the dishwasher as there could be a chemical reaction between them.

### IMPORTANT

When buying new crockery or cutlery always make sure that they are suitable for washing in a dishwasher.

### Useful hints

- In order to avoid any dripping from the top rack, remove the lower rack first.
- If the dishes are to be left in the machine for some time, leave the door ajar, to let some air circulate and to improve the drying performance.

## CLEANING AND MAINTENANCE

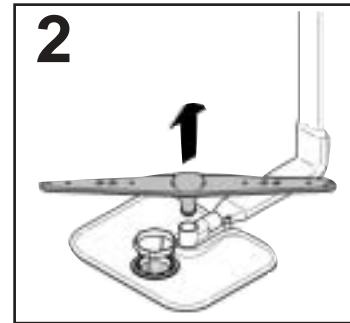
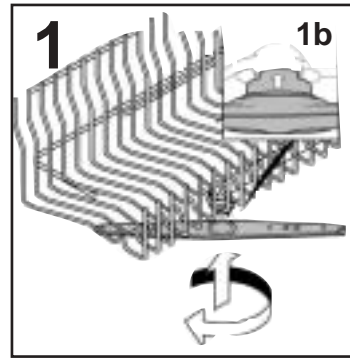
- To clean the dishwasher outside, do not use solvents (degreasing action) neither abrasives, but only a cloth soaked with water.
- The dishwasher does not require special maintenance, because the tank is self-cleaning.
- Regularly wipe the door gasket with a damp cloth to remove any food remains or rinse aid.
- It is advisable to remove limestone deposits or dirt periodically, by doing an empty wash; pour a glass of vinegar on the bottom of the tank and select the light wash.
- If, in spite of the routine cleaning of the filters, you notice that the dishes or pans are not properly washed or rinsed, check that all the spray heads on the rotor arms (**fig. A "5"**) are clear.

If they are blocked, clean them in the following way:

1. to remove the upper rotor arm, turn it until it lines up with the stop marked by the arrow (**fig. 1**). Push it upwards (**fig. 1b**) and, keeping it pushed in, unscrew it in a clockwise direction (**to reassemble it repeat the same operation, but turn it anticlockwise**). The lower rotor arm can be removed simply by pulling it upwards (**fig. 2**);

2. wash the rotor arms under a jet of water to clear any blockage in the spray heads;
3. when you have finished, refit the rotor arms in the same position, remembering to re-align the arrow and screw into position.

- Both the door lining and the tank lining are in stainless steel; however, should spots caused by oxidation occur, this is probably due to a high level of iron salts presents in the water.
- The spots can be removed with a mild abrasive agent; never use chlorine based materials, steel wool, etc.



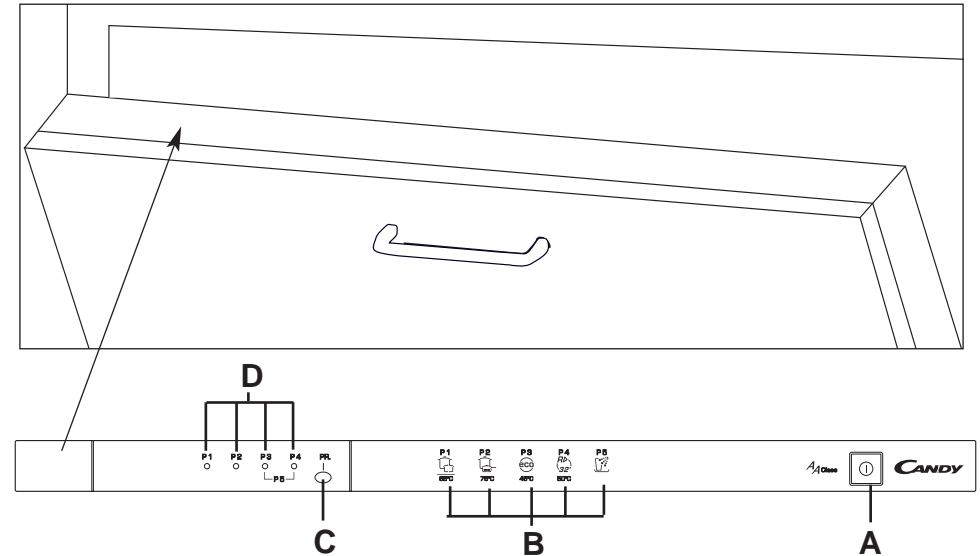
## WHEN CYCLE IS FINISHED

After every wash it is essential to turn off water supply and to switch off the machine by pressing the On/Off button to the off position.

If the machine is not going to be used for some time, it is advisable to follow these rules:

1. do an empty wash with detergent in order to clean the machine of any deposits;
2. pull out the electric plug;
3. turn off the water tap;
4. fill the rinse aid container;
5. leave the door ajar;
6. keep the inside of the machine clean;
7. If the machine is left in places where the temperature is below 0°C any water left inside the pipes may freeze. Wait until the temperature rises above zero and then wait for about 24 hours before starting up the dishwasher.

## DESCRIPTION OF THE CONTROL PANEL



**A** "ON/OFF" button

**B** PROGRAMME DESCRIPTION

**C** "PROGRAMME SELECTION" button

**D** "PROGRAMME SELECTION" indicator lights

## DIMENSIONS:

Height	cm	82 ÷ 88,5
Depth	cm	55
Width	cm	59,8
Depth with door open	cm	117


## TECHNICAL DATA:

EN 50242 place load	12
Capacity with pans and dishes	8 persons
Water supply pressure	Min. 0,08 - Max 0,8 MPa
Fuse	(see rating plate)
Power input	(see rating plate)
Supply voltage	(see rating plate)

## PROGRAMME SELECTION AND SPECIAL FUNCTIONS

(Use in conjunction with programme guide)

### Programme settings

- Open the door and place the dirty dishes inside the appliance.
- Press the "ON/OFF" button .
- After pressing the "ON/OFF" button, the programme indicator lights will flash.
- Choose a programme by pressing the "PROGRAMME SELECTION" button (PR.).  
The selected programme indicator light will come on.  
When the "COLD RINSE" programme is selected, 2 indicator lights will come on.
- Close the door (after an audible signal has sounded, the programme will start automatically).

### Programme interruption

Opening the door when a programme is running is not recommended especially during the main wash and final hot rinse phases. However, if the door is opened while a programme is running (for example, to add dishes) the machine stops automatically.  
Close the door, *without pressing any buttons*. The cycle will start from where it left off.



**WARNING!**  
If you open the door during the drying cycle, an audible audio signal advises you that the drying cycle has not yet finished.

### Changing a running programme

Proceed as follows to change or cancel a running program:

- Hold down the "PROGRAMME SELECTION" button until the programme indicator lights will start to flash.
- The running programme will be cancelled.
- At this point a new programme can be set.



**WARNING!**  
Before starting a new programme, you should check that there is still detergent in the dispenser.  
If necessary, top up the dispenser.

*If there is any break in the power supply while the dishwasher is operating, a special memory stores the selected programme and, when the power is restored, it continues where it left off.*

### Programme end

A 5 seconds alarm will sound (if not muted) 3 times at 30 seconds intervals to signal that the programme has ended.  
The programme indicator lights will start to flash.  
Dishes can now be removed and the dishwasher turned off by pressing the "ON/OFF" button or dishes can be loaded for new cycle.

### Alarm mute

The alarm for the programme end may be muted as follows:

**IMPORTANT**  
The dishwasher must be ALWAYS off before start this procedure.

1. Press the "ON/OFF" button.
2. Wait for the programme indicator lights to start flashing.
3. **WITHIN 2 MINUTES** of switching the machine on, hold down the "PROGRAMME SELECTION" button for at least **30** seconds (an intermittent acoustic signal will sound).
4. When the 2 indicator lights on the left will come on (to indicate that the alarm is on) and the acoustic signal will stop to sound, release the button.
5. Press the "PROGRAMME SELECTION" button again.  
  
The first 2 indicator lights from the left will go off, while the other 2 indicator lights will come on to indicate that the alarm has been deactivated.
6. Wait for the alarm to sound to indicate that the settings were saved (the programme indicator lights will return to flash).
7. To turn the alarm on again, follow the same procedure.



**WARNING!**  
If any problem occurs, turn the dishwasher off by pressing the "ON/OFF" button and start the procedure again from the beginning.

### Fault signals

If malfunctions or faults occur when a programme is running the indicator light that corresponds to the selected cycle (2 indicator lights for the "COLD RINSE" programme) will flash rapidly and the alarm sounds.

In this event, turn the dishwasher off by pressing the "ON/OFF" button.

**After checking to make sure the water inlet hose tap is open, that the drain hose is not bent and that the siphon or filters are not clogged, set the selected programme again.**

If the anomaly persists, contact Customer Service Department.

### IMPORTANT






This dishwasher is equipped with an anti-overflow safety device which will automatically discharge any excess water should a problem occur.



**WARNING!**  
To ensure the correct operation of the anti-overflow safety device, we recommend that the dishwasher is not moved or tilted during operation.  
If however it is necessary to tilt or move the dishwasher, please ensure that the washing cycle is complete and that there is no remaining water inside the dishwasher.

# PROGRAMME GUIDE

Programme	Description
-----------	-------------

 <p>P 1 65°C</p>	<p><b>UNIVERSAL</b></p> <p>Once a day - for normal soiled pans and any other items that have been left all day for washing.</p>
 <p>P 2 75°C</p>	<p><b>HYGIENIC</b></p> <p>Once a day - for heavily soiled pans and any other items that have been left all day for washing.</p>
 <p>P 3 eco 45°C</p>	<p><b>ECO</b></p> <p>Energy Saving Programme suitable for normal soiled items. Using detergents with enzyme. <b>Programme standardised to EN 50242.</b></p>
 <p>P 4 RD 32' 50°C</p>	<p><b>RAPID 32'</b></p> <p>Quick wash for dishes which are to be washed immediately after the meal. Wash load of 4/6 persons.</p>
 <p>P 5</p>	<p><b>COLD RINSE</b></p> <p>Short cold pre-wash for items that are stored in the dishwasher until you are ready to wash a full load.</p>

## Wash with prewash

If setting the **HYGIENIC** wash programme, a second dose of about 20 g of detergent (1 table-spoon) must be added directly in the machine.

Check list					Programme contents						Average duration in minutes
Detergent for soaking (Prewash)	Detergent for washing	Clean filter	Check rinse aid dispenser	Check salt container	Hot pre-wash	Cold pre-wash	Main wash	First cold rinse	Second cold rinse	Hot rinse with rinse aid	With cold water (15°C) - Tolerance ± 10%

	●	●	●	●		○	65°C	○		○	95
●	●	●	●	●	○		75°C	○	○	○	120
●	●	●	●	●		○	45°C			○	140
	●	●	●	●			50°C			○	32
						○					5

## IDENTIFYING MINOR FAULTS

Should the dishwasher fail to operate, before contacting the Service Centre, make the following checks:

FAULT	CAUSE	REMEDY
<b>1 - Machine completely dead</b>	Plug is not connected to wall socket	Connect electric plug
	O/I button has not been pressed	Press button
	Door is open	Close door
	No electricity	Check the fuse in the plug and the electricity supply
<b>2 - Machine does not draw water</b>	See causes for no. 1	Check
	Water tap is turned off	Turn water tap on
	Programme selector is not at correct position	Turn programme selector to correct position
	The inlet hose is bent	Eliminate the bends in the hose
	The inlet hose filter is not correctly connected	Clean the filter at the end of the hose
<b>3 - Machine does not discharge water</b>	Filter is dirty	Clean filter
	Outlet hose is kinked	Straighten outlet hose
	The outlet hose extension is not correctly connected	Follow the instructions for connecting the outlet hose carefully
	The outlet connection on the wall is pointing downwards not upwards	Call a qualified technician
<b>4 - Machine discharges water continuously</b>	Position of outlet hose is too low	Lift outlet hose to at least 40 cm above floor level
<b>5 - Spray arms are not heard to rotate</b>	Excessive amount of detergent	Reduce amount of detergent Use suitable detergent
	Item prevents arms from rotating	Check
	Plate and cup filter very dirty	Clean plate and cup filter
<b>6 - On electronic appliances without a display: one or more indicator lights flashing quickly.</b>	Water inlet tap turned off	Switch off the appliance. Turn on the tap. Re-set the cycle.

FAULT	CAUSE	REMEDY
<b>7 - Load of dishes is only partially washed</b>	See causes for no. 5	Check
	Bottom of saucepans have not been washed well	Burnt on food remains must be soaked before putting pans in dishwasher
	Edge of saucepans have not been washed well	Reposition saucepans
	Spray arms are partially blocked	Remove spray arms by unscrewing ring nuts clockwise and wash under running water
	The dishes have not been properly loaded	Do not place the dishes too closely together
	The end of the outlet hose is in the water	The end of the outlet hose must not come into contact with the outflow water
	The incorrect amount of detergent has been measured out; the detergent is old and hard	Increase the measure according to how dirty the dishes are and change detergent
	The wash programme is not thorough enough	Choose a more vigorous programme
<b>8 - Detergent not dispensed or partially dispensed</b>	The lower basket dishes have not been washed	Depress half load button
	Cutlery, dishes, pans, etc... stop the detergent dispenser opening	Position dishes not to obstruct the dispenser
<b>9 - Presence of white spots on dishes</b>	Water is too hard	Check salt and rinse aid level and regulate amount. Should the fault persist, Contact Service Centre
<b>10 - Noise during wash</b>	The dishes knock against one another	Re-check loading of dishes in the basket
	The revolving arms knock against the dishes	Again re-check loading
<b>11 - The dishes are not completely dry</b>	Inadequate air flow	Leave the dishwasher door ajar at the end of the wash program to allow the dishes to dry naturally
	Rinse aid missing	Fill the rinse aid dispenser

**N.B.:** Should any of the situations occur and should the machine give a bad wash performance, it is necessary to remove the deposits from the dishes by hand since the final drying cycle hardens the deposits which a second wash in the machine would not be able to remove.

If the malfunction continues contact a Service Centre quoting the serial number of the dishwasher. This is found on the plaque on the inside of the dishwasher door at the top or on the guarantee. This information will make it possible to take more effective action more quickly.

**The manufacturers decline any responsibility for any printing mistakes in this instruction booklet. They also reserve the right to modify their own appliances as necessary without altering the essential characteristics.**

Parabéns,

Ao comprar este electrodoméstico Candy, você mostrou ser uma pessoa exigente, que só se satisfaz com o melhor.

A Candy oferece-lhe esta nova máquina de lavar, fruto de anos de investigação e de experiência de mercado, graças ao contacto directo com os Consumidores.

Você escolheu a qualidade, a durabilidade e as grandes vantagens que lhe pode oferecer esta máquina de lavar loiça.

A Candy propõe-lhe também uma vasta gama de electrodomésticos: máquinas de lavar roupa, máquinas de lavar e de secar roupa, máquinas de lavar loiça, fornos micro-ondas, fornos e placas eléctricos, fogões, frigoríficos e arcas congeladoras. Peça ao seu agente da especialidade o catálogo dos electrodomésticos Candy em que estiver eventualmente interessada.

Pedimos-lhe que leia atentamente as instruções contidas neste manual, pois proporcionar-lhe-ão indicações importantes relacionadas com a segurança da instalação, a utilização, a manutenção, assim como certos conselhos úteis para uma melhor utilização das máquinas de lavar loiça.

**Conserve este manual para o consultar sempre que tiver necessidade.**

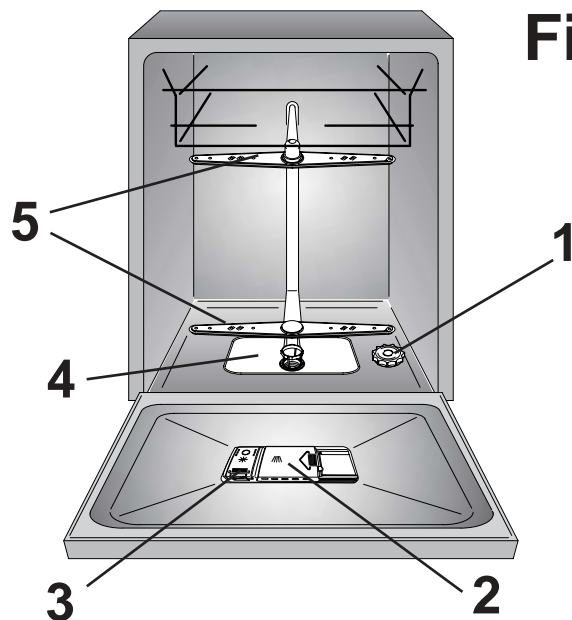
## GARANTIA

Esta máquina vem acompanhada por um certificado de garantia com as informações necessárias sobre o Serviço de Assistência Técnica.

Aconselhamos que guarde esse certificado. Deverá ser guardado num local seguro e apresentado ao profissional do Serviço de Assistência Técnica, quando algum serviço for solicitado.

## ÍNDICE

Dispositivo de segurança	pág. 109
Regulação, instalação	pág. 110
Unidade amaciadora da água	pág. 113
Colocação do sal na máquina	pág. 114
Ajuste do cesto superior	pág. 115
Colocação da loiça na máquina	pág. 116
Informações para os laboratórios de ensaio	pág. 118
Colocação do detergente	pág. 119
Tipos de detergente	pág. 120
Colocação do abrillantador	pág. 121
Limpeza dos filtros	pág. 122
Algumas sugestões práticas	pág. 123
Operações de limpeza e de manutenção de rotina	pág. 124
Descrição dos comandos	pág. 125
Dados técnicos	pág. 125
Seleção do programa e funções especiais	pág. 126
Tabela dos programas	pág. 128
Detecção de pequenas avarias	pág. 130



Por favor leia atentamente o presente manual de instruções. Além de incluir alguns conselhos úteis, ele contém instruções importantes sobre a segurança da instalação, a utilização e a manutenção da máquina de lavar loiça.

Conserve este manual num lugar seguro e à mão para o poder consultar sempre que necessário.

## INDICAÇÕES DE SEGURANÇA

Existem algumas regras de segurança básicas a serem observadas durante o manuseamento de qualquer electrodoméstico.

### Instalação

- Certifique-se de que a ficha instalada no cabo do seu electrodoméstico é compatível com a tomada de alimentação de corrente. Se não for, peça a uma pessoa devidamente qualificada que instale uma ficha do tipo correcto e que verifique se os cabos de ligação à tomada de alimentação de corrente se adequam à potência nominal do equipamento.
- Certifique-se que o aparelho não esteja sobre o cabo de alimentação.
- Evite recorrer a adaptadores, fichas múltiplas e/ou cabos de extensão.
- Em caso de necessidade de substituição do cabo de alimentação, contacte o Departamento de Manutenção.

### Segurança

- Nunca toque no equipamento com as mãos ou os pés molhados ou húmidos.
- Não utilize os seus electrodomésticos quando estiver descalça.
- Nunca puxe pelo cabo ou pelo próprio electrodoméstico para desligar a ficha do electrodoméstico da tomada.
- Proteja o seu electrodoméstico dos elementos atmosféricos (chuva, sol, etc.).
- Não deixe que crianças (ou adultos incapazes de operarem com electrodomésticos) usem os equipamentos sem supervisão.
- A água que fica na máquina ou na loiça a seguir à lavagem não deve ser bebida.
- A porta não deve ser deixada na posição de abertura, pois pode causar algum contratempo (ex. cair).
- Nunca se encoste nem se sente na porta da máquina, pois corre o risco de a fazer tombar.

### ATENÇÃO !

Facas e outros utensílios com lâminas devem ser colocados no cesto com as pontas para baixo ou colocados na horizontal.

### Modo de utilização

- Este electrodoméstico foi concebido para uso doméstico.
- A máquina de lavar loiça está protegida para a lavagem normal dos utensílios domésticos. Nesta máquina não podem ser lavados objectos contaminados por gasolina, verniz, resíduos de aço ou de ferro, produtos químicos corrosivos, ácidos ou alcalinos.
- Se a sua casa estiver equipada com uma instalação de descalcificação da água não será necessário adicionar sal ao dispositivo de descalcificação com que a máquina está equipada.
- Os talheres ficarão mais bem lavados se forem colocados no respectivo cesto, com os cabos para baixo.
- Se a sua máquina se avariar ou deixar de trabalhar correctamente desligue-a, feche a alimentação de água e não tente repará-la. Qualquer trabalho de reparação deverá ser sempre feito por um técnico autorizado, devendo sempre ser instaladas peças sobressalentes originais. O incumprimento desta norma poderá acarretar sérias consequências para a segurança dos equipamentos.

### Disposição

- Este aparelho é fabricado com materiais recicláveis.
- Sempre que se queira desfazer de uma máquina de lavar loiça antiga, tenha o cuidado de lhe retirar a fechadura da porta antes, para evitar que crianças se possam fechar na máquina.

## INSTALAÇÃO (Observações técnicas)

### IMPORTANTE

Se o electrodoméstico for instalado num local alcatifado, deverá assegurar-se de que as aberturas de ventilação inferiores não fiquem tapadas ou obstruídas.

Certifique-se que a tomada esteja num local acessível após a instalação da máquina de lavar loiça.

### Alimentação de corrente

Esta máquina está em conformidade com as normas internacionais de segurança emitidas pelas entidades normativas, e está equipada com uma ficha de três pólos, com pólo de terra, assegurando desta forma uma total ligação à terra do aparelho.

Antes de ligar a sua máquina à instalação de alimentação eléctrica, deverá assegurar-se de que:

1. a tomada está devidamente ligada à terra;

2. a alimentação de corrente de que dispõe é suficiente para fazer frente ao consumo indicado na placa de características da sua máquina.

### ⚠ ATENÇÃO !

A eficácia da segurança fica, assim, subordinada à correcta ligação à terra da instalação eléctrica de sua casa.

Em caso de ausência de uma ligação adequada à terra, notará que, quando tocar nas peças metálicas da sua máquina, sentirá uma ligeira descarga de energia eléctrica, provocada pela presença de um supressor de interferências rádio.

O fabricante declina toda e qualquer responsabilidade por quaisquer danos ou avarias provocados por uma ligação incorrecta à terra da sua máquina.

**CE** Este aparelho está em conformidade com as directivas europeias 89/336/CEE, 73/23/CEE e respectivas alterações posteriores.

## Ligação à rede de alimentação de água

### IMPORTANTE

Os acessórios devem estar ligados à torneira da água, usando mangueiras novas. As mangueiras não devem ser reutilizadas.

- As mangueiras de entrada e de esgoto de água tanto podem ficar voltadas para a esquerda, como para a direita.

### IMPORTANTE

A máquina de lavar loiça tanto pode ser ligada à rede de alimentação de água fria, como de água quente, desde que esta não atinja uma temperatura superior a 60°C.

- A pressão da água deve estar entre 0,08 e 0,8 MPa. Se a água estiver abaixo de mínimo, contacte o nosso serviço de assistência técnica.

- A mangueira de entrada de água deverá ser ligada a uma torneira, de modo a ser possível cortar a alimentação de água sempre que a máquina não estiver em funcionamento (fig. 1 B).

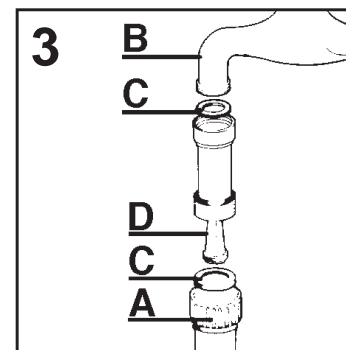
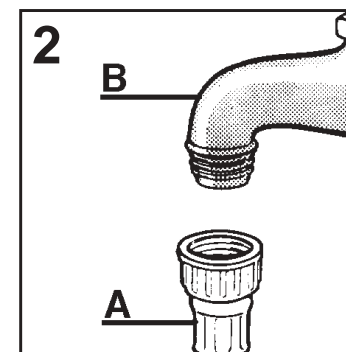
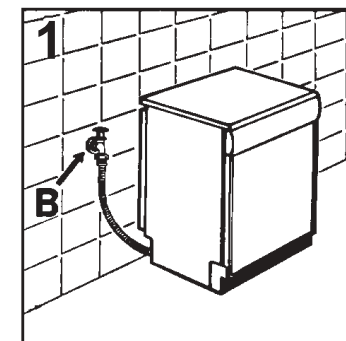
- A máquina de lavar dispõe de um tubo de ligação roscado de 3/4" (fig. 2).

- A mangueira de admissão "A" deve ser aparafusada à torneira de alimentação de água "B" com uma ligação de 3/4". Certifique-se de que o anel de aperto fique bem apertado. O tubo de ligação deverá ficar bem apertado, a fim de evitar fugas de água.

- Se for necessário prolongar a mangueira de entrada de água deverá utilizar uma peça de prolongamento com um comprimento de 2,5 m. A extensão da mangueira é fornecida pelo serviço Após Venda.

- Se a água da sua zona for muito calcária (muito dura) recomendamos a obtenção de um filtro "D" (número de ref.a 9226085) junto dos Serviços de Assistência Técnica, o qual deverá ser montado entre a torneira de alimentação de água "B" de 3/4" e a mangueira de entrada de água "A", de modo a que a anilha de borracha "C" fique entre eles (fig. 3).

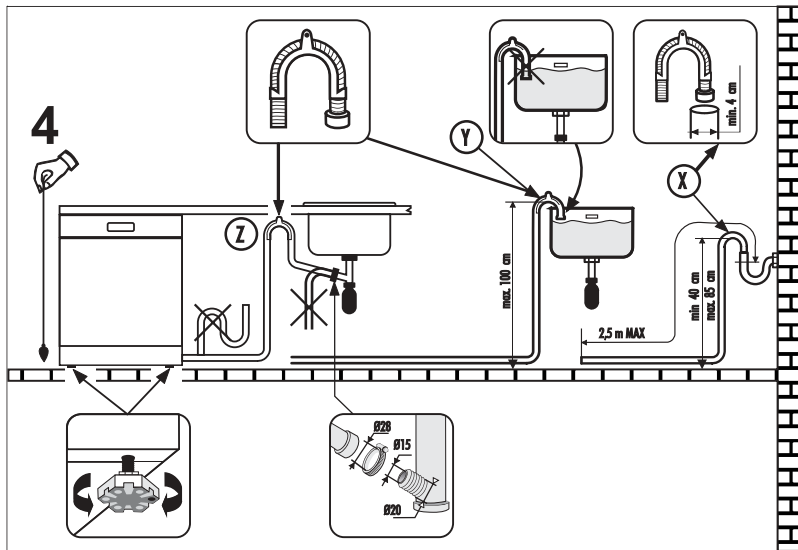
- Se a máquina for ligada a uma instalação de alimentação de água nova ou que tenha estado sem ser utilizada durante um certo tempo, será recomendável deixar correr a água durante alguns minutos antes de ligar as mangueiras de admissão de água da máquina. Evita-se assim que eventuais depósitos de areia ou de ferrugem possam entupir o filtro de admissão de água.





## Ligação ao sistema de esgoto de água

- Ligue a mangueira de esgoto de água ao sistema de esgoto de água, tendo o cuidado de não deixar que a mangueira fique torcida (**fig. 4**).
- O sistema de esgoto fixo deverá ter um diâmetro interno de, pelo menos, 4 cm, devendo ficar a uma altura mínima do chão de 40 cm.
- Recomendamos a utilização de sifões anti-odores (**fig. 4 X**).
- Se necessário, poderá prolongar a mangueira de esgoto da água até ao máximo de 2,5 m de comprimento, tendo porém o cuidado de nunca colocar a mangueira a uma altura superior a 85 cm do chão. A extensão da mangueira é fornecida pelo serviço Após Venda.



- A extremidade curva da mangueira de esgoto poderá ser apoiada à borda de um lavatório (a fim de evitar o refluxo da água durante o programa de lavagem, deverá sempre certificar-se de que a extremidade da mangueira não se encontra dentro de água. Vide a **fig. 4 Y**).
- Sempre que a máquina seja instalada sob uma bancada continua a curva deverá ser fixada imediatamente abaixo da bancada, num ponto o mais alto possível (**fig. 4 Z**).
- Ao proceder à instalação da máquina certifique-se sempre de que nem a mangueira de entrada de água nem a de esgoto de água fiquem dobradas ou torcidas.

## Abertura da porta

Se a máquina for aberta durante o seu funcionamento, é automaticamente activado um dispositivo eléctrico de segurança que suspende imediatamente todas as funções da máquina.

**IMPORTANTE**  
Para que a máquina possa funcionar devidamente, deve-se evitar abrir a porta da máquina durante o funcionamento da mesma.

## Fecho da porta da máquina

Introduza os cestos para a loiça na máquina. Assegure-se de que ambos os braços rotativos de lavagem se podem movimentar livremente, não ficando o seu movimento obstruído por talheres, loiça ou tachos e panelas. Feche a porta, exercendo uma certa pressão sobre ela, de modo a ficar bem fechada.

## UNIDADE AMACIADORA DA ÁGUA

Dependendo da origem da água abastecida, esta poderá caracterizar-se por diferentes teores de calcário e de minerais, que se depositam na loiça, deixando manchas e marcas esbranquiçadas. Quanto mais elevado for o teor destes minerais na água, tanto mais dura será a água.

A máquina de lavar loiça está equipada com uma unidade amaciadora da água que, mediante a utilização de um sal regenerador especial, alimenta água previamente amaciada à máquina, para a lavagem da loiça. Para saber qual o grau de dureza da água da sua zona, contacte a entidade responsável pelo abastecimento da mesma, a qual lhe poderá dar a informação pretendida.

## Regulação do amaciador da água

A unidade amaciadora está apta a tratar água com um grau de dureza de, no máximo, 90° fH (gradação francesa) ou de 50° dH (gradação alemã), dispondo de 6 posições de regulação diferentes.

A tabela que se segue apresenta diversos graus de dureza da água e a regulação da unidade amaciadora indicada a cada grau de dureza.

Nível	Dureza da água		Utilização de sal regenerador	Regulação do amaciador da água
	°fH (gradação francesa)	°dH (gradação alemã)		
0	0-5	0-3	NÃO	Indicador luminoso 1
1	6-15	4-9	SIM	Indicador luminoso 1
2	16-30	10-16	SIM	Indicador luminoso 2
*3	31-45	17-25	SIM	Indicador luminoso 3
4	46-60	26-33	SIM	Indicador luminoso 4
5	61-90	34-50	SIM	Indicadores luminosos 1,2,3,4

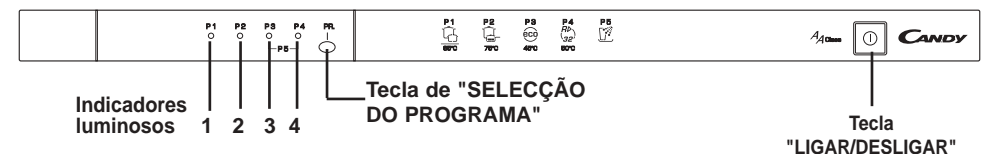
\* A unidade amaciadora da água vem regulada de fábrica para o nível 3, na medida em que esta é a regulação mais apropriada para uma maior quantidade de utilizadores.

Dependendo do grau de dureza da água que lhe é abastecida, deverá regular a unidade amaciador da seguinte forma:

**IMPORTANTE**  
TEM SEMPRE de desligar a máquina de lavar loiça antes de efectuar esta operação.

1. Prima a tecla "LIGAR/DESLIGAR".
2. Espere que os indicadores luminosos do programa comecem a piscar.
3. **NOS 2 MINUTOS** a seguir a ter ligado a máquina, prima a tecla de "SELECÇÃO DO PROGRAMA" (PR.) durante, pelo menos, 10 segundos (é emitido um sinal sonoro intermitente).
4. Quando os 3 indicadores luminosos do lado esquerdo se acenderem e o sinal sonoro parar, liberte a tecla.
5. O indicador luminoso que indica o nível de regulação do amaciamento da água acende-se e é emitido um sinal sonoro único e curto. Para alterar a regulação, prima a tecla de "SELECÇÃO DO PROGRAMA": de cada vez que esta tecla é premida acende-se um indicador luminoso (assim, e para o nível 5, todos os indicadores luminosos ficam acesos).
6. Uma vez regulado o nível pretendido, espere que seja emitido o sinal sonoro que indica que as regulações foram memorizadas (os indicadores luminosos do programa recomeçam a piscar).

**ATENÇÃO!**  
Se surgir algum problema, prima a tecla "LIGAR/DESLIGAR" para desligar a máquina e volte a reiniciar o processo de regulação desde o início (PASSO 1).



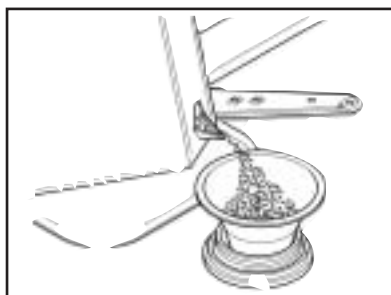
## COLOCAÇÃO DO SAL NA MÁQUINA

- No fundo da máquina existe um reservatório para o sal, que serve para regenerar o sistema de descalcificação.
- É importante que utilize apenas o sal próprio para máquinas de lavar loiça, outros tipos de sal contêm pequenas quantidades de partículas insolúveis, que a longo prazo podem afectar e deteriorar a acção do amaciador.
- Para colocar o sal no reservatório, situado no fundo da máquina, deverá desparafusar a respectiva tampa, e encher então o reservatório.
- É natural que, durante esta operação, transborde uma pequena quantidade de água; continue a deitar o sal até o reservatório ficar cheio, mexendo a mistura com uma colher. Isto feito, limpe eventuais restos de sal que tenham ficado na rosca e volte a aparafusar a tampa.
- Depois de colocar o sal, é aconselhável fazer um programa de lavagem completo, ou um ENXAGUAMENTO A FRIO. A capacidade do dispensador de sal

varia entre 1,5 e 1,8 kg e, para assegurar uma prestação mais eficaz da máquina, deverá acrescentar-lhe sal de tempos a tempos, de acordo com a regulação ajustada para a unidade amaciadora da água.

### IMPORTANTE

Quando a máquina é posta em funcionamento pela primeira vez, depois de ter enchido completamente o reservatório de sal é necessário juntar água até o conteúdo do reservatório transbordar. Esta operação, porém, só deverá ser efectuada quando a máquina for posta em funcionamento pela primeira vez.

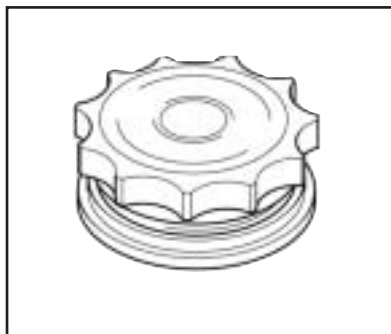


## Indicador da quantidade de sal

Este modelo dispõe de uma tampa opaca; nesse caso, deverá proceder periodicamente à verificação do nível de sal, de acordo com a regulação ajustada para a unidade amaciadora da água.

### IMPORTANTE

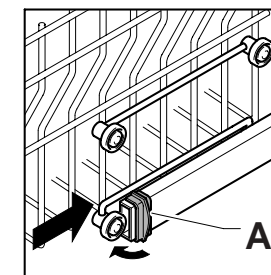
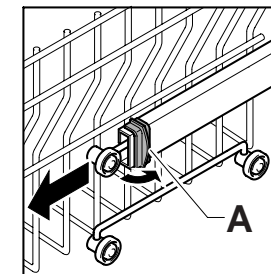
Em geral, o aparecimento de manchas brancas na loiça é um sinal importante de que é necessário colocar mais sal na máquina.



## REGULAÇÃO DO CESTO SUPERIOR

Se usa habitualmente pratos com um diâmetro entre os 27 cm e os 31 cm, coloque-os no cesto inferior, depois de ter previamente colocado o cesto superior na posição mais alta, para o que deverá proceder da seguinte forma:

1. Rode os dispositivos de fixação anteriores "A" para fora;
2. Retire o cesto e volte a montá-lo na posição mais alta;
3. Volte a colocar os dispositivos de fixação "A" na posição original.



Com o cesto superior nesta posição, não é possível colocar no referido cesto loiça ou utensílios de cozinha de diâmetro superior a 20 cm. Além disso, e estando o cesto superior nesta posição, também não será possível utilizar os suportes móveis na posição mais alta.

## CARREGAMENTO DA MÁQUINA

### Como usar o cesto superior

- O cesto superior dispõe de duas prateleiras móveis, presas às partes laterais do cesto, e que podem ser colocadas em duas posições: ao alto ou deitadas. Quando estão deitadas estas duas prateleiras podem ser utilizadas para colocar chávenas de chá ou de café, facas e talheres de cozinha. Os copos de pé podem ser pendurados nas extremidades das prateleiras com toda a segurança. Por baixo destas prateleiras podem ser colocados copos, chávenas, pires e pratos de sobremesa.
- Os pratos de sopa e os pratos rasos poderão ser colocados com as prateleiras ao alto. Os pratos deverão ser colocados na vertical, com a parte de trás virada para o fundo da máquina, devendo ser deixado espaço suficiente entre os pratos para que a água circule livremente.
- A fim de tirar o melhor proveito possível da capacidade do cesto será aconselhável colocar os pratos do mesmo tamanho uns ao pé dos outros.
- Os pratos tanto poderão ser colocados numa fila única (fig. 1) como em duas filas (fig. 2).
- Os pratos maiores (com um diâmetro de aproximadamente 270 mm) deverão ser colocados ligeiramente inclinados para trás a fim de facilitar a introdução do cesto na máquina.

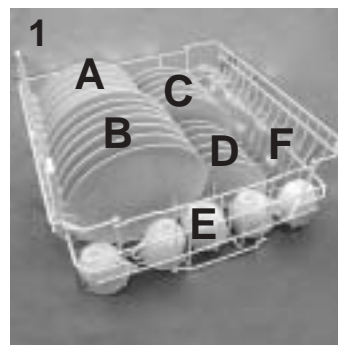
- As saladeiras e outras taças ou caixas de plástico deverão também ser colocadas no cesto superior. Convém colocá-las de modo a que os jactos de água não as virem.
- O cesto superior foi concebido de modo a proporcionar uma grande flexibilidade de utilização, podendo levar o máximo de 24 pratos em duas filas, o máximo de 30 copos em cinco filas ou uma carga mista.

### Como usar o cesto inferior

- No cesto inferior deverão ser colocados tachos e panelas, pratos de ir ao forno, terrinas, saladeiras, tampas, travessas, pratos rasos, pratos de sopa e talheres de cozinha (conchas, colheres de pau, etc.).
- Arrume os talheres no respectivo recipiente de plástico, com o cabo para baixo. Coloque o recipiente para os talheres no cesto inferior da máquina (fig. 3), assegurando-se de que não esteja a impedir o movimento dos braços rotativos.

#### IMPORTANTE

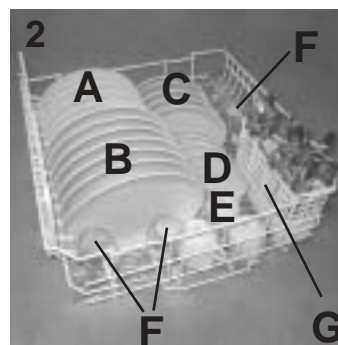
O cesto inferior tem um dispositivo de segurança para prevenir a sua extracção, especialmente quando está cheio de loiça. Deverá retirar esse cesto, quando colocar o sal, ou quando limpar o filtro numa manutenção regular.



Um carregamento diário standard é representado nas figuras 1, 2 e 3.

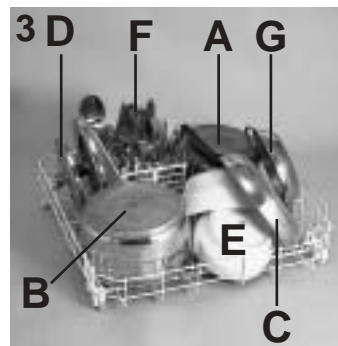
#### Cesto superior (fig. 1)

- A = Pratos de sopa
- B = Pratos rasos
- C = Pratos de sobremesa
- D = Pires
- E = Chávenas
- F = Copos



#### Cesto superior (fig. 2)

- A = Pratos de sopa
- B = Pratos rasos
- C = Pratos de sobremesa
- D = Pires
- E = Chávenas
- F = Copos
- G = Cesto de um compartimento para talheres



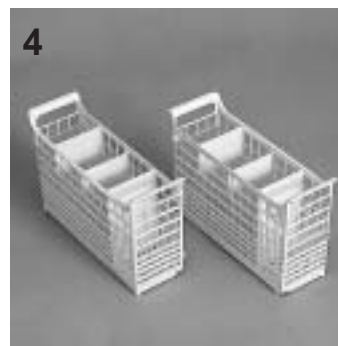
#### Cesto inferior (fig. 3)

- A = Panela de tamanho médio
- B = Panela de tamanho grande
- C = Frigideira
- D = Tampas
- E = Terrinas, travessas
- F = Talheres
- G = Pratos de ir ao forno

Para se obterem os melhores resultados de lavagem é condição essencial carregar a loiça na máquina de forma correcta e racional.

#### Cesto para talheres (fig. 4)

O cesto para talheres é composto por duas partes destacáveis que possibilitam vários tipos de carregamento dos talheres. As duas partes podem ser separadas deslizando a secção esquerda em sentido contrário da secção direita.



## INFORMAÇÕES PARA OS LABORATÓRIOS DE ENSAIO

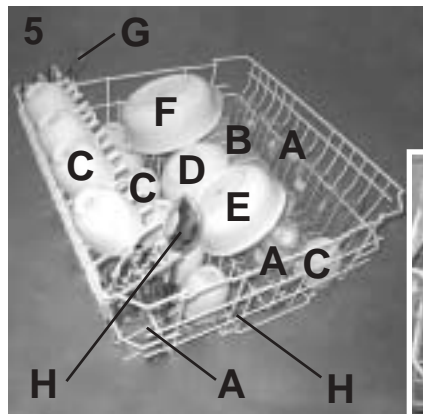
### Programa comparativo geral (Normas EN 50242)

(vide selecção de programas)

1. Posição do cesto superior: inferior
2. Carga normal
3. Regulação do abrillantador: 6
4. Quantidade de detergente:
  - 8 g para a pré-lavagem;
  - 22 g para a lavagem.

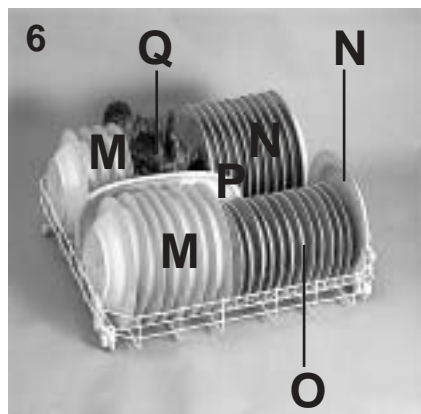
### 12 Local geral de carga (Normas EN 50242)

O modo correcto de carregar é representado, na **figura 5** para o cesto superior, na **figura 6** para o cesto inferior e na **figura 7** para o cesto para talheres.



#### Cesto superior (fig. 5)

- A = 5 + 5 + 2 copos
- B = 12 pires
- C = 4 + 6 + 2 chávenas
- D = Taça pequena
- E = Taça média
- F = Taça grande
- G = 1 garfo
- H = 1 + 1 colheres grandes
- I = 3 + 3 colheres de sobremesa
- L = 3 + 3 colheres de chá

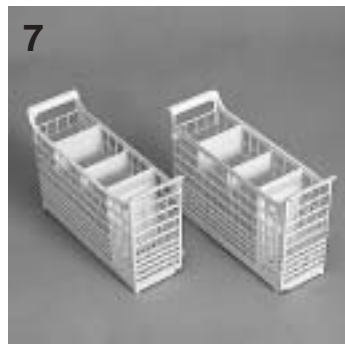


#### Cesto inferior (fig. 6)

- M = 8 + 4 pratos de sopa
- N = 11 + 1 pratos rasos
- O = 12 pratos de sobremesa
- P = Travessa
- Q = Talheres

#### Cesto para talheres sem compartimentos laterais (fig. 7)

Coloque os restantes talheres, tendo o cuidado de não colocar diferentes tipos de talheres no mesmo compartimento.



## COLOCAÇÃO DO DETERGENTE

### O detergente

**IMPORTANTE**  
É de grande importância utilizar um detergente específico para máquinas de lavar loiça, quer seja em pó, líquido ou em forma de pastilhas.

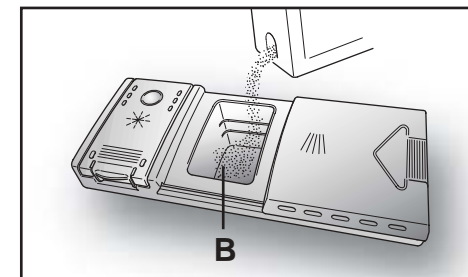
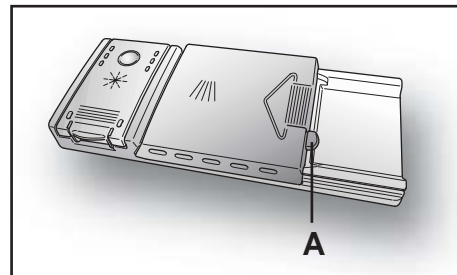
Os detergentes que não são adequados para as máquinas de lavar loiça (como, por exemplo, os detergentes para a lavagem de loiça à mão) não contêm os ingredientes adequados à lavagem de loiça na máquina e impedem o correcto funcionamento da máquina.

### Enchimento do compartimento para o detergente

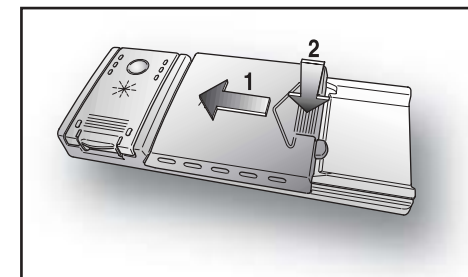
O recipiente para o detergente para a lavagem encontra-se do lado de dentro da porta (**fig. A "2"**). Se, por qualquer motivo, a tampa do recipiente ficar fechada, para a abrir basta agir sobre o botão de fecho (**A**). No fim dos programas de lavagem a tampa fica sempre aberta, pronta para a utilização seguinte.

**ATENÇÃO!**  
Quando colocar loiça no cesto inferior, certifique-se que os pratos ou outras peças de loiça não obstruem a gaveta do detergente.

A dose de detergente pode variar em função do grau de sujidade e do tipo de loiça a lavar. Em geral, recomendamos a utilização de 20 ÷ 30 g de detergente na secção de lavagem do compartimento do detergente (**B**).



Depois de colocar o detergente no seu compartimento, feche a tampa, empurrando primeiro (**1**) e depois pressionando para baixo (**2**) até ouvir um ruído.



Como os detergentes não são todos iguais, consulte também as instruções inscritas na embalagem do detergente. Recordamos que uma quantidade insuficiente de detergente provoca uma má remoção da sujidade, enquanto que uma quantidade excessiva de detergente, além de não melhorar os resultados da lavagem, representa um desperdício.

**IMPORTANTE**  
A utilização das quantidades adequadas de detergente - nem detergente em excesso nem detergente a menos - representa um contributo para a defesa do meio ambiente.

## TIPOS DE DETERGENTE

### Detergente em pastilhas

Os detergentes em pastilhas produzidos por diferentes fabricantes caracterizam-se por velocidades de dissolução também diferentes pelo que, durante os programas curtos, alguns detergentes em pastilhas podem não ser totalmente eficazes por não se dissolverem completamente. Se optar por utilizar produtos deste tipo, o fabricante da sua máquina de lavar loiça recomenda que selecione programas mais compridos, para garantir uma utilização completa do detergente.

#### IMPORTANTE

Para obter resultados de lavagem satisfatórios, as pastilhas TÊM de ser colocadas na secção de lavagem do compartimento para o detergente, NÃO DEVENDO ser directamente colocadas na cuba.

### Detergentes concentrados

Os detergentes concentrados, com uma alcalinidade reduzida e com enzimas naturais, em conjunto com os programas de lavagem a 50°C, caracterizam-se por um impacto mais reduzido no ambiente e protegem tanto a loiça como a máquina de lavar loiça.

Os programas de lavagem a 50°C exploram de forma objectiva as propriedades de dissolução da sujidade das enzimas, permitindo assim, com a utilização de detergentes concentrados, obter os mesmos resultados que os programas de lavagem a 65°C, mas a uma temperatura mais baixa.

### Detergentes combinados

Os detergentes que também incluem abrillantador têm de ser colocados na secção de lavagem do compartimento para o detergente. O compartimento para o abrillantador tem de estar vazio (se não estiver vazio, regule o regulador do abrillantador para a posição mais baixa possível antes de utilizar detergente combinados).

### Detergentes combinados ("3 em 1"/"4 em 1"/"5 em 1")

Se está a pensar usar detergentes combinados, ou seja, os detergentes com sal e/ou abrillantador incluído, aconselhamos que proceda da seguinte forma:

- leia cuidadosamente as instruções do fabricante do detergente, inscritas na embalagem do mesmo, e siga-as escrupulosamente;
- a eficácia dos detergentes com amaciador da água/sal incluído depende da dureza da água alimentada à máquina de lavar loiça. Certifique-se de que a dureza da água alimentada à sua máquina de lavar loiça está compreendida dentro do intervalo de eficácia indicado na embalagem do detergente.

*Sempre que utilizar este tipo de produto e não obtiver resultados de lavagem satisfatórios, entre em contacto com o fabricante do detergente.*

Em determinadas circunstâncias, a utilização de um detergente combinado pode dar azo a:

- depósitos de calcário na loiça ou na máquina de lavar loiça;
- uma redução no desempenho de lavagem ou de secagem.

#### IMPORTANTE

Nenhum problema directamente resultante da utilização destes produtos está coberto pela garantia prestada pelo fabricante da sua máquina de lavar loiça.

*Agradecemos que tenha em atenção o facto de, se optar por utilizar detergentes combinados ("3 em 1"/"4 em 1"/"5 em 1") os indicadores luminosos do abrillantador e do sal (presentes apenas em alguns modelos) se tornarem supérfluos, pelo que pode ignorar o seu acendimento.*

Se surgirem quaisquer problemas relacionados com a lavagem ou com a secagem, recomendamos que volte a utilizar produtos separados tradicionais (sal, detergente e abrillantador). Estará assim a garantir que o amaciador da água da máquina de lavar loiça funciona da forma correcta.

Neste caso, recomendamos que:

- volte a encher os compartimentos para o sal e para o abrillantador;
- execute um ciclo de lavagem normal com a máquina de lavar loiça vazia.

Chamamos a sua atenção para o facto de, quando recomeça a utilizar sal convencional, ser necessário um certo número de ciclos de lavagem até o sistema se voltar a caracterizar pela sua eficácia habitual.

## COLOCAÇÃO DO ABRILHANTADOR

### O abrillantador

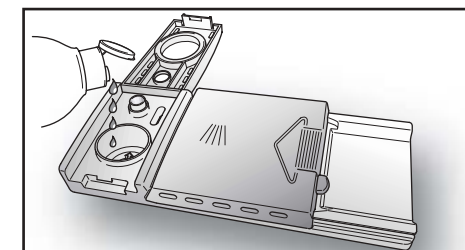
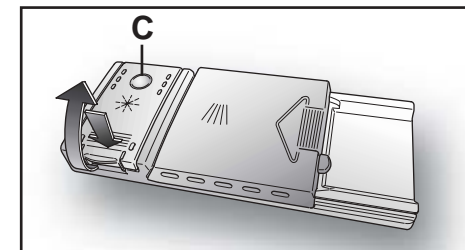
O aditivo, que é automaticamente despejado durante o último ciclo de enxaguamento, contribui para uma secagem mais rápida da loiça, prevenindo a formação de manchas e a acumulação de resíduos opacos.

### Enchimento do compartimento para o abrillantador

O compartimento para aditivos encontra-se do lado esquerdo do compartimento para detergente (fig. A "3").

Para abrir a tampa, empurre a patilha, e em simultâneo puxe a tampa. É sempre importante utilizar os produtos específicos para máquinas de lavar loiça.

O nível do aditivo pode ser controlado através do visor (C) situado sobre o dispositivo.



CHEIO

VAZIO



escuro

claro

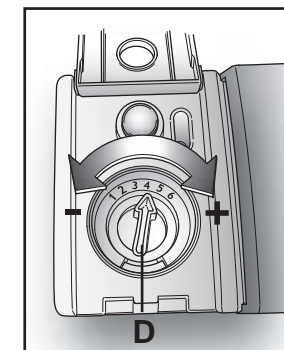
### Regulação do doseamento do aditivo de 1 a 6

O regulador (D) encontra-se sob a tampa (use uma moeda para o rodar). A posição aconselhada é a 4.

O teor de calcário da água manifesta-se quer através da presença de incrustações, quer através do grau de secagem.

É fundamental regular o doseamento do aditivo de forma conveniente, para que os resultados sejam sempre os melhores.

Se a loiça parecer estar riscada, dever-se-á seleccionar uma posição mais baixa, e, se a loiça apresentar manchas ou resíduos brancos, dever-se-á seleccionar uma posição mais elevada.



## LIMPEZA DOS FILTROS

O conjunto de filtragem (fig. A “4”) é constituído pelos seguintes elementos:

um **recipiente central**, que retém as partículas de sujidade de maiores dimensões;

um **crivo plano**, que filtra continuamente a água da lavagem;

um **microfiltro**, instalado por baixo do crivo, que retém as partículas de dimensões mais reduzidas, assegurando um enxaguamento perfeito da loiça.

■ Para assegurar sempre a obtenção de excelentes resultados da lavagem, deverá verificar e limpar os filtros a seguir a cada lavagem.

■ Para remover o conjunto de filtragem terá apenas de rodar a respectiva pega no sentido contrário ao dos ponteiros do relógio (fig. 1).

■ Para maior facilidade de limpeza, o recipiente central pode ser retirado (fig. 2).

■ Remova o crivo (fig. 3) e lave todo o conjunto debaixo de um jacto de água limpa. Se necessário, poderá servir-se de uma escova pequena para limpar melhor o filtro.

■ No caso dos modelos equipados com o **microfiltro autolimpante**, a manutenção do conjunto de filtragem torna-se ainda mais simples, só sendo necessário verificar este conjunto de filtragem de duas em duas semanas. No entanto, a seguir a cada lavagem será conveniente certificar-se de que o recipiente central do conjunto de filtragem e o crivo não estão entupidos.



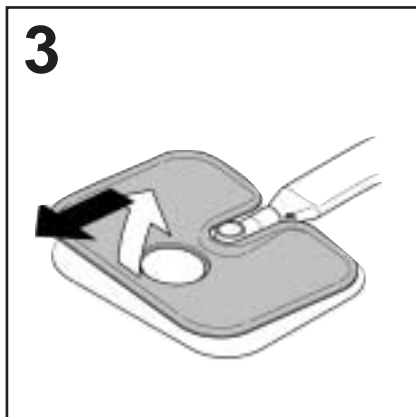
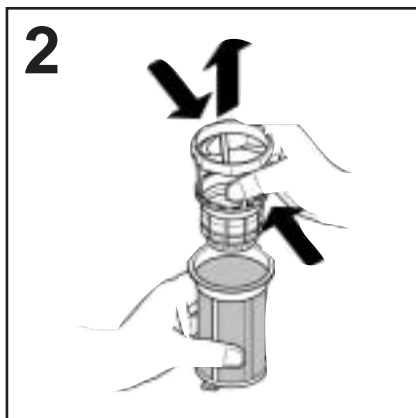
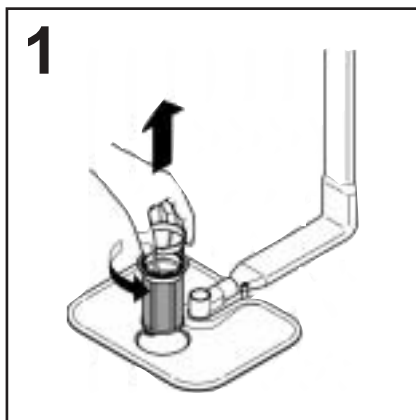
### ATENÇÃO!

Depois de limpar os diversos componentes do conjunto de filtragem deverá sempre certificar-se de que os voltou a montar devidamente e de que o crivo ficou correctamente instalado, de forma a ficar perfeitamente encaixado, no fundo da cuba da máquina.

Deverá igualmente certificar-se de que o conjunto de filtragem ficou devidamente aparafusado (não se esqueça de que, para o aparafusar, terá de o rodar no sentido dos ponteiros do relógio), na medida em que uma instalação errada ou incorrecta do conjunto de filtragem prejudica a eficácia da máquina de lavar loiça.

### IMPORTANTE

Nunca utilize a máquina de lavar loiça sem os filtros estarem instalados.



## CONSELHOS PRÁTICOS

### Como obter os melhores resultados de lavagem

■ Antes de meter a loiça na máquina remova os restos de comida (ossos, espinhas de peixe, restos de carne ou de legumes, resíduos de café, cascas de fruta, cinza de cigarros, palitos, etc.) a fim de evitar que os filtros, as saídas de despejo de água e os orifícios dos braços rotativos de lavagem fiquem bloqueados.

■ Evite passar a loiça por água antes de a colocar na máquina.

■ Se os tachos, as panelas e os pratos de ir ao forno se apresentarem muito sujos, com restos de comida agarrados, será aconselhável pô-los de molho antes de os meter na máquina.

■ Coloque a loiça na máquina com as aberturas voltadas para baixo.

■ Se possível, evite que as peças de loiça e os utensílios fiquem encostados uns aos outros. Uma arrumação correcta da loiça contribuirá para a obtenção dos melhores resultados possíveis.

■ Depois de meter a loiça na máquina, assegure-se que os braços rotativos não fiquem presos, podendo girar livremente.

■ Os tachos, as panelas e os outros utensílios que apresentem restos de comida muito agarrados ou queimados deverão ser postos de molho com água e detergente para a máquina.

■ Para que as pratos fiquem perfeitamente lavadas na máquina será necessário:

a) passá-las por água imediatamente a seguir a serem utilizadas, em especial se tiverem sido utilizadas para servir ou comer pratos com molhos (mayonnaise, etc.), ovos, peixe, etc.;

b) não lhes deitar detergente directamente para cima;

c) não as deixar entrar em contacto com outros metais.

### Como economizar água, detergente e energia

■ Se só quiser lavar a loiça quando a máquina estiver completamente cheia, coloque a loiça na máquina a seguir a cada refeição, até que a máquina fique cheia. Se quiser, e para remover a maior sujidade da loiça e não deixar os restos de comida secarem até à lavagem, efectue uma **EXAGUAMENTO A FRIO**. Assim, só terá de programar a máquina para uma lavagem completa quando ela estiver cheia de loiça.

■ Se a loiça não estiver muito suja, ou se quiser lavar a loiça sem que a máquina esteja completamente cheia, opte pelo programa **ECONÓMICO**. Reja-se pelas indicações constantes da Tabela de Programas.

### Loiça e utensílios que não devem ser lavados na máquina

■ É sempre bom recordar que nem todos os tipos de loiça e de utensílios podem ser lavados na máquina. Os objectos e utensílios de termoplástico, que disponham de pegas de madeira ou de plástico, os tachos com pegas de madeira, os utensílios em alumínio, de cristal ou de vidro de chumbo só poderão ser lavados na máquina se o respectivo fabricante assim o indicar.

■ As decorações de alguns tipos de loiça têm tendência para desaparecer na máquina, será recomendável experimentar primeiro lavar uma só peça desse serviço. Só depois de se certificar de que a decoração não sai ou não perde cor se a loiça for lavada na máquina é que deverá lavar todo o serviço na máquina.

■ Nunca lave objectos de prata em conjunto com objectos de aço inoxidável: a reacção química que se desencadeia pelo contacto dos dois tipos de metal poderá danificar irremediavelmente os objectos.

### IMPORTANTE

Antes de lavar pela primeira vez um objecto ou utensílio novo na máquina deverá certificar-se de que o mesmo pode realmente ser lavado na máquina.

### Sugestões úteis

■ Ao descarregar a máquina, comece por descarregar a loiça do cesto inferior, pois evitará assim que caiam eventuais gotas do cesto superior para o inferior.

■ Se pretender deixar a loiça na máquina durante algum tempo, abra ligeiramente a porta, permitindo assim a circulação do ar e favorecendo a secagem da loiça.

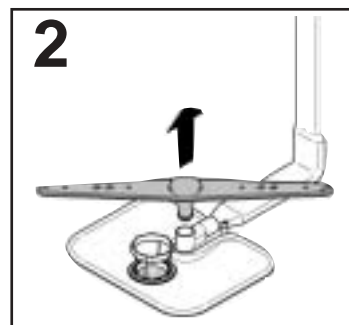
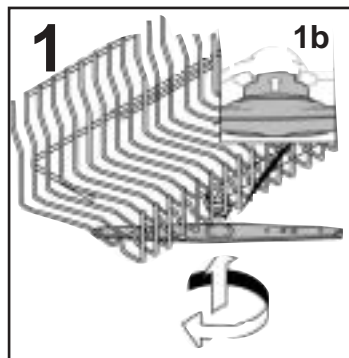
## LIMPEZA E MANUTENÇÃO

- Para limpar o interior da máquina de lavar loiça não deve utilizar solventes (acção desengordurante) nem abrasivos, mas apenas um pano molhado com água.
- A sua máquina de lavar loiça não requer cuidados especiais de manutenção, pois o seu interior é autolimpante.
- Limpe regularmente a guarnição de borracha da porta com um pano húmido, a fim de remover eventuais restos de comida ou de aditivo.
- Recomenda-se que proceda à remoção periódica de eventuais depósitos de calcário ou de lixo, procedendo a uma lavagem com a máquina vazia. Nesse caso, deite um copo de vinagre no fundo do interior da máquina, e selecione um programa de lavagem delicada.
- Se, tendo procedido previamente à limpeza do filtro, a loiça e as painelas parecerem não ter sido devidamente lavadas ou enxaguadas, verifique se todos os orifícios dos braços rotativos de lavagem (fig. A "5") se encontram desobstruídos, isto é, se não estão tapados por restos de comida.

Se os orifícios estiverem obstruídos, proceda da seguinte forma:

1. Para remover o braço rotativo superior terá de o rodar até ficar alinhado com a paragem indicada pela seta (fig. 1b). Em seguida, empurre-o para cima (fig. 1) e, mantendo-o empurrado para cima, rode-o no sentido dos ponteiros do relógio para o desaparafusar. Para o voltar a montar, execute estas operações certificando-se porém de que, desta vez, roda o braço rotativo no sentido contrário ao dos ponteiros do relógio (para o aparafusar). Para remover o braço rotativo inferior basta puxá-lo para cima (fig. 2).
2. Uma vez desmontados os braços rotativos, lave-os debaixo de um jacto de água limpa para eliminar qualquer obstrução dos orifícios de pulverização de água.
3. Depois de os ter lavado, volte a colocar os braços rotativos na mesma posição, não se esquecendo de colocar o braço rotativo superior na posição de paragem e de o aparafusar completamente.

- Tanto o revestimento interior da porta, como o revestimento interior da máquina são feitos de aço inoxidável; no entanto, se surgirem manchas de oxidação, tal ficará provavelmente a dever-se ao elevado teor de sais de ferro da água.
- As manchas poderão ser removidas com um detergente ligeiramente abrasivo; nunca utilize produtos à base de cloro, de palha de aço, etc.



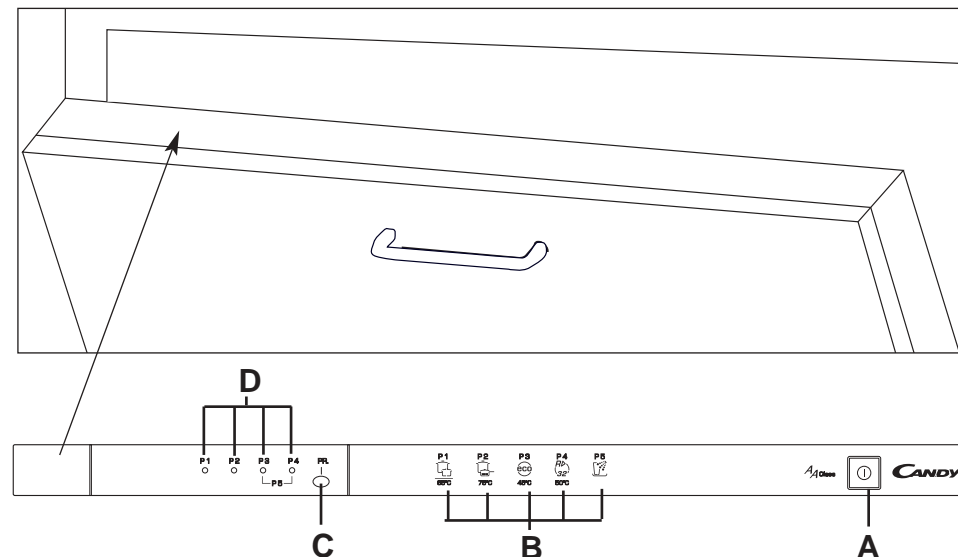
## MANUTENÇÃO

Depois de concluído qualquer ciclo de lavagem, é essencial fechar a alimentação de água e desligar a máquina com a tecla de ligar/desligar.

Se não pretender utilizar a sua máquina durante algum tempo, é conveniente observar as seguintes regras:

1. Execute um ciclo de lavagem com a máquina vazia, mas com detergente, a fim de limpar eventuais depósitos existentes na máquina;
2. Desligue a ficha do cabo de alimentação eléctrica da máquina da tomada de alimentação de corrente;
3. Feche a torneira de alimentação de água;
4. Encha o reservatório do aditivo de lavagem;
5. Deixe a porta aberta;
6. Deixe o interior da máquina limpo;
7. Sempre que a máquina ficar num ambiente com temperaturas inferiores a 0°C, a água que fica nas mangueiras e no interior dos sistemas da máquina poderá congelar. Nesse caso, e antes de colocar a máquina novamente em funcionamento, deverá fazer com que a temperatura ambiente suba acima dos 0°C e esperar 24 horas antes de ligar a máquina.

## DESCRIÇÃO DOS COMANDOS



**A** Tecla "LIGAR/DESLIGAR"

**B** DESCRIÇÃO DOS PROGRAMAS

**C** Tecla de "SELECÇÃO DO PROGRAMA"

**D** Indicadores luminosos de "SELECÇÃO DO PROGRAMA"

## DIMENSÕES :

Altura	cm	82÷88,5
Profundidade	cm	55
Largura	cm	59,8
Profundidade com a porta aberta	cm	117

## DADOS TÉCNICOS :

Capacidade seg-norma EN 50242	12 pessoas
Capacidade c/ tachos e pratos	8 pessoas
Pressão admitida na instalação hidráulica	Min. 0,08 - Max 0,8 MPa
Fusível	(ver placa de características)
Potência máxima absorvida	(ver placa de características)
Tensão	(ver placa de características)

## SELECÇÃO DO PROGRAMA E FUNÇÕES ESPECIAIS

### Seleccção de programas

- Abra a porta e coloque a loiça suja no interior da máquina.
- Pressione a tecla "LIGAR/DESLIGAR" ①.
- Depois de ter premido a tecla "LIGAR/DESLIGAR", os indicadores luminosos de programa começam a piscar.
- Prima a tecla de "SELECÇÃO DO PROGRAMA" (PR.) para seleccionar o programa pretendido. O indicador luminoso correspondente ao programa seleccionado acende-se. Se tiver seleccionado o programa "ENXAGUAMENTO A FRIO", acendem-se dois indicadores luminosos.
- Feche a porta da máquina. O programa começa automaticamente a seguir à emissão de um sinal sonoro.

### Interrupção do programa

Não é recomendado abrir a porta da máquina enquanto um programa está a decorrer, especialmente durante a fase de lavagem principal e o enxaguamento final a quente. Contudo, se a porta for aberta durante o decorrer de um programa (por exemplo, para colocar mais loiça) a máquina pára automaticamente. Feche a porta, *sem pressionar nenhuma tecla*. O ciclo recomeçará onde parou.



**ATENÇÃO!**  
Caso abra a porta durante o ciclo de secagem, um sinal sonoro indica-lhe que este ciclo ainda não terminou.

### Mudar um programa que já começou

Proceda da seguinte forma para alterar ou cancelar um programa já em decurso:

- Mantenha a tecla de "SELECÇÃO DO PROGRAMA" premida até os indicadores luminosos de programa começarem a piscar.
- O programa em curso é cancelado.
- Um novo programa pode ser seleccionado.



**ATENÇÃO!**  
Antes de iniciar um novo programa, deve verificar se ainda há detergente no reservatório. Se necessário, encha novamente o reservatório.

*Se existir uma quebra de energia enquanto a máquina está a lavar, uma memória especial memoriza o programa seleccionado e, quando a energia é reposta, a lavagem continua a partir do ponto em que parou.*

### Fim de programa

É emitido um sinal sonoro de 5 segundos (caso não tenha sido desactivada a emissão de sinais sonoros), 3 vezes, em intervalos de 30 segundos, indicando que o programa chegou ao fim. Os indicadores luminosos do programa começam a piscar. A loiça pode ser removida e a máquina de lavar loiça desligada, pressionando a tecla de "LIGAR/DESLIGAR".

### Silenciamento do alarme de FIM DE PROGRAMA

O alarme de **fim de programa** pode ser silenciado da seguinte maneira:

**IMPORTANTE**  
TEM SEMPRE de desligar a máquina de lavar loiça antes de efectuar esta operação.

1. Prima a tecla "LIGAR/DESLIGAR".
2. Espere que os indicadores luminosos do programa comecem a piscar.
3. **NOS 2 MINUTOS** a seguir a ter ligado a máquina, prima a tecla de "SELECÇÃO DO PROGRAMA" durante, pelo menos, 30 segundos (é emitido um sinal sonoro intermitente).
4. Quando os 2 indicadores luminosos do lado esquerdo se acenderem (para indicar que o alarme está activado) e o sinal sonoro se calar, liberte a tecla.
5. Volte a premir a tecla de "SELECÇÃO DO PROGRAMA".  
  
Os 2 primeiros indicadores luminosos a contar da esquerda apagam-se e os 2 outros indicadores luminosos acendem-se para indicar que o alarme foi desactivado.
6. Espere que seja emitido o sinal sonoro que indica que as regulações foram memorizadas (os indicadores luminosos do programa recomeçam a piscar).
7. Para voltar a activar a emissão de sinais sonoros, proceda da mesma.



**ATENÇÃO!**  
Se surgir algum problema, prima a tecla "LIGAR/DESLIGAR" para desligar a máquina e volte a reiniciar o processo de regulação desde o início (PASSO 1).

### Falha

Se ocorrer alguma anomalia durante o decurso do programa, o indicador luminoso correspondente ao programa seleccionado (2 indicadores luminosos para o programa "ENXAGUAMENTO A FRIO") piscará rapidamente e será emitido um sinal sonoro. Neste caso, desligue a máquina de lavar loiça pressionando tecla de "LIGAR/DESLIGAR". **Após verificar se a torneira da água está aberta, que a mangueira de escoamento está bem instalada e o filtro não está bloqueado, seleccione o programa novamente.** Se a anomalia persistir, contacte os nossos Serviços de Assistência Técnica.

#### IMPORTANTE

Esta máquina de lavar loiça está equipada com um sistema de segurança anti-inundação, que bloqueia automaticamente qualquer excesso de água, no caso de ocorrer algum problema.





**ATENÇÃO!**  
A fim de evitar que o dispositivo de segurança contra inundações seja inoportunamente activado, recomenda-se que a máquina não seja deslocada ou inclinada enquanto estiver a funcionar. Se for absolutamente necessário deslocar ou inclinar a máquina enquanto esta estiver a funcionar, assegure-se primeiro de que o ciclo de lavagem já terminou e que não há água na cuba da máquina.



# TABELA DOS PROGRAMAS

Programa	Descrição
----------	-----------

 <b>P 1</b> 65°C	<b>UNIVERSAL</b> <b>(PROGRAMA “RECOMENDADO”)</b> Adequado para lavar a loiça e tachos com sujidade normal.
 <b>P 2</b> 75°C	<b>INTENSIVO</b> Apto para lavar a loiça e tachos muito sujos.
 <b>P 3</b> <b>eco</b> 45°C	<b>ECO-BIO</b> Adequado para lavar a loiça e tachos com sujidade normal, utilizando um detergente com enzimas. <b>Programa segundo normas EN 50242.</b>
 <b>P 4</b> <b>RD</b> <b>32'</b> 50°C	<b>RÁPIDO 32'</b> Ciclo super-rápido que se efectua no final da refeição, indicado para cargas pequenas (4/6 pessoas).
 <b>P 5</b>	<b>ENXAGUAMENTO A FRIO</b> Pré-lavagem rápida para a loiça usada pela manhã ou pelo almoço, quando se quer realizar apenas uma lavagem depois do jantar.

Operações a realizar					Desenvolvimento do programa						Duração média em minutos
Detergente pré-lavagem	Detergente lavagem	Limpeza do filtro e placa	Controlo do nível de abrihantador	Controlo do nível de sal	Pré-lavagem a quente	Pré-lavagem a frio	Lavagem	Primeiro enxaguamento a frio	Segundo enxaguamento a frio	Enxaguamento a quente com abrihantador	Com água fria (15°C) - Tolerância ± 10%-

	●	●	●	●	○		65°C	○		○	95
	●	●	●	●	○		75°C	○	○	○	120
	●	●	●	●	○		45°C			○	140
		●	●	●			50°C			○	32
						○					5

## Lavagem com pré-lavagem

Se escolher o programa de lavagem **INTENSIVO** há que acrescentar uma quantidade adicional de detergente (20 g) directamente na cuba da máquina.

## DETECÇÃO DE PEQUENAS AVARIAS

Se a sua máquina não funcionar em condições, ou se deixar totalmente de funcionar, agradecemos que, antes de contactar os Serviços de Assistência Técnica, proceda às seguintes verificações:

AVARIA	CAUSA PROVÁVEL	ACÇÃO NECESSÁRIA
<b>1 - A máquina não funciona</b>	A máquina não está ligada à corrente	Ligue a máquina à corrente
	A tecla de ligar / desligar não foi premida	Pressione a tecla
	Porta mal fechada	Feche a porta
	Falha de alimentação de corrente	Verifique
<b>2 - A máquina não mete água</b>	Vide ponto (1)	Verifique
	Torneira fechada	Abra a torneira
	Seleção incorrecta de programa	Volte a seleccionar o programa
	Mangueira de admissão dobrada ou torcida	Endireite-a
	O filtro existente na mangueira de admissão está entupido	Limpe o filtro colocado na extremidade da mangueira de admissão
<b>3 - A máquina não despeja água</b>	Mangueira de esgoto dobrada ou torcida	Endireite a mangueira
	Filtro obstruído	Verifique filtro
	Mangueira de descarga com extensão incorrecta	Siga rigorosamente as instruções relativas à ligação da mangueira de descarga
	O respiradouro do sistema de descarga na parede não está ao ar	Consulte um técnico qualificado
<b>4 - A máquina despeja água constantemente</b>	Mangueira de esgoto numa posição demasiado baixa	A mangueira tem de estar a uma altura mínima de 40 cm
<b>5 - Não se ouvem os braços rot. de lavagem rodar</b>	Quantidade excessiva de detergente	Reduza quantidade. Use detergente próprio
	Movimento dos braços impedido por algum objecto	Verifique
	Placa / parte central do filtro muito sujados	Verifique
<b>6- Nas máquinas equipadas com unidade electrónica amaciadora sem mostrador: um ou mais indicadores luminosos brilham lentamente</b>	Torneira de admissão de água fechada	Desligue a máquina. Abra a torneira. Volte a reiniciar o ciclo de lavagem.

AVARIA	CAUSA PROVÁVEL	ACÇÃO NECESSÁRIA
<b>7 - A loiça colocada na máquina só está parcialmente lavada</b>	Vide ponto (5)	Verifique
	Fundo das painéis não foi devidamente lavado	Restos de comida presos ao fundo devem ser amolecidos antes da lavagem
	Bordas das painéis mal lavadas	Coloque-as noutra posição
	Braços de lavagem parcialmente obstruídos	Retire braços, soltando porcas de fixação e lavando-os sob jacto de água
	Loiça mal arrumada	Não encoste os objectos uns aos outros
	Extremidade da mangueira de descarga imersa em água	A extremidade da mangueira de descarga não deve ficar a tocar na água que foi despejada
	Quantidade de detergente mal doseada, detergente já velho ou endurecido	Aumente a quantidade de detergente utilizada em função da sujidade da loiça ou substitua o detergente
	A tampa do recipiente para o sal não ficou bem fechada	Aparafuse a tampa até ao fim
<b>8 - Todo o detergente ou parte dele fica dentro do compartimento para o detergente</b>	O programa de lavagem seleccionado é demasiado suave	Escolha um programa mais enérgico
	A loiça colocada no cesto inferior não foi lavada	Prima a tecla de meia carga
	A abertura da tampa do compartimento para o detergente foi impedida por talheres, loiça, tachos, etc.	Rectifique a posição da loiça colocada na máquina, a fim de que não impeça a abertura da tampa
<b>9 - A loiça apresenta manchas brancas</b>	Água demasiado dura	Verifique o nível de sal e aditivo. Caso as manchas não desapareçam, contacte os Serv. de Ass. Técnica
<b>10 - A máquina faz muito barulho durante a lavagem</b>	Os objectos a lavar batem uns contra os outros	Arrume melhor a loiça
	Os braços rotativos batem de encontro à loiça	Arrume melhor a loiça
<b>11 - A loiça não ficou bem seca</b>	Má circulação de ar	Abra ligeiramente a porta da máquina no fim do programa a fim de favorecer a circulação do ar
	Falta abrillantador	Encha o compartimento para o abrillantador com produto

**N.B.:** Se, em consequência de alguma das situações acima descritas, a máquina não lavar devidamente a loiça, será necessário remover manualmente os depósitos eventualmente existentes na loiça, pois o ciclo final de secagem endurece esses depósitos, sendo assim impossível serem removidos através de uma nova lavagem na máquina.

Se, depois de efectuadas as verificações acima referidas, a máquina continuar a não trabalhar em devidas condições ou continuar avariada, agradecemos que entre em contacto com o Centro de Assistência Técnica mais próximo. Ao fazê-lo, deverá indicar o modelo da sua máquina, que consta quer da placa de características colocada na parte de dentro da porta, em cima, quer do certificado de garantia ou da factura. O fornecimento destas informações permite resolver mais rapidamente o seu problema.

**Salvaguardam-se erros e alterações!**

**O fabricante declina toda e qualquer responsabilidade por quaisquer gralhas, incorrecções ou erros deste manual de instruções. O fabricante reserva-se ainda o direito de proceder a quaisquer alterações ou modificações nos aparelhos, conforme necessário, sem alterar as suas características essenciais.**



Z zastrzeżeniem prawa do modyfikacji technicznych i ewentualnych błędów drukarskich.

Výrobce se omlouvá za případné tiskové chyby v tomto návědě k použití.

Dále si výrobce vyhrazuje právo provést potřebné změny na svých výrobcích, které nemají vliv na jejich základní charakteristiku.

Proizvodjač neče snositi odgovomost za eventualne pogreške u tiskanju ove knjižice. Proizvodjač ujedno zadržava pravo na tehničke izmjene svojih proizvoda, ali bez promjene njihovih osnovnih svojstava.

The manufacturer declines all responsibility in the event of any printing mistakes in this booklet. The manufacturer also reserves the right to make appropriate modifications to its products without changing the essential characteristics.

O modelo e características indicados nesta folha podem ser alterados sem qualquer aviso.

To urządzenie elektryczne jest oznakowane zgodnie z Dyrektywą Europejską 2002/96/CE dotyczącą śmieci tworzonych przez zużyty sprzęt elektryczny i elektroniczny (WEEE)

Zapewniając właściwą utylizację tego sprzętu elektrycznego przyczynicie się do uniknięcia szkodliwych dla zdrowia ludzi i środowiska naturalnego konsekwencji, wynikających z niewłaściwej utylizacji takiego sprzętu.

Symbol umieszczony na urządzeniu oznacza, że sprzęt ten nie może być traktowany tak samo jak inne śmieci domowe.

Musi zostać oddany do najbliższego punktu zbiórki i utylizacji zużytych urządzeń elektrycznych i elektronicznych.

Utylizacja musi być wykonana zgodnie z aktualnymi przepisami o utylizacji tego typu śmieci.

Aby uzyskać dokładne informacje na temat postępowania w sprawie tego typu śmieci proszę skontaktować się z odpowiednim biurem w departamencie Ministerstwa Ochrony Środowiska lub z Zakładem Oczyszczania Miasta w waszym miejscu zamieszkania, lub też ze sklepem w którym sprzęt został zakupiony.



Tento elektrospotřebič je značený podle evropské směrnice 2002/96/CE o odpadech z elektrických a elektronických zařízení (WEEE).

Ujistěte se, že byl tento výrobek zlikvidován správně, pomůžete tím vyhnout se případným negativním následkům na životním prostředí a zdraví, které by mohly nastat v případě chybného zacházení s výrobkem po ukončení jeho životnosti.

Symbol na výrobku znamená, že s tímto spotřebičem nelze zacházet jako s běžným domácím odpadem. Musí být doručen do nejbližšího sběrného místa na recyklaci elektrických a elektronických zařízení.

Likvidace musí být provedena v souladu s platnými předpisy pro životní prostředí týkající se likvidace odpadu.

Podrobnější informace o zacházení, vracení a recyklaci tohoto výrobku dostanete na příslušném úřadu veřejné správy (odbor ekologie a životního prostředí) nebo u vašeho poskytovatele služeb svazu odpadu nebo v obchodě, kde jste výrobek zakoupili.

Ovaj uređaj je označen u skladu s europskom smjernicom 2002/96/EZ-a o "otpadu električne i elektronske oprema" (WEEE).

Pravilnom i sigurnom odlaganju ovog proizvoda možete pomoći i Vi te tako spriječiti potencijalne negativne posljedice za okolinu i ljudsko zdravlje koje inače mogu biti uzrokovane neodgovarajućim odlaganjem ovog proizvoda.

Oznaka na proizvodu pokazuje da ovaj proizvod ne može biti tretiran kao kućni otpad.

Umjesto toga ovaj proizvod mora biti predan na odgovarajuće sabirno mjesto za recikliranje električne i elektronske opreme.

Odlaganje mora biti izvršeno u skladu s lokalnim ekološkim propisima za odlagališta otpada.

Za opširnije informacije o tretmanu, recikliranju ili korištenju ovog proizvoda kao otpada, molimo da kontaktirate svoj lokalni gradski ured, službu vašeg lokalnog odlagališta otpada ili trgovinu gdje ste kupili proizvod.

This appliance is marked according to the European directive 2002/96/EC on Waste Electrical and Electronic Equipment (WEEE).

By ensuring this product is disposed of correctly, you will help prevent potential negative consequences for the environment and human health, which could otherwise be caused by inappropriate waste handling of this product.

The symbol on the product indicates that this product may not be treated as household waste. Instead it shall be handed over to the applicable collection point for the recycling of electrical and electronic equipment.

Disposal must be carried out in accordance with local environmental regulations for waste disposal.

For more detailed information about treatment, recovery and recycling of this product, please contact your local city office, your household waste disposal service or the shop where you purchased the product.

Este electrodoméstico está marcado de acordo com o disposto na directiva europeia 2002/96/CE relativa aos resíduos de equipamentos eléctricos e electrónicos (REEE).

Ao assegurar que este produto seja correctamente eliminado, estará a prevenir eventuais consequências negativas para o ambiente e para a saúde, que, de outra forma, poderiam resultar de um tratamento incorrecto deste produto, quando eliminado.

O símbolo patente neste produto indica que ele não pode ser tratado como lixo doméstico. Em vez disso, deve ser entregue no centro de recolha apropriado, para reciclagem do equipamento eléctrico e electrónico.

A eliminação deste produto deve ser levada a cabo de acordo com os regulamentos localmente aplicáveis à eliminação e ao tratamento de lixo e resíduos.

Para obter informações mais detalhadas sobre o tratamento, a recuperação e a reciclagem deste produto, agradecemos que entre em contacto com a entidade municipal competente, com o serviço de eliminação de lixos e resíduos ou com o estabelecimento comercial onde adquiriu o produto.



PL

CZ

HR

EN

PT